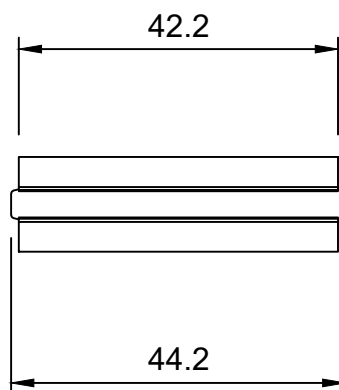
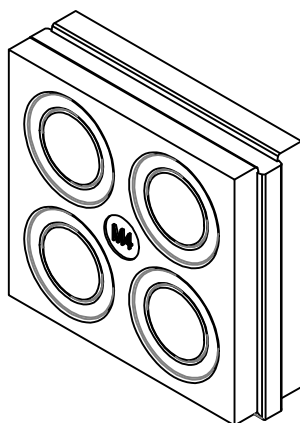
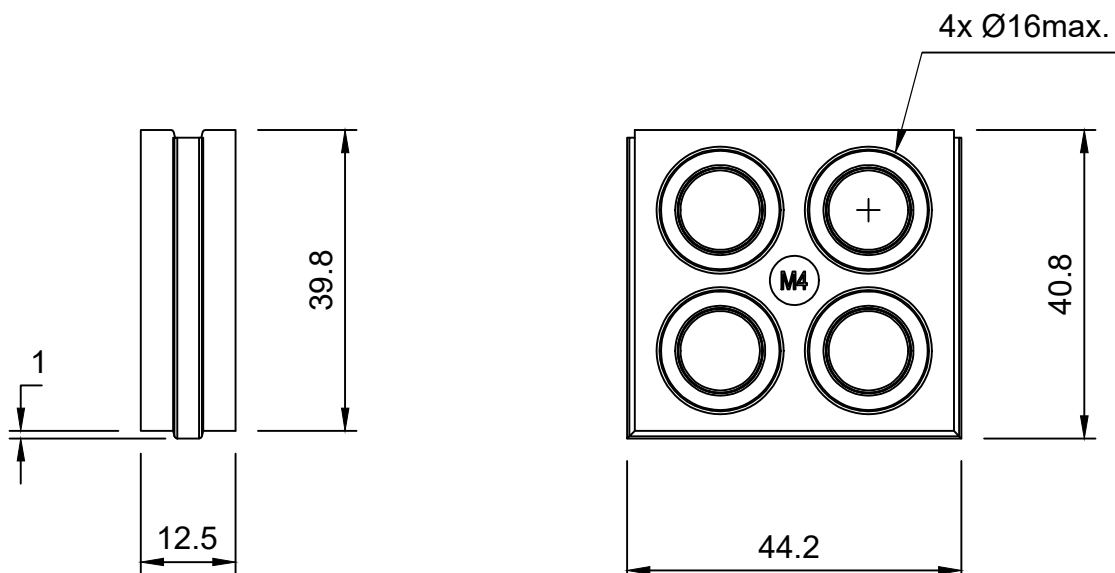


A

B

C

D



Black color version:  
SPL M4B - 1731053060

**Flammability:** UL94-V0, self-extinguishing  
**Temperature:** -40°C ... +110°C  
**Properties:** halogen-free, silicone-free  
**Material:** thermoplastic elastomer (TPE)



IP 54

NEMA 12X

UL TYPE 12, 4X

HL3

EN 45545-2



UL94-V0



RoHS COMPLIANT



Codice / Code

1731053050

Descrizione / Description

SPL M4G

Rev.

000

Materiale / Material

TPE

Colore / Color

Grey

Peso / Weight (g)

-

Unità di misura / Measure units

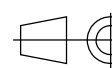
mm

Formato / Format

A4

Scala / Scale

1:1



UNI-ISO 2768-mk

Data / Date

28/11/2022

Numero foglio / Sheet number

-

Numero progetto / Project number

-

Disegn. / Drawn

P.F.

Note / Notes

-



DETASULTRA

www.detasultra.com

QUESTO DISEGNO E LE SUE INFORMAZIONI SONO STRETTAMENTE RISERVATE DI PROPRIETA' DETAS SPA.  
NON UTILIZZARE PER SCOPI DIVERSI DA QUELLI PER CUI SONO STATE FORNITE. DO NOT SCALE DRAWING.

A

B

C

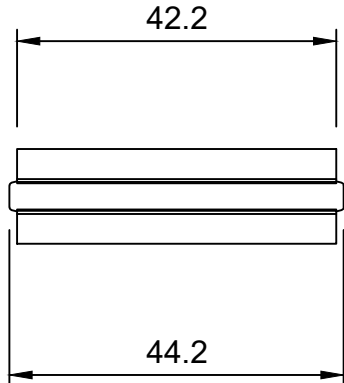
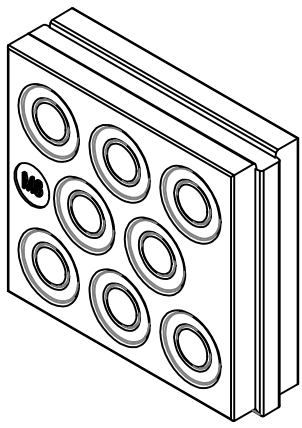
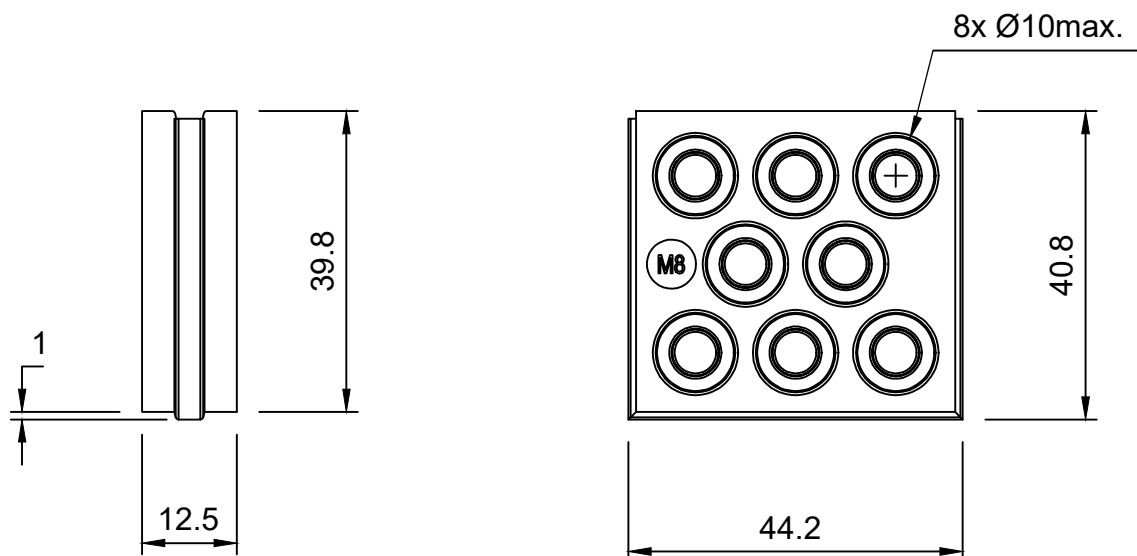
D

A

B

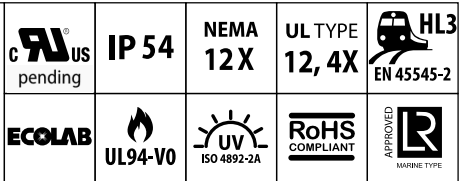
C

D



Black color version:  
SPL M8B - 1731053065

**Flammability:** UL94-V0, self-extinguishing  
**Temperature:** -40°C ... +110°C  
**Properties:** halogen-free, silicone-free  
**Material:** thermoplastic elastomer (TPE)



Codice / Code <b>1731053055</b>			Descrizione / Description <b>SPL M8G</b>			Rev. 000
Materiale / Material TPE	Colore / Color Grey	Peso / Weight (g) -	Unità di misura / Measure units mm	Formato / Format A4	Scala / Scale 1:1	UNI-ISO 2768-mk
<b>DETASULTRA</b> www.detasultra.com <small>QUESTO DISEGNO E LE SUE INFORMAZIONI SONO STRETTAMENTE RISERVATE DI PROPRIETA' DETAS SPA. NON UTILIZZARE PER SCOPI DIVERSI DA QUELLI PER CUI SONO STATE FORNITE. DO NOT SCALE DRAWING.</small>			Data / Date 28/11/2022	Numero foglio / Sheet number -	Numero progetto / Project number -	
			Disegn. / Drawn P.F.	Note / Notes -		

A

B

C

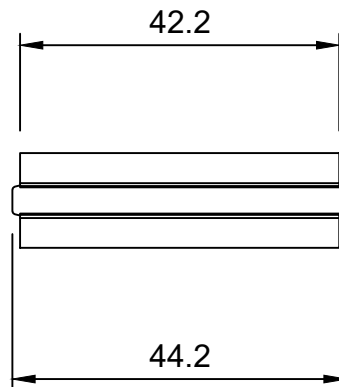
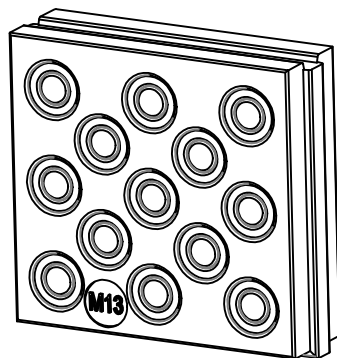
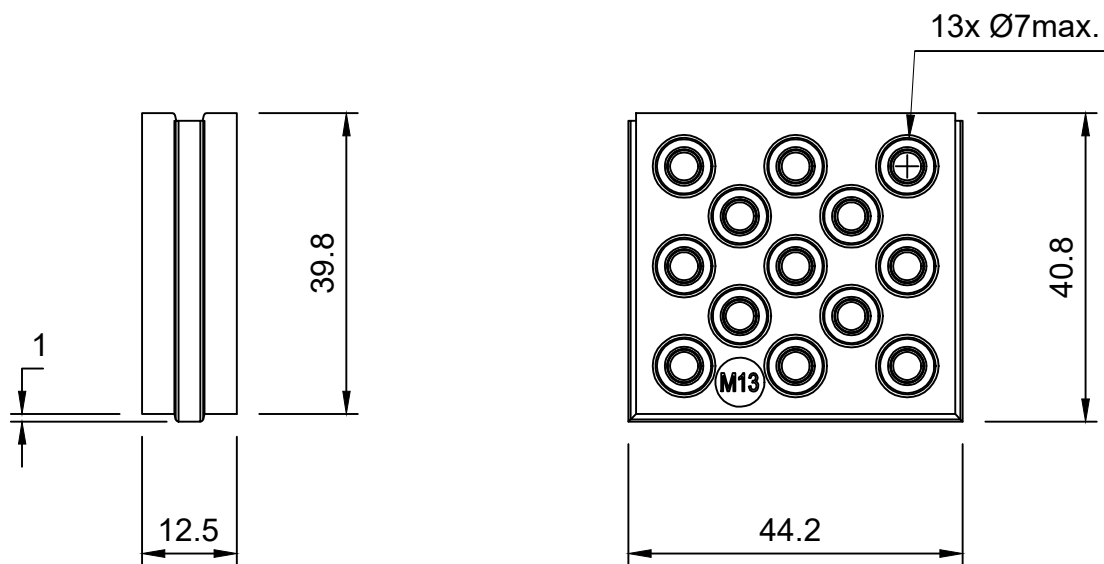
D

A

B

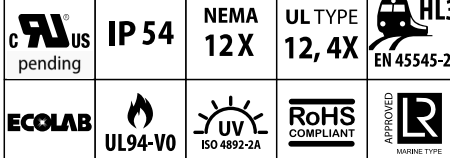
C

D



Black color version:  
SPG M13B - 1731053068

**Flammability:** UL94-V0, self-extinguishing  
**Temperature:** -40°C ... +110°C  
**Properties:** halogen-free, silicone-free  
**Material:** thermoplastic elastomer (TPE)



Codice / Code

1731053058

Descrizione / Description

SPL M13G

Rev.

000

Materiale / Material

TPE

Colore / Color

Grey

Peso / Weight (g)

-

Unità di misura / Measure units

mm

Formato / Format

A4

Scala / Scale

1:1

UNI-ISO  
2768-mk

Data / Date

28/11/2022

Numero foglio / Sheet number

-

Numero progetto / Project number

-

Disegn. / Drawn

P.F.

Note / Notes

-

**DETASULTRA**  
www.detasultra.com

QUESTO DISEGNO E LE SUE INFORMAZIONI SONO STRETTAMENTE RISERVATE DI PROPRIETÀ DETAS SPA.  
NON UTILIZZARE PER SCOPI DIVERSI DA QUELLI PER CUI SONO STATE FORNITE. DO NOT SCALE DRAWING.

A

B

C

D