

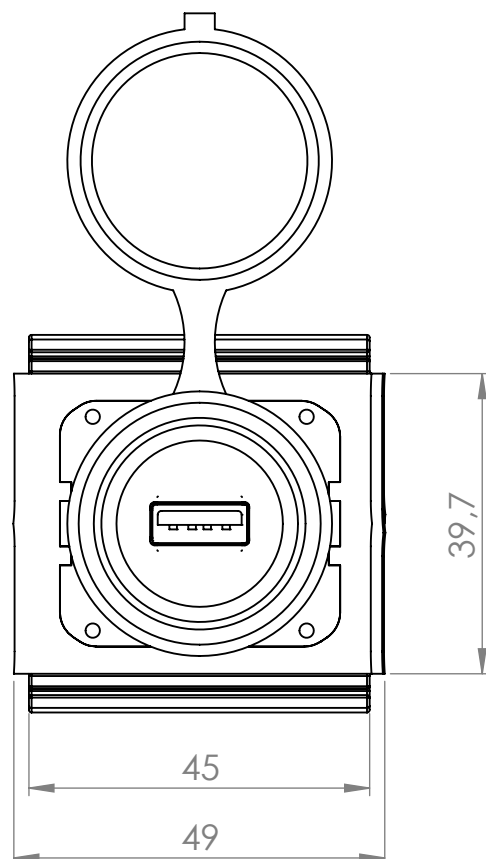
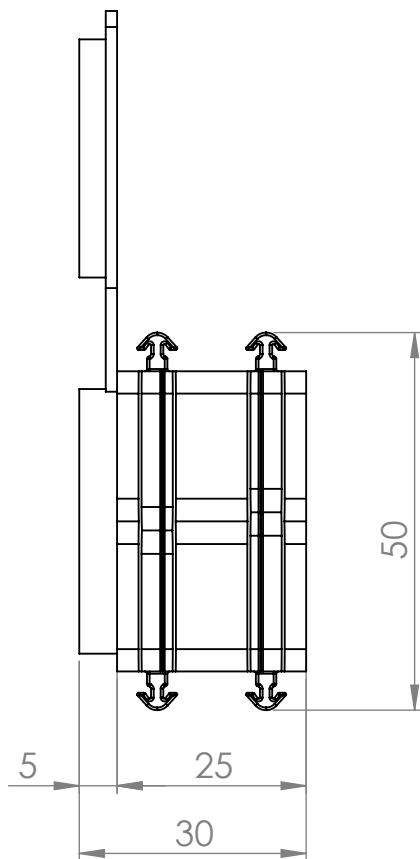
A

B

C

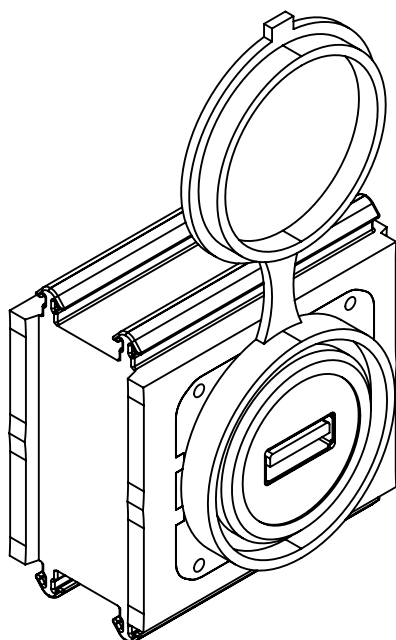
D

1



2

3



4

Flammability: UL94-V0, self-extinguishing
Temperature: -40°C ... +55°C
Properties: halogen-free, silicone-free
Material: thermoplastic elastomer TPE+PP+PF



PP+TPE

IP65

NEMA
12, 4X

EN 45545-2



ECOLAB



UL94-V0



ISO 4892-2A

RoHS
COMPLIANTAPPROVED
MROHNET

Codice / Code

see table

Descrizione / Description

SPG WF22-USB 3.0

Rev.

000

Materiale / Material

Colore / Color

Peso / Weight (g)

Unità di misura / Measure units

Formato / Format

Scala / Scale

UNI-ISO
2768-mkBody: TPE
Internal part: PP+PF

Black

-

mm

A4

1:1

Data / Date

03/10/2022

Numero foglio / Sheet number

1/1

Numero progetto / Project number

1731020905

Disegn. / Drawn

Pozzi F.

Note / Notes

-

www.detasultra.com

QUESTO DISEGNO E LE SUE INFORMAZIONI SONO STRETTAMENTE RISERVATE DI PROPRIETA' DETAS SPA.
 NON UTILIZZARE PER SCOPI DIVERSI DA QUELLI PER CUI SONO STATE FORNITE. DO NOT SCALE DRAWING.

A

B

C

D

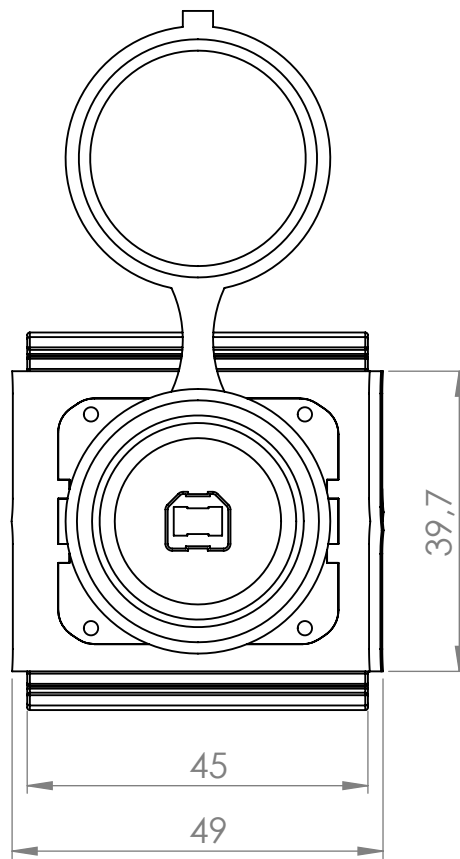
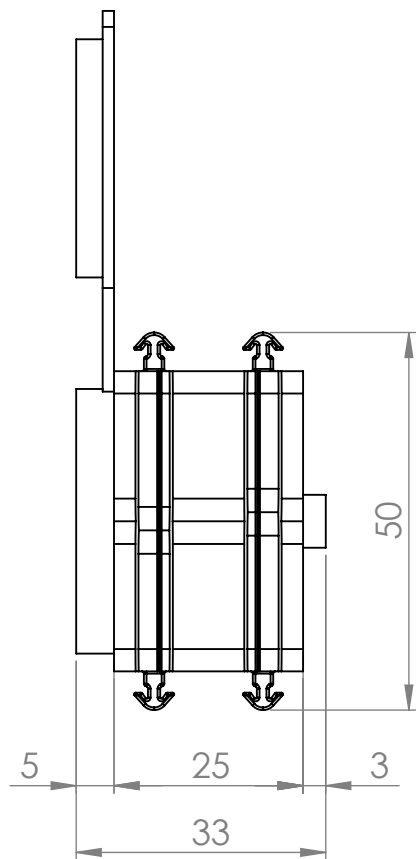
A

B

C

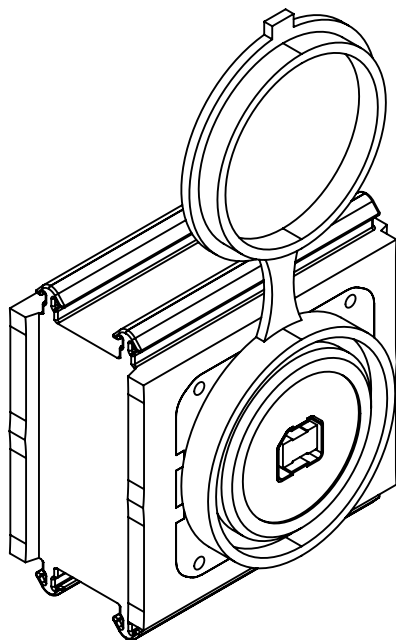
D

1



2

3



4

Flammability: UL94-V0, self-extinguishing

Temperature: -40°C ... +55°C

Properties: halogen-free, silicone-free

Material: thermoplastic elastomer TPE+PP+PF



PP+TPE

IP65

NEMA 12, 4X



EN 45545-2



ECOLAB



UL94-V0



ISO 4892-2A



RoHS COMPLIANT



APPROVED

Codice / Code

see table

Descrizione / Description

SPG WF22-USB B

Rev.

000

Materiale / Material

Colore / Color

Peso / Weight (g)

Unità di misura / Measure units

Formato / Format

Scala / Scale



Body: TPE
Internal part: PP+PF

Black

-

mm

A4

1:1

UNI-ISO
2768-mk

Data / Date
03/10/2022

Numero foglio / Sheet number
1/1

Numero progetto / Project number
1731020910

Disegn. / Drawn
Pozzi F.

Note / Notes

-



www.detasultra.com

QUESTO DISEGNO E LE SUE INFORMAZIONI SONO STRETTAMENTE RISERVATE DI PROPRIETA' DETAS SPA.
NON UTILIZZARE PER SCOPI DIVERSI DA QUELLI PER CUI SONO STATE FORNITE. DO NOT SCALE DRAWING.

A

B

C

D

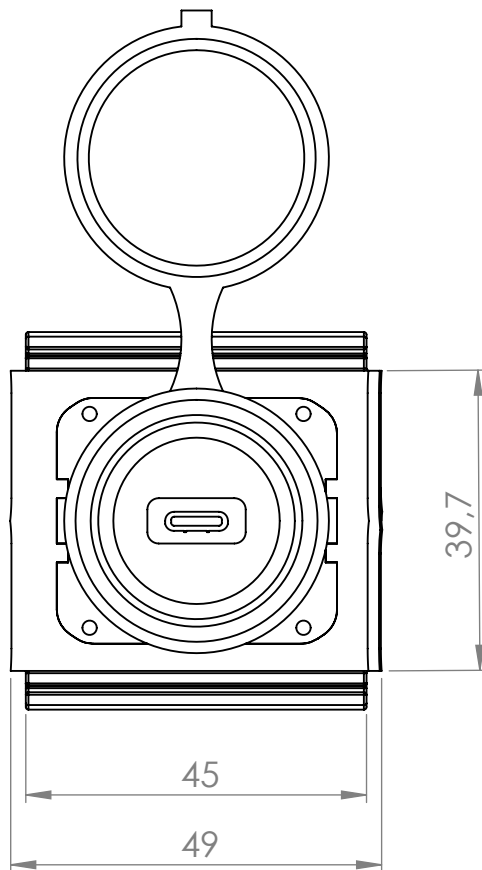
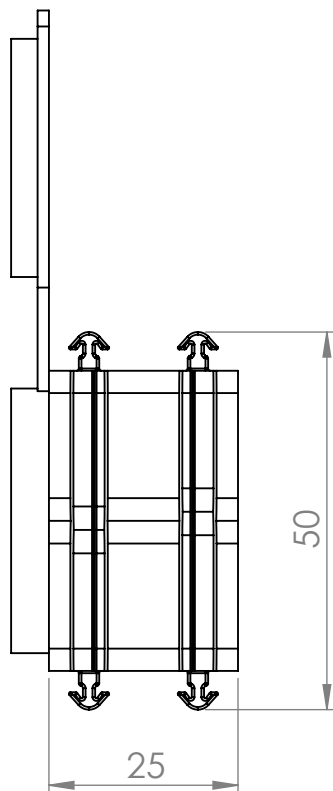
A

B

C

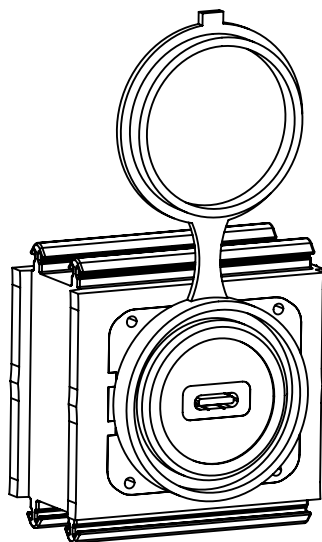
D

1



2

3



4

Flammability: UL94-V0, self-extinguishing
Temperature: -40°C ... +55°C
Properties: halogen-free, silicone-free
Material: thermoplastic elastomer TPE+PP+PF



IP65

NEMA
12, 4X

UL94-V0

RoHS
COMPLIANT

Codice / Code

see table

Descrizione / Description

SPG WF22-USB C

Rev.
000

Materiale / Material

Colore / Color

Peso / Weight (g)

Unità di misura / Measure units

Formato / Format

Scala / Scale

Body: TPE
Internal part: PP+PF

Black

-

mm

A4

1:1

UNI-ISO
2768-mk

www.detasultra.com

Data / Date
03/10/2022Numero foglio / Sheet number
1/1Numero progetto / Project number
1731020915Disegn. / Drawn
Pozzi F.

Note / Notes

-

QUESTO DISEGNO E LE SUE INFORMAZIONI SONO STRETTAMENTE RISERVATE DI PROPRIETA' DETAS SPA.
 NON UTILIZZARE PER SCOPI DIVERSI DA QUELLI PER CUI SONO STATE FORNITE. DO NOT SCALE DRAWING.

A

B

C

D

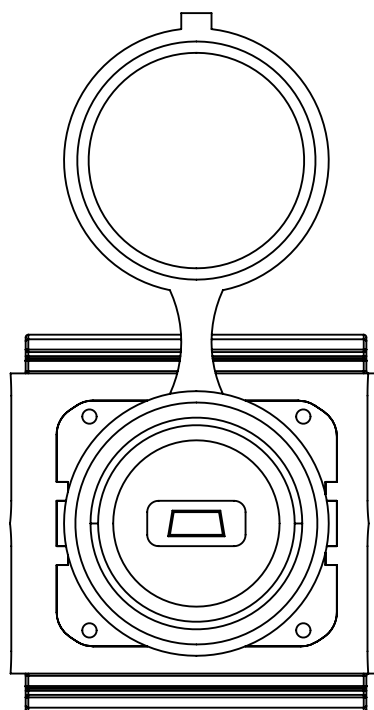
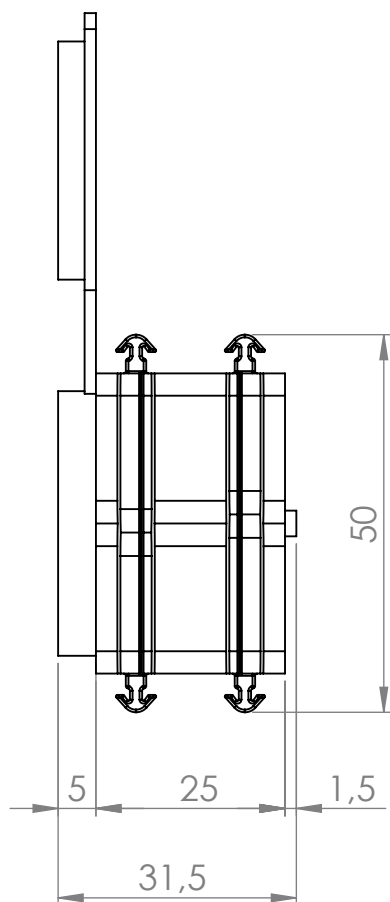
A

B

C

D

1

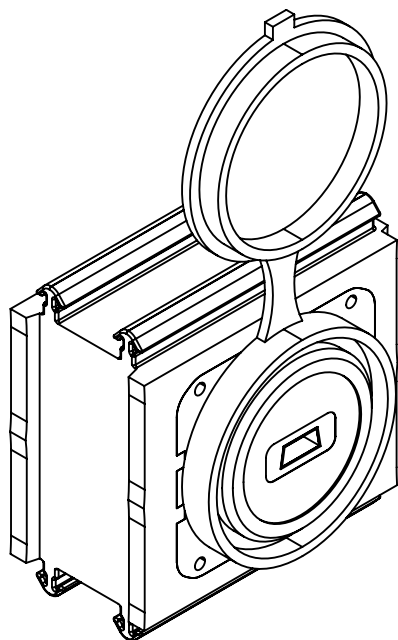


1

2

2

3



3

Flammability: UL94-V0, self-extinguishing
Temperature: -40°C ... +55°C
Properties: halogen-free, silicone-free
Material: thermoplastic elastomer TPE+PP+PF



PP+TPE

IP65

NEMA
12, 4X

EN 45545-2



ECOLAB



UL94-V0



ISO 4892-2A

RoHS
COMPLIANTAPPROVED
MOORE

Codice / Code

see table

Descrizione / Description

SPG WF22-USB MINI

Rev.

000

Materiale / Material

Colore / Color

Peso / Weight (g)

Unità di misura / Measure units

Formato / Format

Scala / Scale

UNI-ISO
2768-mkBody: TPE
Internal part: PP+PF

Black

-

mm

A4

1:1



www.detasultra.com

Data / Date
03/10/2022Numero foglio / Sheet number
1/1Numero progetto / Project number
1731020920Disegn. / Drawn
Pozzi F.

Note / Notes

-

A

B

C

D

4

4

QUESTO DISEGNO E LE SUE INFORMAZIONI SONO STRETTAMENTE RISERVATE DI PROPRIETA' DETAS SPA.
 NON UTILIZZARE PER SCOPI DIVERSI DA QUELLI PER CUI SONO STATE FORNITE. DO NOT SCALE DRAWING.

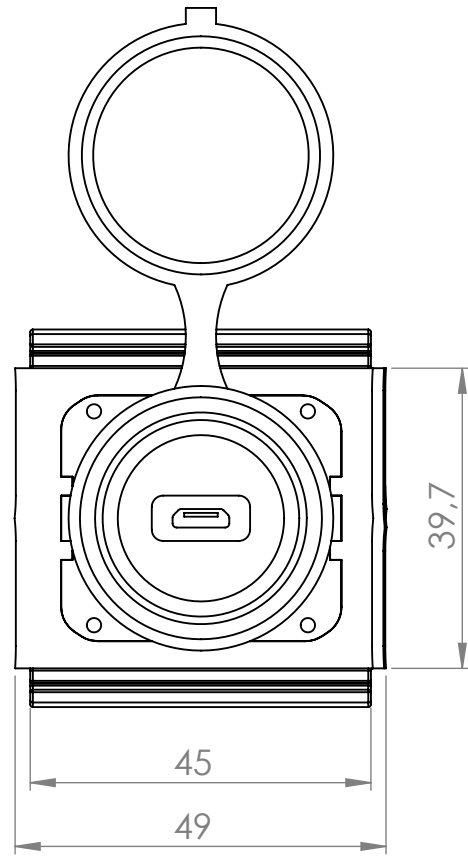
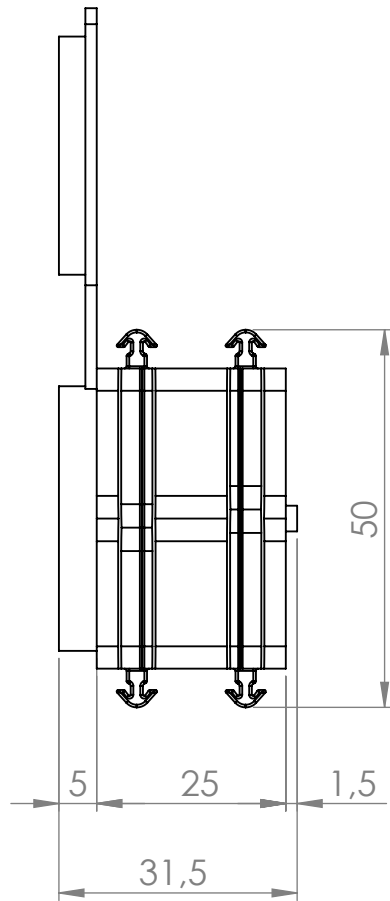
A

B

C

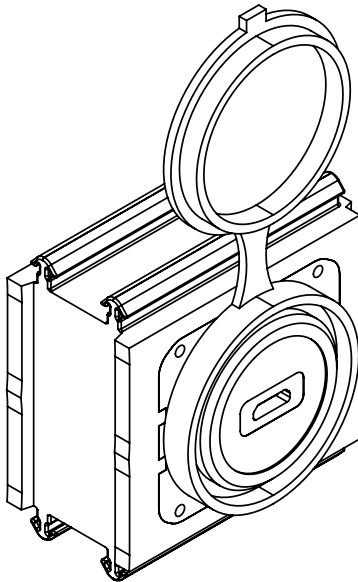
D

1



2

3



4

Flammability: UL94-V0, self-extinguishing
Temperature: -40°C ... +55°C
Properties: halogen-free, silicone-free
Material: thermoplastic elastomer TPE+PP+PF



IP65

NEMA
12, 4X

UL94-V0

RoHS
COMPLIANT

Codice / Code

see table

Descrizione / Description

SPG WF22-USB MICRO

Rev.
000

Materiale / Material

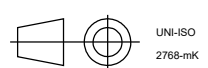
Colore / Color

Peso / Weight (g)

Unità di misura / Measure units

Formato / Format

Scala / Scale

Body: TPE
Internal part: PP+PF

Black

-

mm

A4

1:1



www.detasultra.com

Data / Date
03/10/2022Numero foglio / Sheet number
1/1Numero progetto / Project number
1731020925Disegn. / Drawn
Pozzi F.

Note / Notes

-

QUESTO DISEGNO E LE SUE INFORMAZIONI SONO STRETTAMENTE RISERVATE DI PROPRIETA' DETAS SPA.
 NON UTILIZZARE PER SCOPI DIVERSI DA QUELLI PER CUI SONO STATE FORNITE. DO NOT SCALE DRAWING.

A

B

C

D

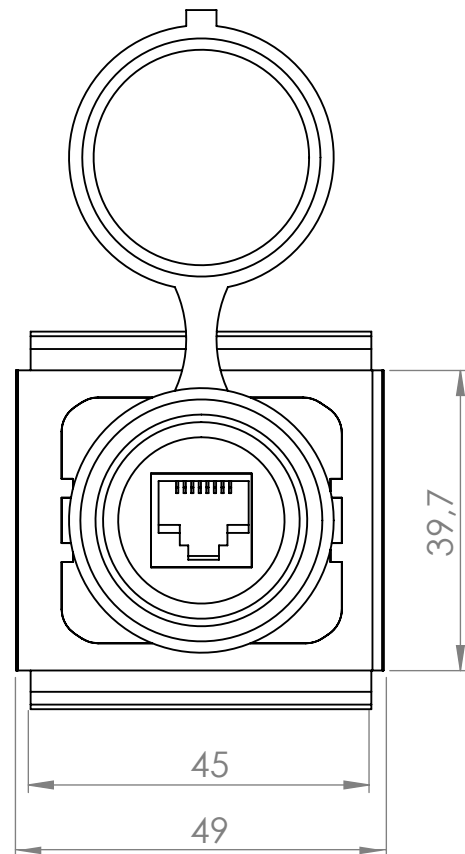
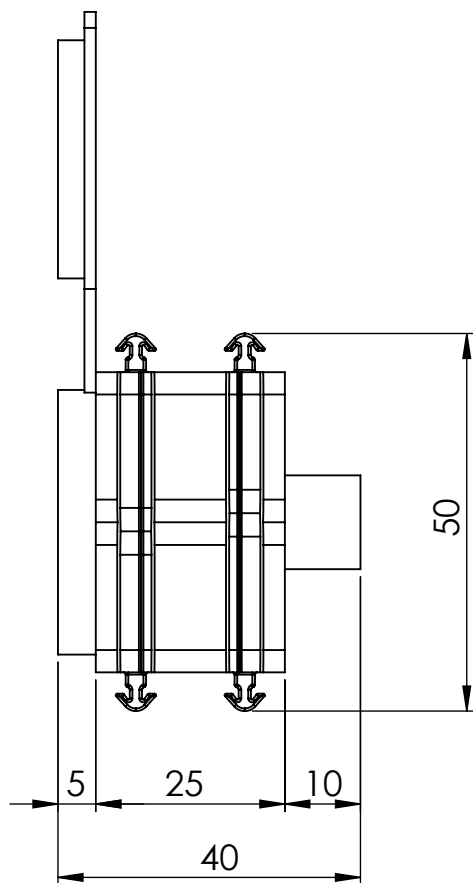
A

B

C

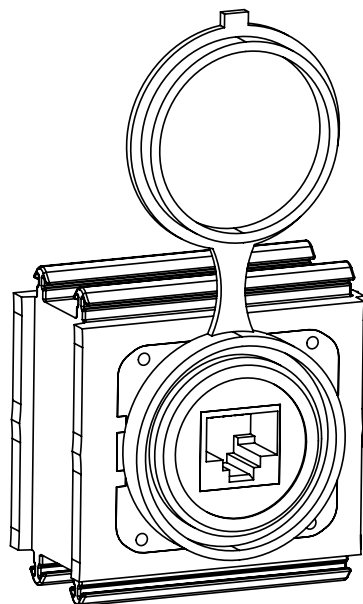
D

1



2

3



4

Flammability: UL94-V0, self-extinguishing
Temperature: -40°C ... +55°C
Properties: halogen-free, silicone-free
Material: thermoplastic elastomer TPE+PP+PF



IP65

NEMA
12, 4X

UL94-V0

RoHS
COMPLIANT

Codice / Code

see table

Descrizione / Description

SPG WF22-RJ45 Cat 6

Rev.

000

Materiale / Material

Colore / Color

Peso / Weight (g)

Unità di misura / Measure units

Formato / Format

Scala / Scale

Body: TPE
Internal part: PP+PF

Black

-

mm

A4

1:1

UNI-ISO
2768-mkData / Date
03/10/2022Numero foglio / Sheet number
1/1Numero progetto / Project number
1731020930Disegn. / Drawn
Pozzi F.

Note / Notes

-

www.detasultra.com

QUESTO DISEGNO E LE SUE INFORMAZIONI SONO STRETTAMENTE RISERVATE DI PROPRIETA' DETAS SPA.
 NON UTILIZZARE PER SCOPI DIVERSI DA QUELLI PER CUI SONO STATE FORNITE. DO NOT SCALE DRAWING.

A

B

C

D

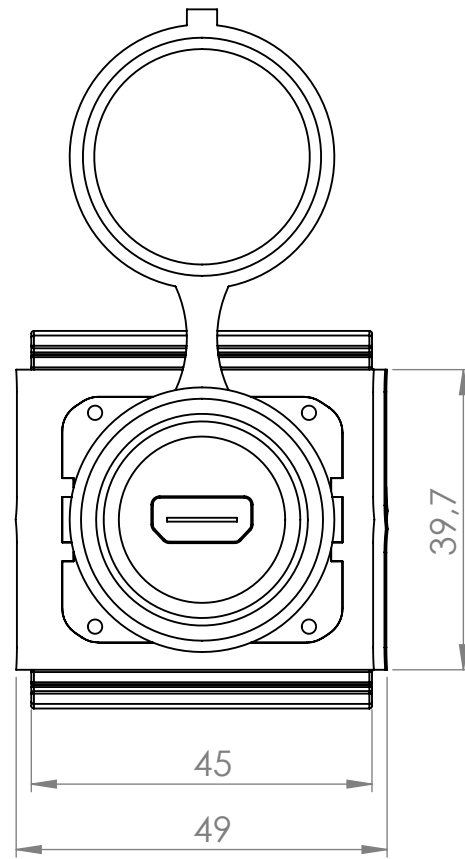
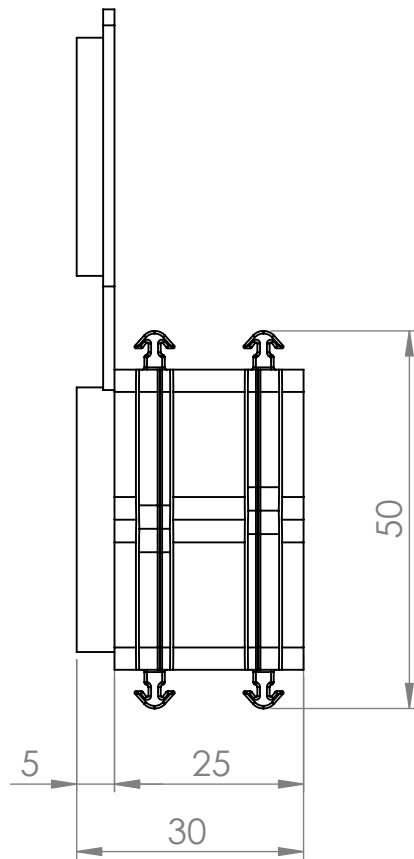
A

B

C

D

1

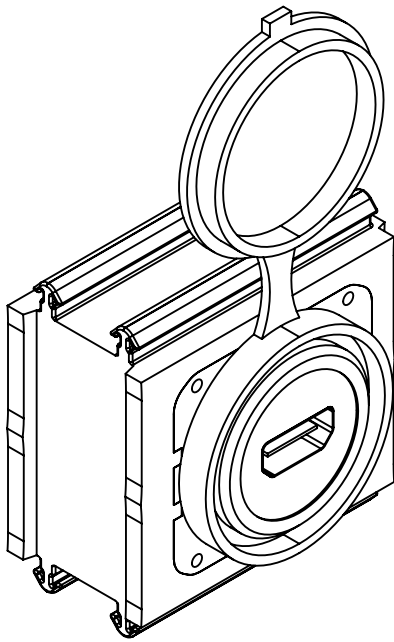


1

2

2

3



3

Flammability: UL94-V0, self-extinguishing

Temperature: -40°C ... +55°C

Properties: halogen-free, silicone-free

Material: thermoplastic elastomer TPE+PP+PF



IP65

NEMA 12, 4X



UL94-V0



RoHS COMPLIANT



Codice / Code

see table

Descrizione / Description

SPG W22-HDMI

Rev.

000

Material / Material

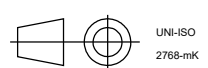
Colore / Color

Peso / Weight (g)

Unità di misura / Measure units

Formato / Format

Scala / Scale



Body: TPE
Internal part: PP+PF

Black

-

mm

A4

1:1

Data / Date
03/10/2022

Numero foglio / Sheet number
1/1

Numero progetto / Project number
1731020935

 **DETASULTRA**
www.detasultra.com

Disegn. / Drawn
Pozzi F.

Note / Notes

-

QUESTO DISEGNO E LE SUE INFORMAZIONI SONO STRETTAMENTE RISERVATE DI PROPRIETA' DETAS SPA.
NON UTILIZZARE PER SCOPI DIVERSI DA QUELLI PER CUI SONO STATE FORNITE. DO NOT SCALE DRAWING.

A

B

C

D

4