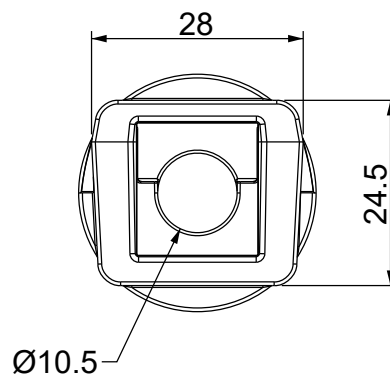
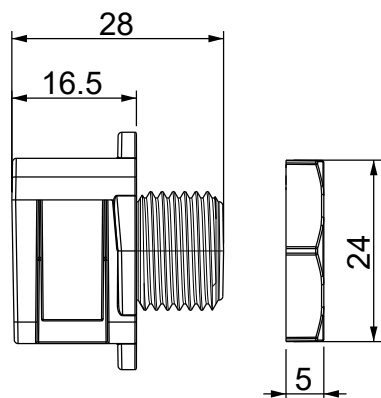
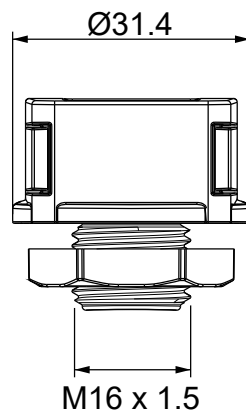
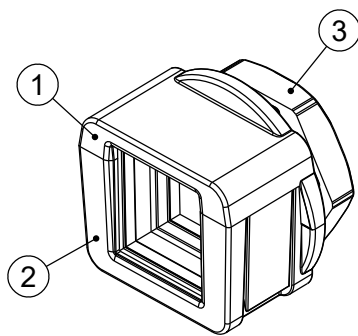


A

B

C

D



### Maximum insert size

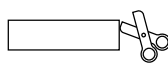
Single (SPC)	Double (SPC 2X)	Quadruple (SPC 4X)
SPC 10	SPC 2x4	SPC 4x4

Id	Description	Material	Q.ty
1	OSF 16 Top	PC	1
2	OSF 16 Bottom	PC	1
3	M16 Locknut	PA	1
4	Gasket (not shown)	NBR	1

	<b>IP54</b>	<b>NEMA 12</b>	<b>UL TYPE 12</b>					<b>IK10</b>
--	-------------	----------------	-------------------	--	--	--	--	-------------

**Flammability:** UL94-V0, self-extinguishing  
**Temperature:** -40°C ... +130°C  
**Properties:** halogen-free, silicone-free

Recommended cut-out:  
 Ø16.5mm



GREY color version:  
 1731052316 OSF 16G

Codice / Code

**1731052416**

Descrizione / Description

**OSF 16B**

Rev.

002

Materiale / Material

see table

Colore / Color

Black

Peso / Weight (g)

-

Unità di misura / Measure units

mm

Formato / Format

A4

Scala / Scale

1:1



Data / Date  
 07/12/2021

Numero foglio / Sheet number

-

Numero progetto / Project number

-

Disegn. / Drawn

ravezzano@detas.com

Note / Notes

-

QUESTO DISEGNO E LE SUE INFORMAZIONI SONO STRETTAMENTE RISERVATE DI PROPRIETA' DETAS SPA. NON UTILIZZARE PER SCOPI DIVERSI DA QUELLI PER CUI SONO STATE FORNITE. DO NOT SCALE DRAWING.

A

B

C

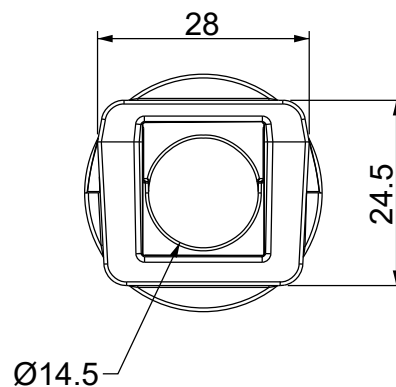
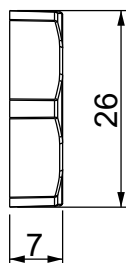
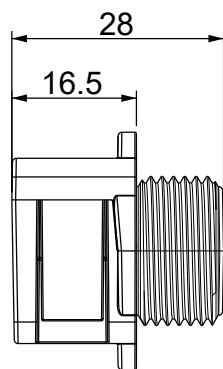
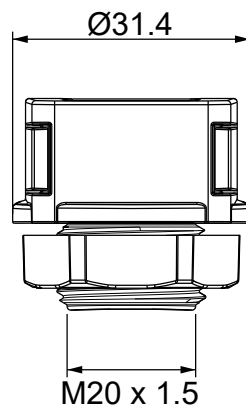
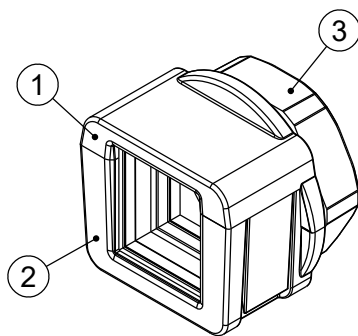
D

A

B

C

D



### Maximum insert size

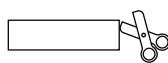
Single (SPC)	Double (SPC 2X)	Quadruple (SPC 4X)
SPC 14	SPC 2x5	SPC 4x5

Id	Description	Material	Q.ty
1	OSF 20 Top	PC	1
2	OSF 20 Bottom	PC	1
3	M20 Locknut	PA	1
4	Gasket (not shown)	NBR	1

	<b>IP54</b>	<b>NEMA 12</b>	<b>UL TYPE 12</b>					<b>IK10</b>
--	-------------	----------------	-------------------	--	--	--	--	-------------

**Flammability:** UL94-V0, self-extinguishing  
**Temperature:** -40°C ... +130°C  
**Properties:** halogen-free, silicone-free

Recommended cut-out:  
 Ø20.5mm



GREY color version:  
 1731052320 OSF 20G

Codice / Code

**1731052420**

Descrizione / Description

**OSF 20B**

Rev.

002

Materiale / Material

see table

Colore / Color

Black

Peso / Weight (g)

-

Unità di misura / Measure units

mm

Formato / Format

A4

Scala / Scale

1:1



Data / Date  
 07/12/2021

Numero foglio / Sheet number

-

Numero progetto / Project number

-

Disegn. / Drawn

ravezzano@detas.com

Note / Notes

-

QUESTO DISEGNO E LE SUE INFORMAZIONI SONO STRETTAMENTE RISERVATE DI PROPRIETÀ DETAS SPA. NON UTILIZZARE PER SCOPI DIVERSI DA QUELLI PER CUI SONO STATE FORNITE. DO NOT SCALE DRAWING.

A

B

C

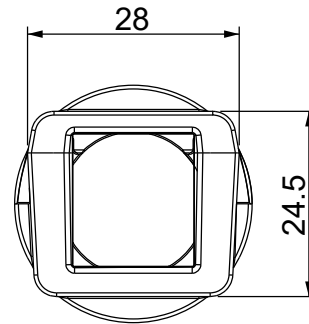
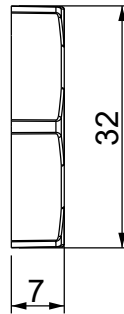
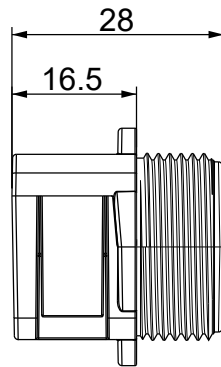
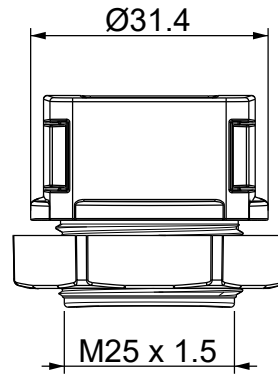
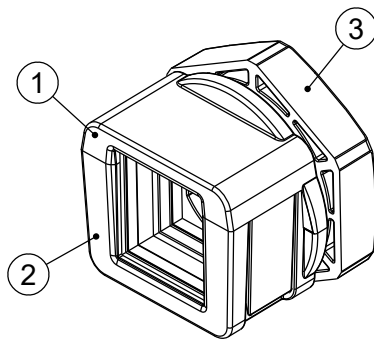
D

A

B

C

D



### Maximum insert size

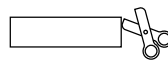
Single (SPC)	Double (SPC 2X)	Quadruple (SPC 4X)
SPC 14	SPC 2x7	SPC 4x6

Id	Description	Material	Q.ty
1	OSF 25 Top	PC	1
2	OSF 25 Bottom	PC	1
3	M25 Locknut	PA	1
4	Gasket (not shown)	NBR	1

	<b>IP54</b>	<b>NEMA 12</b>	<b>UL TYPE 12</b>					<b>IK10</b>
--	-------------	----------------	-------------------	--	--	--	--	-------------

**Flammability:** UL94-V0, self-extinguishing  
**Temperature:** -40°C ... +130°C  
**Properties:** halogen-free, silicone-free

Recommended cut-out:  
 Ø25.5mm



GREY color version:  
 1731052325 OSF 25G

Codice / Code

**1731052425**

Descrizione / Description

**OSF 25B**

Rev.

002

Materiale / Material

see table

Colore / Color

Black

Peso / Weight (g)

-

Unità di misura / Measure units

mm

Formato / Format

A4

Scala / Scale

1:1



Data / Date

07/12/2021

Numero foglio / Sheet number

-

Numero progetto / Project number

-

Disegn. / Drawn

ravezzano@detas.com

Note / Notes

-

QUESTO DISEGNO E LE SUE INFORMAZIONI SONO STRETTAMENTE RISERVATE DI PROPRIETA' DETAS SPA. NON UTILIZZARE PER SCOPI DIVERSI DA QUELLI PER CUI SONO STATE FORNITE. DO NOT SCALE DRAWING.

A

B

C

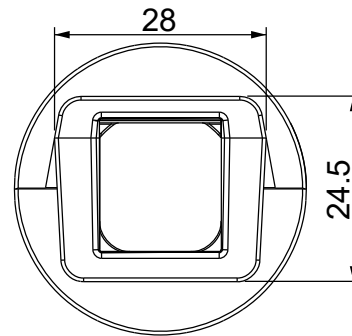
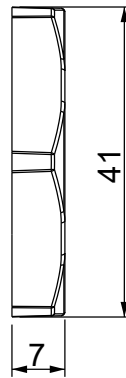
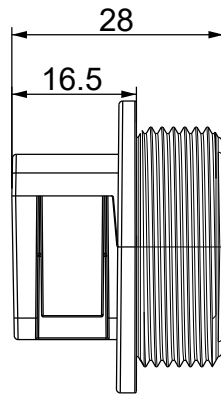
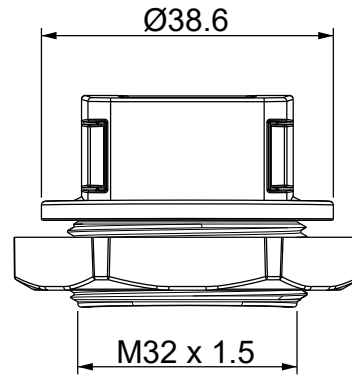
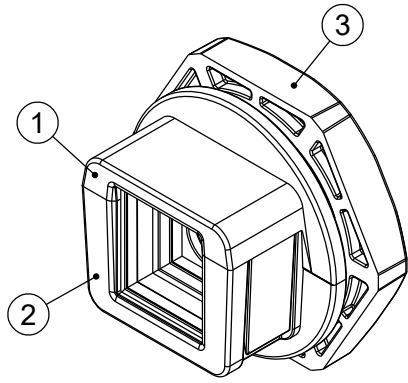
D

A

B

C

D



### Maximum insert size

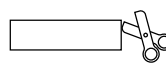
Single (SPC)	Double (SPC 2X)	Quadruple (SPC 4X)
SPC 14	SPC 2x7	SPC 4x6

Id	Description	Material	Q.ty
1	OSF 32 Top	PC	1
2	DES OSF 32 Bottom	PC	1
3	M32 Locknut	PA	1
4	Gasket (not shown)	NBR	1

	<b>IP54</b>	<b>NEMA 12</b>	<b>UL TYPE 12</b>					<b>IK10</b>
--	-------------	----------------	-------------------	--	--	--	--	-------------

**Flammability:** UL94-V0, self-extinguishing  
**Temperature:** -40°C ... +130°C  
**Properties:** halogen-free, silicone-free

Recommended cut-out:  
 Ø32.5mm



GREY color version:  
 1731052332 OSF 32G

Codice / Code

**1731052432**

Descrizione / Description

**OSF 32B**

Rev.

002

Materiale / Material

see table

Colore / Color

Black

Peso / Weight (g)

-

Unità di misura / Measure units

mm

Formato / Format

A4

Scala / Scale

1:1



Data / Date  
 07/12/2021

Numero foglio / Sheet number

-

Numero progetto / Project number

-

Disegn. / Drawn

ravezzano@detas.com

Note / Notes

-

QUESTO DISEGNO E LE SUE INFORMAZIONI SONO STRETTAMENTE RISERVATE DI PROPRIETÀ DETAS SPA. NON UTILIZZARE PER SCOPI DIVERSI DA QUELLI PER CUI SONO STATE FORNITE. DO NOT SCALE DRAWING.

A

B

C

D