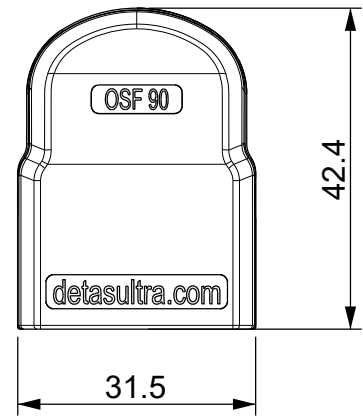
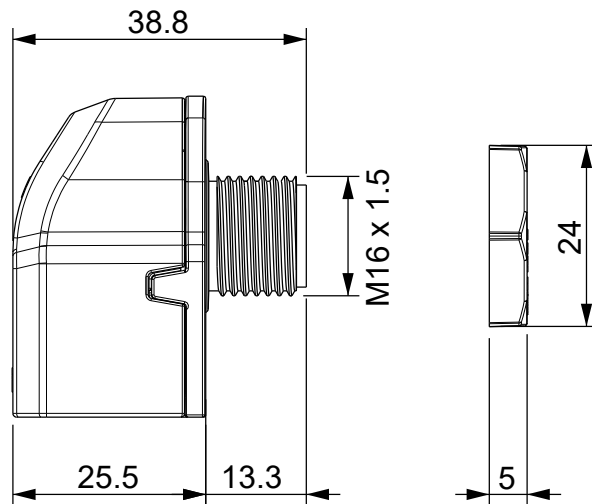
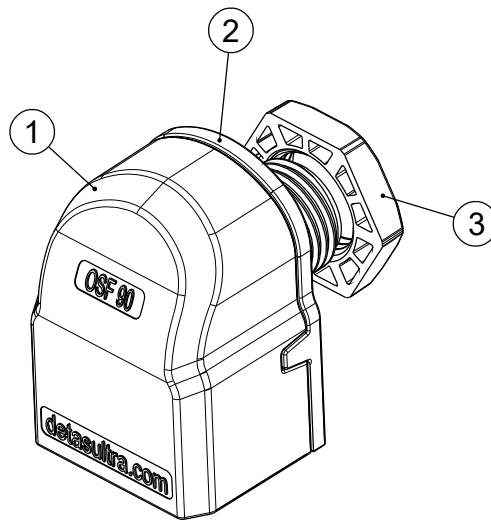


A

B

C

D



Id	Description	Material	Q.ty
1	Cover	PC	1
2	Body	PC	1
3	M16 Locknut	PA	1
4	Gasket (not shown)	NBR	1

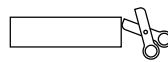
Maximum recommended insert size

Single (SPC)	Double (SPC 2X)	Quadruple (SPC 4X)
SPC 10	SPC 2x4	SPC 4x4

	IP54	NEMA 12	UL TYPE 12				RoHS COMPLIANT	IK10
--	-------------	----------------	-------------------	--	--	--	-----------------------	-------------

Flammability: UL94-V0, self-extinguishing
Temperature: -40°C ... +130°C
Properties: halogen-free, silicone-free

Recommended cut-out:
 Ø16.5mm



GREY color version:
 1731052916 OSF 90 16G

Codice / Code

1731052917

Descrizione / Description

OSF 90 16B

Rev.

002

Materiale / Material

See table

Colore / Color

Black

Peso / Weight (g)

-

Unità di misura / Measure units

mm

Formato / Format

A4

Scala / Scale

1:1



www.detasultra.com

Data / Date

07/12/2021

Numero foglio / Sheet number

-

Numero progetto / Project number

-

Disegn. / Drawn

ravezzano@detas.com

Note / Notes

-

QUESTO DISEGNO E LE SUE INFORMAZIONI SONO STRETTAMENTE RISERVATE DI PROPRIETA' DETAS SPA. NON UTILIZZARE PER SCOPI DIVERSI DA QUELLI PER CUI SONO STATE FORNITE. DO NOT SCALE DRAWING.

A

B

C

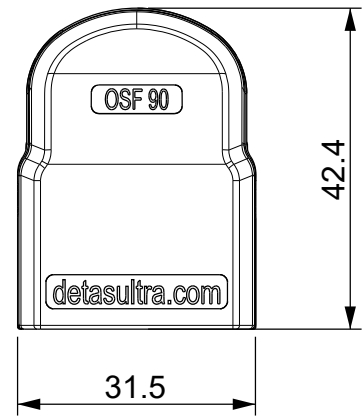
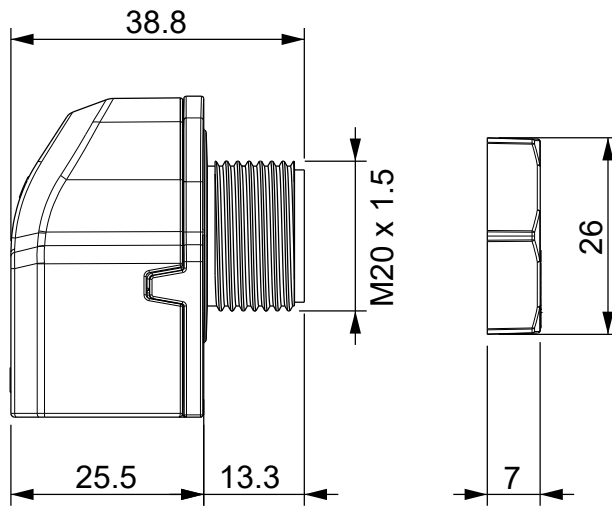
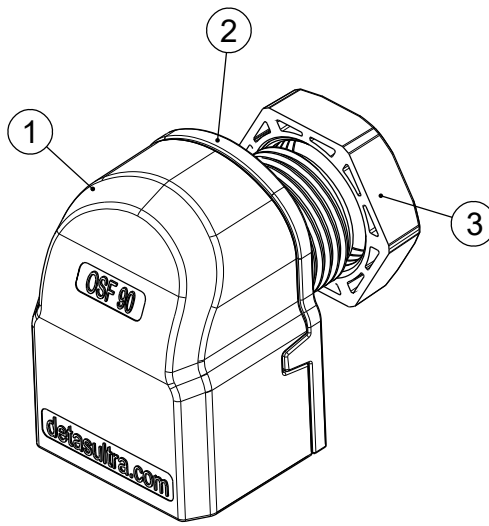
D

A

B

C

D



Id	Description	Material	Q.ty
1	Cover	PC	1
2	Body	PC	1
3	M20 Locknut	PA	1
4	Gasket (not shown)	NBR	1

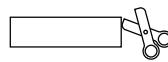
Maximum recommended insert size

Single (SPC)	Double (SPC 2X)	Quadruple (SPC 4X)
SPC 13	SPC 2x5	SPC 4x5

	IP54	NEMA 12	UL TYPE 12				RoHS COMPLIANT	IK10
--	-------------	----------------	-------------------	--	--	--	-----------------------	-------------

Flammability: UL94-V0, self-extinguishing
Temperature: -40°C ... +130°C
Properties: halogen-free, silicone-free

Recommended cut-out:
 Ø20.5mm



GREY color version:
 1731052920 OSF 90 20G

Codice / Code

1731052921

Descrizione / Description

OSF 90 20B

Rev.

002

Materiale / Material

See table

Colore / Color

Black

Peso / Weight (g)

-

Unità di misura / Measure units

mm

Formato / Format

A4

Scala / Scale

1:1



www.detasultra.com

Data / Date

07/12/2021

Numero foglio / Sheet number

-

Numero progetto / Project number

-

Disegn. / Drawn

ravezzano@detas.com

Note / Notes

-

QUESTO DISEGNO E LE SUE INFORMAZIONI SONO STRETTAMENTE RISERVATE DI PROPRIETA' DETAS SPA. NON UTILIZZARE PER SCOPI DIVERSI DA QUELLI PER CUI SONO STATE FORNITE. DO NOT SCALE DRAWING.

A

B

C

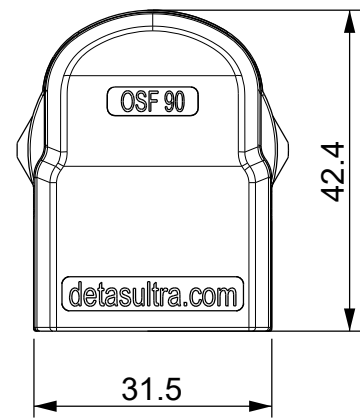
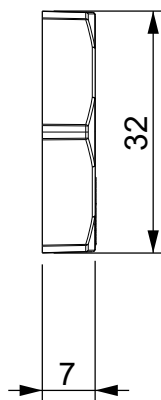
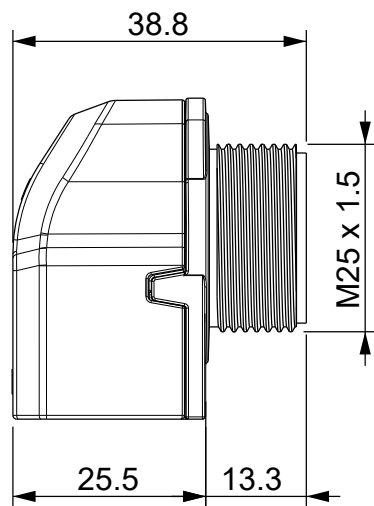
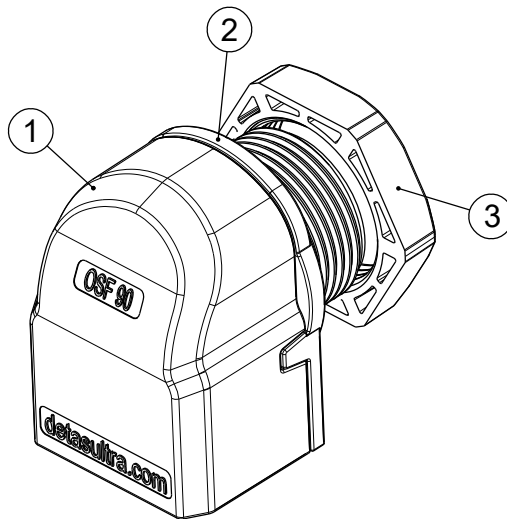
D

A

B

C

D



Id	Description	Material	Q.ty
1	Cover	PC	1
2	Body	PC	1
3	M25 Locknut	PA	1
4	Gasket (not shown)	NBR	1

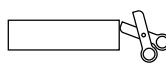
Maximum recommended insert size

Single (SPC)	Double (SPC 2X)	Quadruple (SPC 4X)
SPC 13	SPC 2x7	SPC 4x6

	IP54	NEMA 12	UL TYPE 12					IK10
--	-------------	----------------	-------------------	--	--	--	--	-------------

Flammability: UL94-V0, self-extinguishing
Temperature: -40°C ... +130°C
Properties: halogen-free, silicone-free

Recommended cut-out:
 Ø25.5mm



GREY color version:
 1731052925 OSF 90 25G

Codice / Code

1731052926

Descrizione / Description

OSF 90 25B

Rev.

002

Materiale / Material

See table

Colore / Color

Black

Peso / Weight (g)

-

Unità di misura / Measure units

mm

Formato / Format

A4

Scala / Scale

1:1



www.detasultra.com

Data / Date

07/12/2021

Numero foglio / Sheet number

-

Numero progetto / Project number

-

Disegn. / Drawn

ravezzano@detas.com

Note / Notes

-

QUESTO DISEGNO E LE SUE INFORMAZIONI SONO STRETTAMENTE RISERVATE DI PROPRIETA' DETAS SPA.
 NON UTILIZZARE PER SCOPI DIVERSI DA QUELLI PER CUI SONO STATE FORNITE. DO NOT SCALE DRAWING.

A

B

C

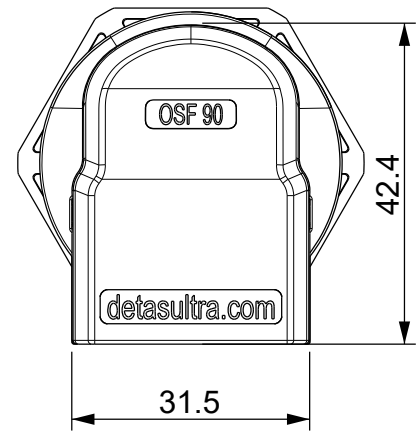
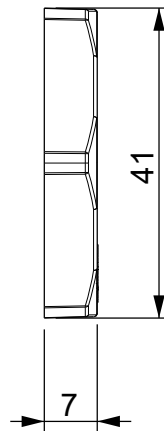
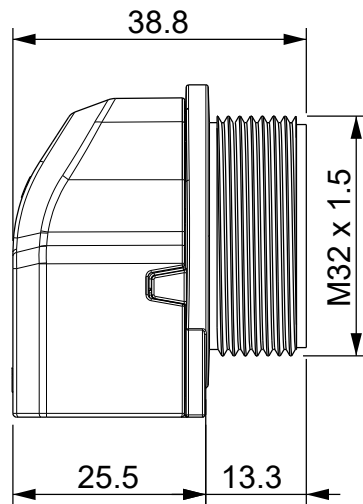
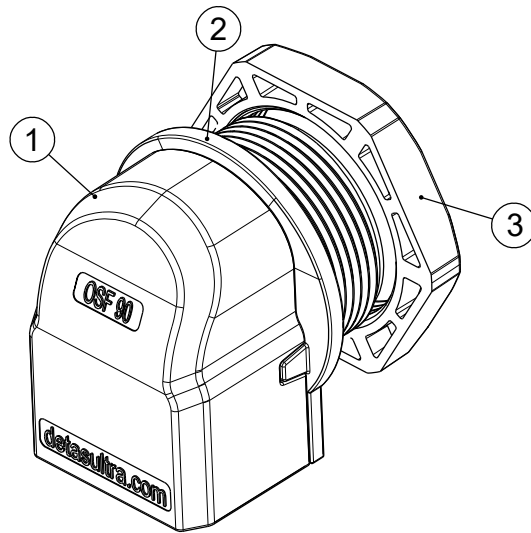
D

A

B

C

D



Id	Description	Material	Q.ty
1	Cover	PC	1
2	Body	PC	1
3	M32 Locknut	PA	1
4	Gasket (not shown)	NBR	1

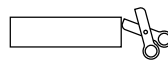
Maximum recommended insert size

Single (SPC)	Double (SPC 2X)	Quadruple (SPC 4X)
SPC 13	SPC 2x7	SPC 4x6

	IP54	NEMA 12	UL TYPE 12					IK10
--	-------------	----------------	-------------------	--	--	--	--	-------------

Flammability: UL94-V0, self-extinguishing
Temperature: -40°C ... +130°C
Properties: halogen-free, silicone-free

Recommended cut-out:
 Ø32.5mm



GREY color version:
 1731052932 OSF 90 32G

Codice / Code

1731052933

Descrizione / Description

OSF 90 32B

Rev.

002

Materiale / Material

See table

Colore / Color

Black

Peso / Weight (g)

-

Unità di misura / Measure units

mm

Formato / Format

A4

Scala / Scale

1:1



www.detasultra.com

Data / Date

07/12/2021

Numero foglio / Sheet number

-

Numero progetto / Project number

-

Disegn. / Drawn

ravezzano@detas.com

Note / Notes

-

QUESTO DISEGNO E LE SUE INFORMAZIONI SONO STRETTAMENTE RISERVATE DI PROPRIETA' DETAS SPA.
 NON UTILIZZARE PER SCOPI DIVERSI DA QUELLI PER CUI SONO STATE FORNITE. DO NOT SCALE DRAWING.

A

B

C

D