

A

B

C

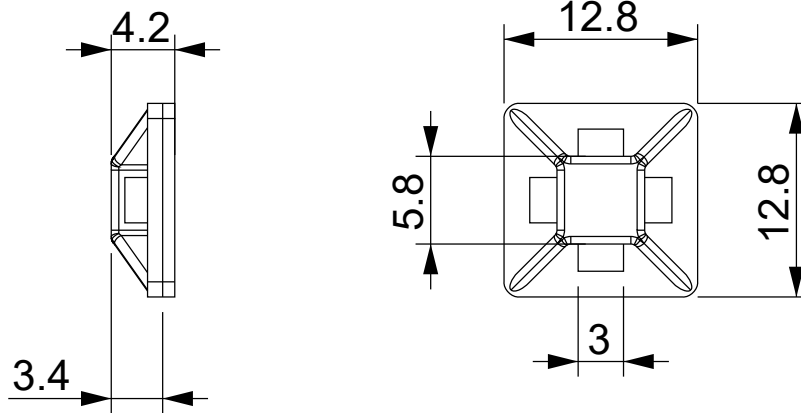
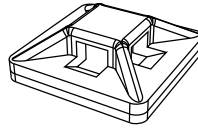
D

1

2

3

4



Codice / Code

1733021305

Descrizione / Description

FVS Q1

Rev.

001

Materiale / Material
Polyamide PA66Colore / Color
BluePeso / Weight (g)
-Unità di misura / Measure units
mmFormato / Format
A4Scala / Scale
2:1

www.detasultra.com

Data / Date
09/09/2021Numero foglio / Sheet number
-Numero progetto / Project number
-Disegn. / Drawn
ravezzano@detas.comNote / Notes
-

QUESTO DISEGNO E LE SUE INFORMAZIONI SONO STRETTAMENTE RISERVATE DI PROPRIETÀ DETAS SPA. NON UTILIZZARE PER SCOPI DIVERSI DA QUELLI PER CUI SONO STATE FORNITE. DO NOT SCALE DRAWING.

A

B

C

D

A

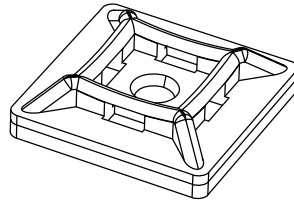
B

C

D

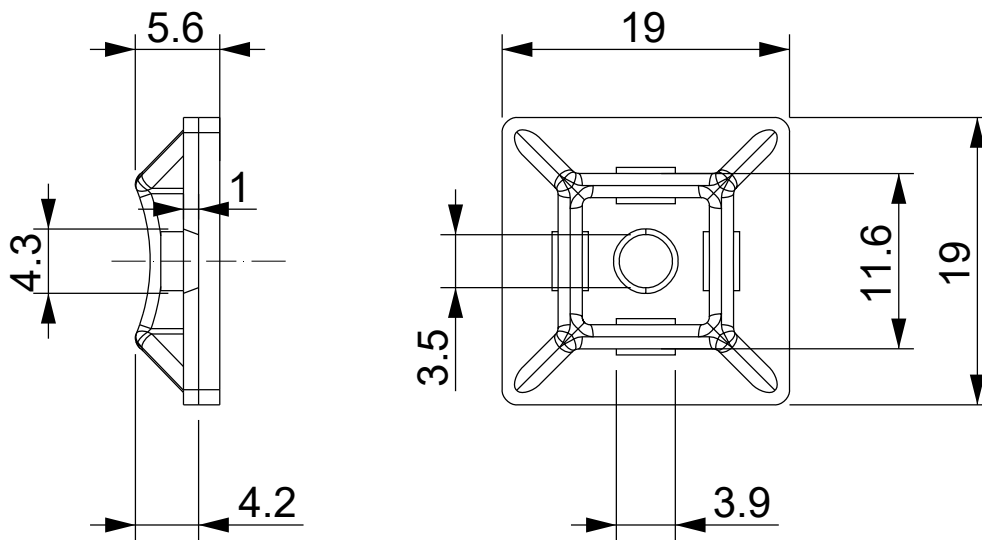
1

1



2

2



3

3



Codice / Code

1733021310

Descrizione / Description

FVS Q2

Rev.

001

Materiale / Material
Polyamide PA66Colore / Color
BluePeso / Weight (g)
-Unità di misura / Measure units
mmFormato / Format
A4Scala / Scale
2:1

4

4

Data / Date
09/09/2021Numero foglio / Sheet number
-Numero progetto / Project number
-Disegn. / Drawn
ravezzano@detas.comNote / Notes
-

QUESTO DISEGNO E LE SUE INFORMAZIONI SONO STRETTAMENTE RISERVATE DI PROPRIETA' DETAS SPA.
NON UTILIZZARE PER SCOPI DIVERSI DA QUELLI PER CUI SONO STATE FORNITE. DO NOT SCALE DRAWING.

A

B

C

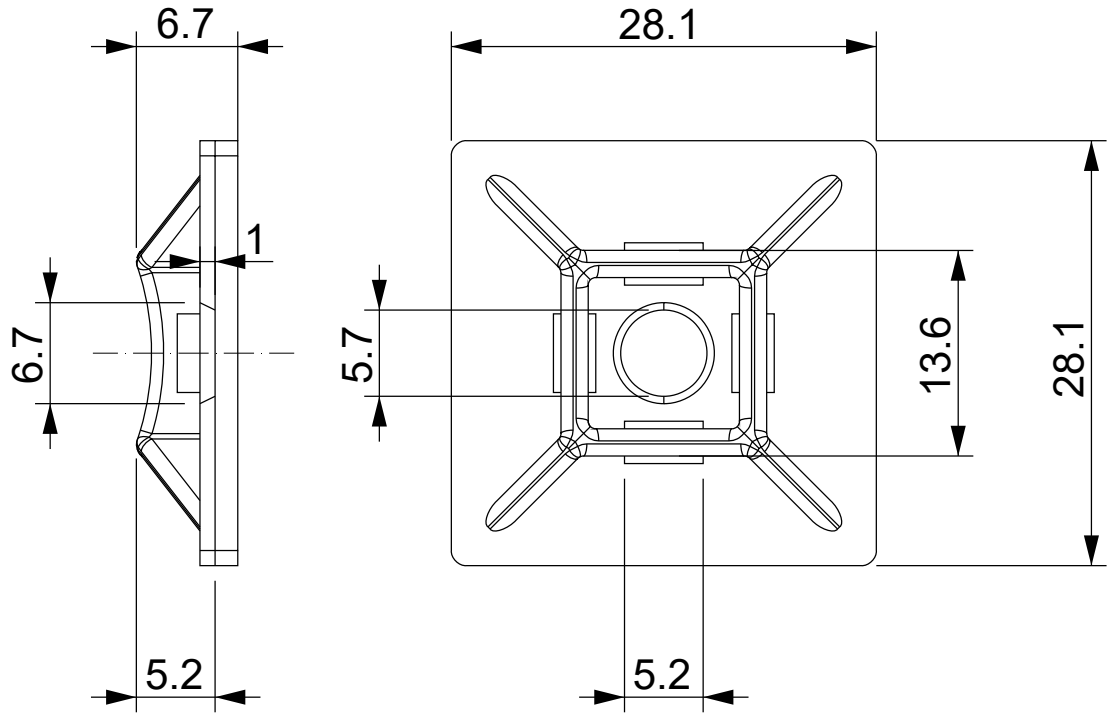
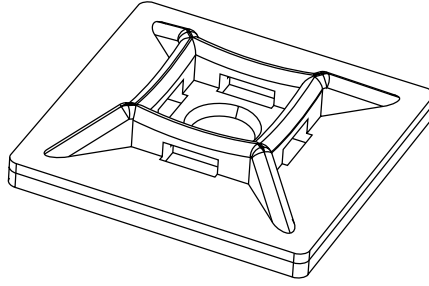
D

A

B

C

D



Codice / Code

1733021315

Descrizione / Description

FVS Q3

Rev.
001Materiale / Material
Polyamide PA66Colore / Color
BluePeso / Weight (g)
-Unità di misura / Measure units
mmFormato / Format
A4Scala / Scale
2:1Data / Date
09/09/2021Numero foglio / Sheet number
-Numero progetto / Project number
-Disegn. / Drawn
ravezzano@detas.comNote / Notes
-

QUESTO DISEGNO E LE SUE INFORMAZIONI SONO STRETTAMENTE RISERVATE DI PROPRIETA' DETAS SPA.
NON UTILIZZARE PER SCOPI DIVERSI DA QUELLI PER CUI SONO STATE FORNITE. DO NOT SCALE DRAWING.

A

B

C

D

A

B

C

D

1

1

2

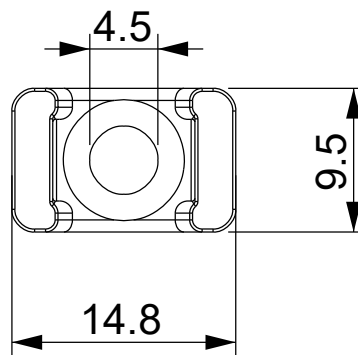
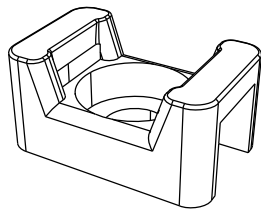
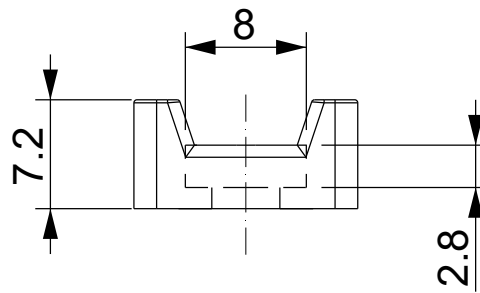
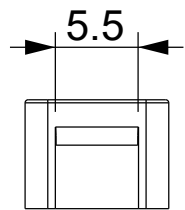
2

3

3

4

4



Codice / Code

1733021325

Descrizione / Description

FVS R8

Rev.
001Materiale / Material
Polyamide PA66Colore / Color
BluePeso / Weight (g)
-Unità di misura / Measure units
mmFormato / Format
A4Scala / Scale
2:1Data / Date
09/09/2021Numero foglio / Sheet number
-Numero progetto / Project number
-Disegn. / Drawn
ravezzano@detas.comNote / Notes
-

QUESTO DISEGNO E LE SUE INFORMAZIONI SONO STRETTAMENTE RISERVATE DI PROPRIETA' DETAS SPA.
NON UTILIZZARE PER SCOPI DIVERSI DA QUELLI PER CUI SONO STATE FORNITE. DO NOT SCALE DRAWING.

A

B

C

D

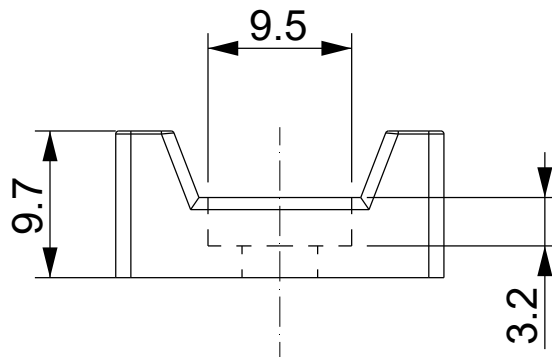
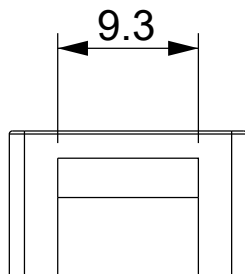
A

B

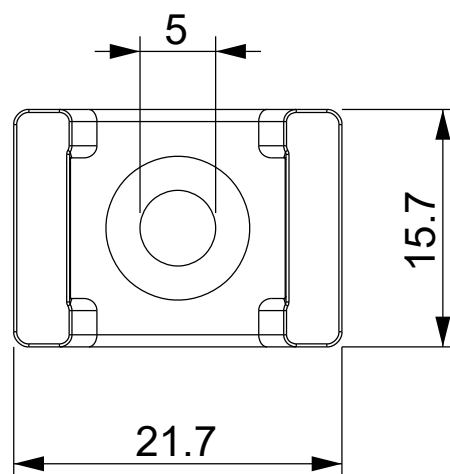
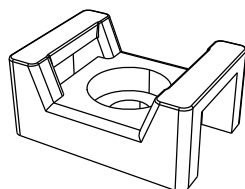
C

D

1



2



3



Codice / Code

1733021335

Descrizione / Description

FVS T10

Rev.

001

Materiale / Material
Polyamide PA66Colore / Color
BluePeso / Weight (g)
-Unità di misura / Measure units
mmFormato / Format
A4Scala / Scale
2:1

www.detasultra.com

Data / Date
09/09/2021Numero foglio / Sheet number
-Numero progetto / Project number
-Disegn. / Drawn
ravezzano@detas.comNote / Notes
-

QUESTO DISEGNO E LE SUE INFORMAZIONI SONO STRETTAMENTE RISERVATE DI PROPRIETÀ DETAS SPA. NON UTILIZZARE PER SCOPI DIVERSI DA QUELLI PER CUI SONO STATE FORNITE. DO NOT SCALE DRAWING.

A

B

C

D

4

4