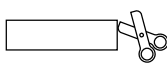


Id	Description	Material	Q.ty
1	DES PRED 25 Top	PP + GF	1
2	DES PRED 25 Bottom	PP + GF	1
3	DES PRED 25 gasket Top	TPE	1
4	DES PRED 25 gasket Bottom	TPE	1
5	M25 Locknut	PA	1
6	Nut (Black Dacromet finishing)	SS304	2
7	Screw Hex M5 L=38 (Black Dacromet finishing)	SS304	2

	IP66	NEMA 12, 4X	UL TYPE 12, 4X			ECOLAB			RoHS COMPLIANT	IK10	
--	-------------	--------------------	-----------------------	--	--	---------------	--	--	-----------------------	-------------	--

Flammability: UL94-V0, self-extinguishing
Temperature: -40°C ... +155°C
Properties: halogen-free, silicone-free

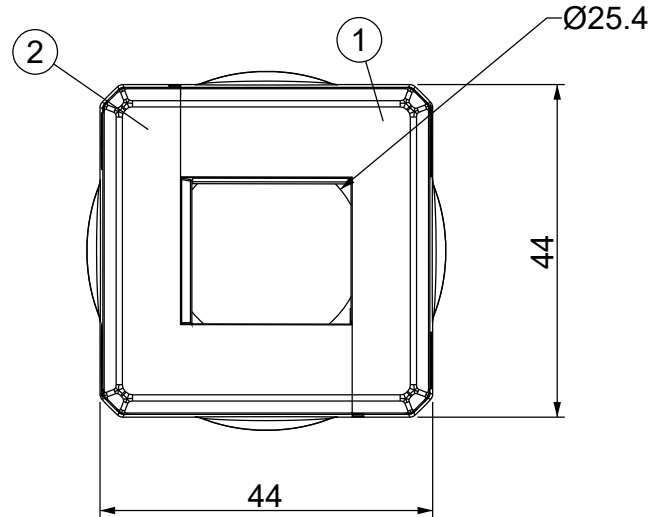
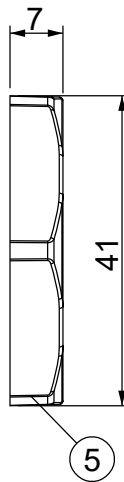
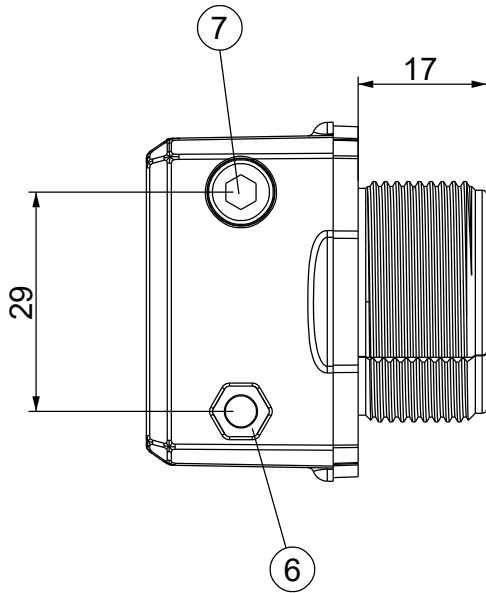
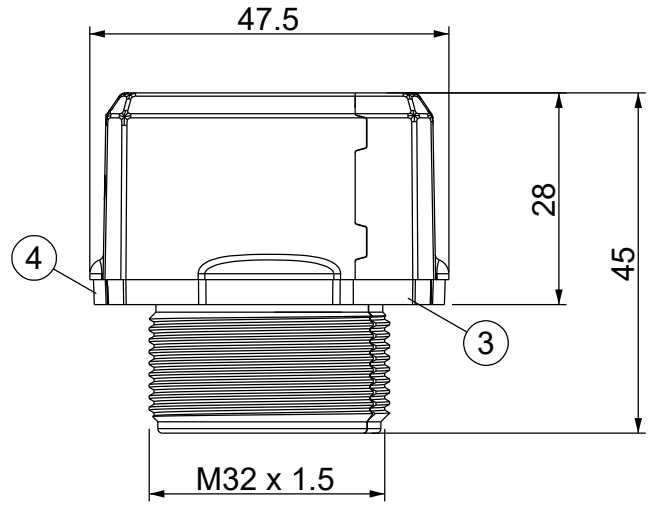
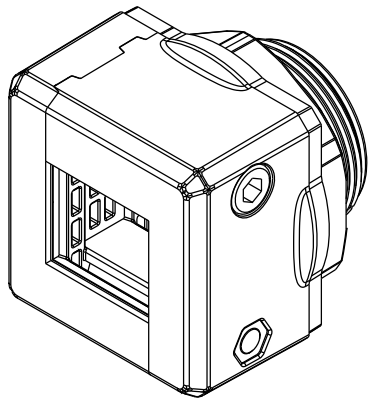
Recommended cut-out:
 Ø 25.5 mm



Available ATEX version:
 DES PRED 25 A - 1731350025

Codice / Code 1731050025			Descrizione / Description DESPRED 25				Rev. 004
Materiale / Material see table	Colore / Color Black	Peso / Weight (g) 67.4	Unità di misura / Measure units mm	Formato / Format A4	Scala / Scale 1:1		
 www.detasultra.com			Data / Date 04/10/2021	Numero foglio / Sheet number -	Numero progetto / Project number -		
			Disegn. / Drawn ravezzano@detas.com	Note / Notes -			

QUESTO DISEGNO E LE SUE INFORMAZIONI SONO STRETTAMENTE RISERVATE DI PROPRIETÀ DETAS SPA. NON UTILIZZARE PER SCOPI DIVERSI DA QUELLI PER CUI SONO STATE FORNITE. DO NOT SCALE DRAWING.

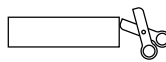


Description	Material	Q.ty
1 DES PRED 32 Top	PP + GF	1
2 DES PRED 32 Bottom	PP + GF	1
3 DES PRED 32 gasket Top	TPE	1
4 DES PRED 32 gasket Bottom	TPE	1
5 M32 Locknut	PA	1
6 Nut (Black Dacromet finishing)	SS304	2
7 Screw Hex M5 L=38 (Black Dacromet finishing)	SS304	2

	IP66	NEMA 12, 4X	UL TYPE 12, 4X	HL3 EN 45545-2		ECOLAB		UV ISO 4892-2A	RoHS COMPLIANT	IK10	
--	-------------	--------------------	-----------------------	--------------------------	--	---------------	--	--------------------------	-----------------------	-------------	--

Flammability: UL94-V0, self-extinguishing
Temperature: -40°C ... +155°C
Properties: halogen-free, silicone-free

Recommended cut-out:
 Ø 32.5 mm



Available ATEX version:
 DES PRED 32 A - 1731350032

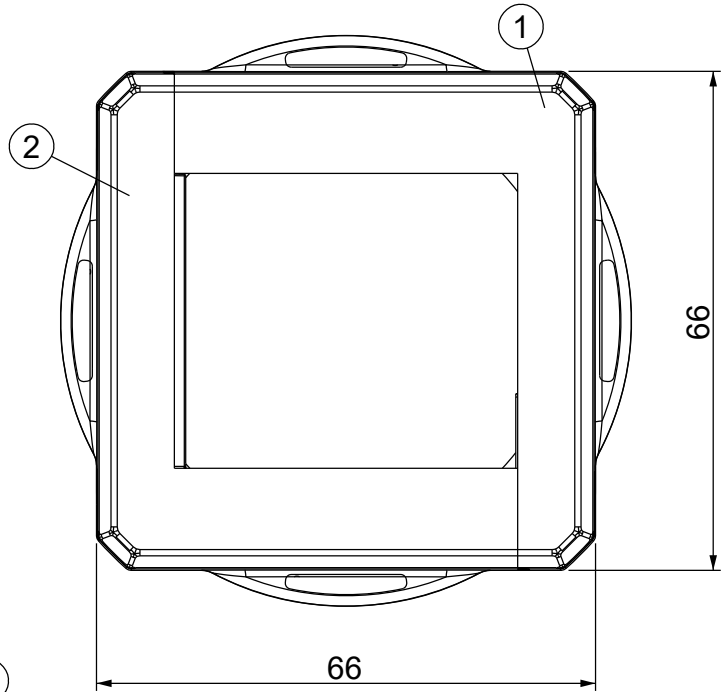
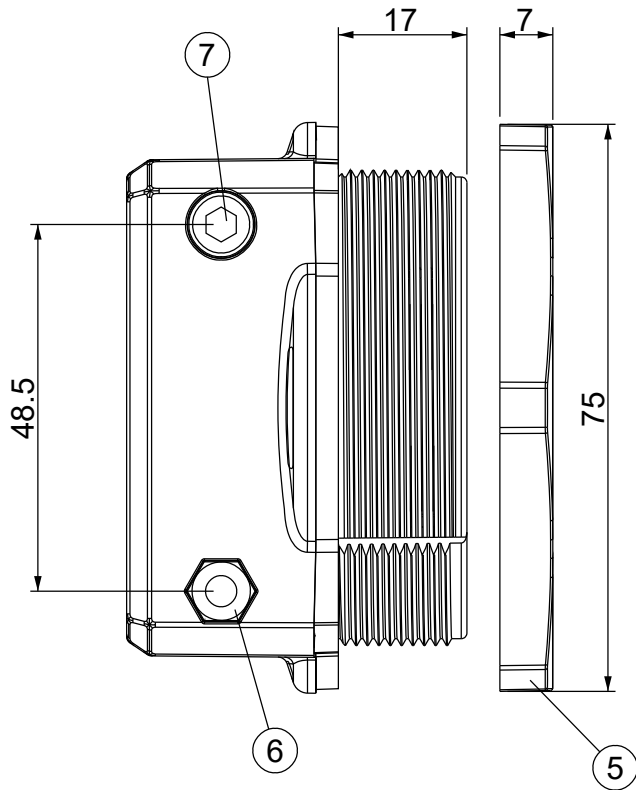
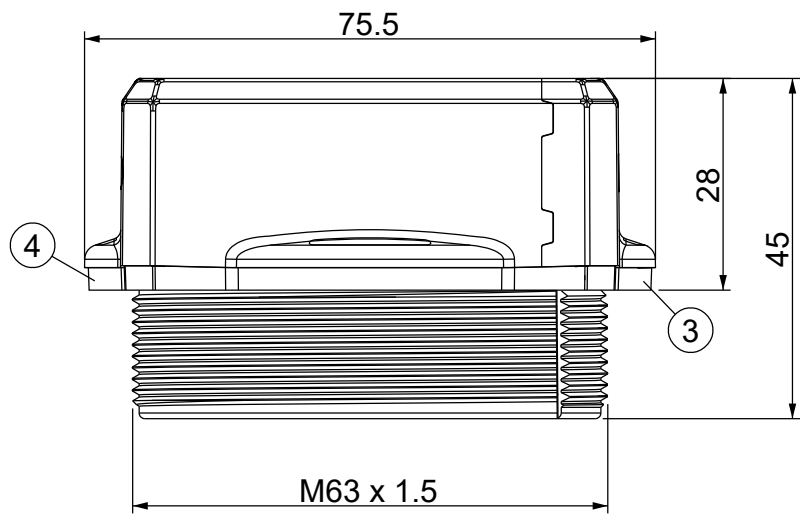
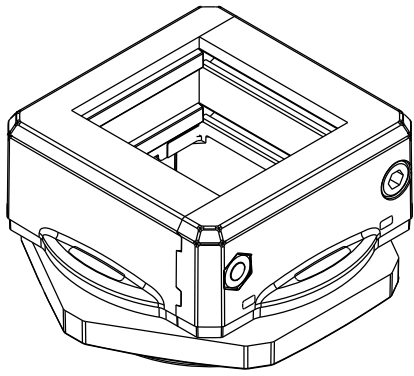
Codice / Code 1731050032			Descrizione / Description DESPRED 32				Rev. 004
Materiale / Material see table	Colore / Color Black	Peso / Weight (g) 70.8	Unità di misura / Measure units mm	Formato / Format A4	Scala / Scale 1:1		
 www.detasultra.com <small>QUESTO DISEGNO E LE SUE INFORMAZIONI SONO STRETTAMENTE RISERVATE DI PROPRIETÀ DETAS SPA. NON UTILIZZARE PER SCOPI DIVERSI DA QUELLI PER CUI SONO STATE FORNITE. DO NOT SCALE DRAWING.</small>			Data / Date 04/10/2021	Numero foglio / Sheet number -	Numero progetto / Project number -		
			Disegn. / Drawn ravezzano@detas.com	Note / Notes -			

A

B

C

D

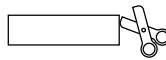


Id	Description	Material	Q.ty
1	DES PRED 63 Top	PP + GF	1
2	DES PRED 63 Bottom	PP + GF	1
3	DES PRED 63 gasket Top	TPE	1
4	DES PRED 63 gasket Bottom	TPE	1
5	M63 Locknut	PA	1
6	Nut (Black Dacromet finishing)	SS304	2
7	Screw Hex M5 L=60 (Black Dacromet finishing)	SS304	2

	IP66	NEMA 12, 4X	UL TYPE 12, 4X			ECOLAB			RoHS COMPLIANT	IK10	
--	-------------	--------------------	-----------------------	--	--	---------------	--	--	-----------------------	-------------	--

Flammability: UL94-V0, self-extinguishing
Temperature: -40°C ... +155°C
Properties: halogen-free, silicone-free

Recommended cut-out:
 Ø 63.5 mm



Available ATEX version:
 DES PRED 63 A - 1731350063

Codice / Code

1731050063

Descrizione / Description

DESPRED 63

Rev.
004

Materiale / Material
see table

Colore / Color
Black

Peso / Weight (g)
130.8

Unità di misura / Measure units
mm

Formato / Format
A4

Scala / Scale
1:1



www.detasultra.com

Data / Date
04/10/2021

Numero foglio / Sheet number
-

Numero progetto / Project number
-

Disegn. / Drawn
ravezzano@detas.com

Note / Notes
-

QUESTO DISEGNO E LE SUE INFORMAZIONI SONO STRETTAMENTE RISERVATE DI PROPRIETÀ DETAS SPA. NON UTILIZZARE PER SCOPI DIVERSI DA QUELLI PER CUI SONO STATE FORNITE. DO NOT SCALE DRAWING.

A

B

C

D