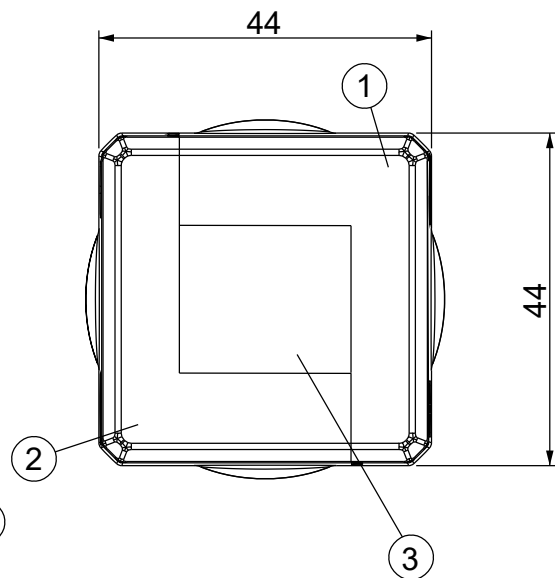
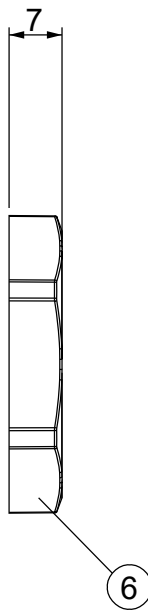
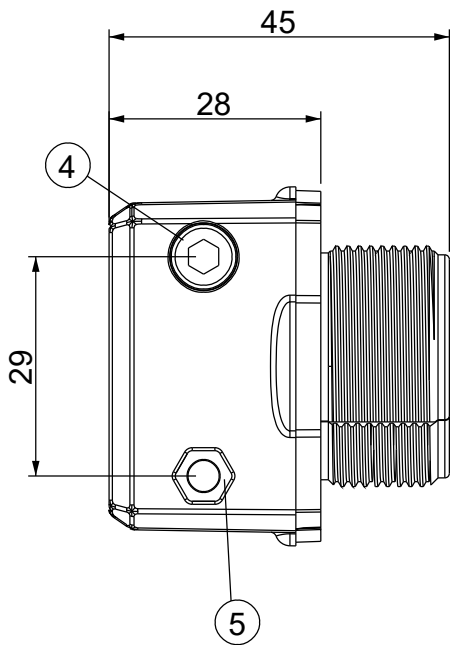
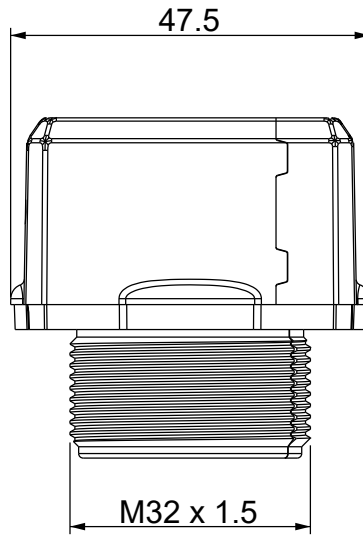
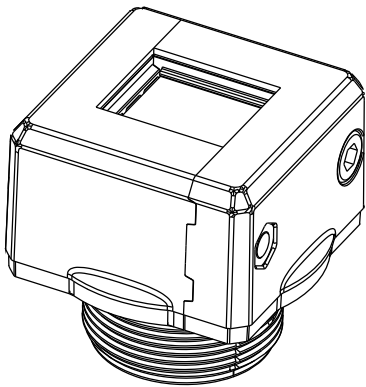


A

B

C

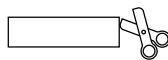
D



Id	Description	Material	Q.ty
1	Frame - Part 1	PP + GF	1
2	Frame - Part 2	PP + GF	1
3	Brush	PA	2
4	Screw	SS304	2
5	Nut	SS304	2
6	Locknut	PA	1

**Flammability:** UL94-V0, self-extinguishing  
**Temperature:** -40°C ... +155°C  
**Properties:** halogen-free, silicone-free

Recommended cut-out:  
 Ø32.5 mm



ECOLAB



RoHS  
 COMPLIANT



Codice / Code

1731060232

Descrizione / Description

DES PRED ZZ 32

Rev.  
 002

Materiale / Material  
 see table

Colore / Color  
 Black

Peso / Weight (g)  
 -

Unità di misura / Measure units  
 mm

Formato / Format  
 A4

Scala / Scale  
 1:1



Data / Date  
 19/02/2021

Numero foglio / Sheet number  
 -

Numero progetto / Project number  
 -

Disegn. / Drawn  
 ravezzano@detas.com

Note / Notes  
 -

QUESTO DISEGNO E LE SUE INFORMAZIONI SONO STRETTAMENTE RISERVATE DI PROPRIETA' DETAS SPA.  
 NON UTILIZZARE PER SCOPI DIVERSI DA QUELLI PER CUI SONO STATE FORNITE. DO NOT SCALE DRAWING.

A

B

C

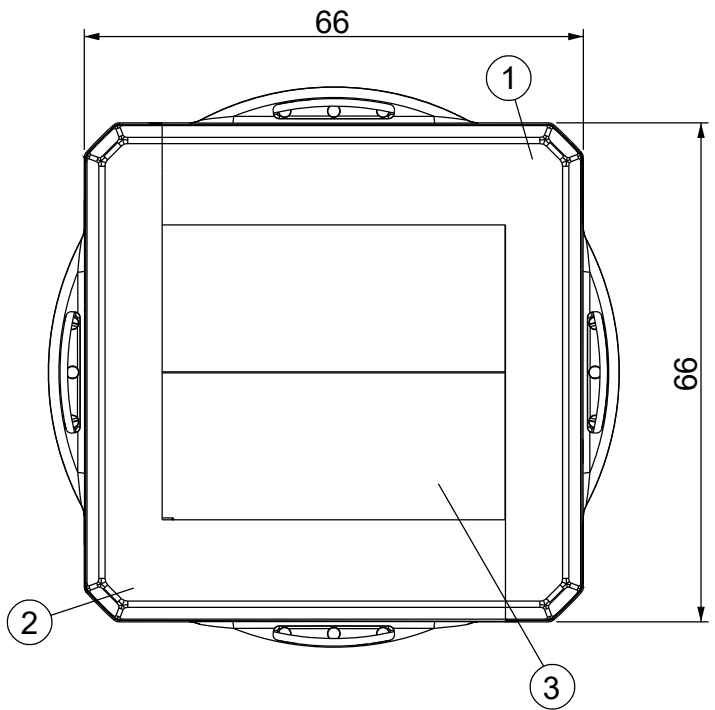
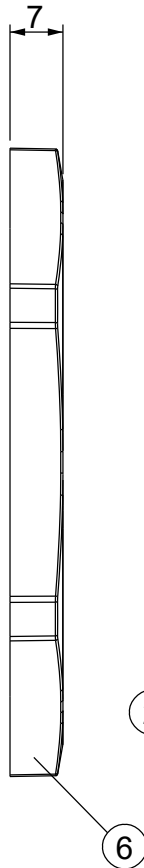
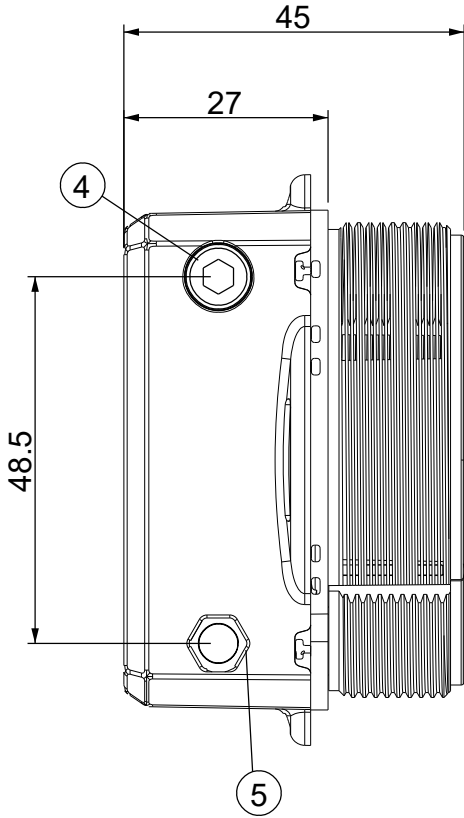
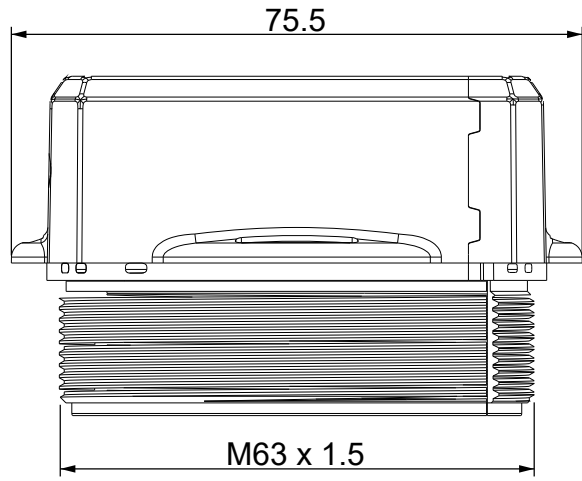
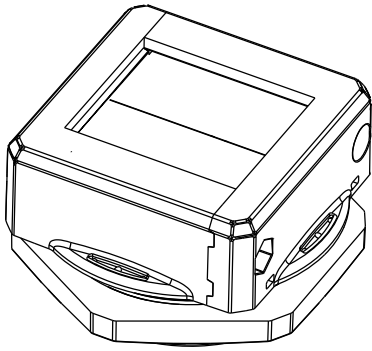
D

A

B

C

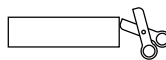
D



Id	Description	Material	Q.ty
1	Frame - Part 1	PP + GF	1
2	Frame - Part 2	PP + GF	1
3	Brush	PA	4
4	Screw	SS304	2
5	Nut	SS304	2
6	Locknut	PA	1

**Flammability:** UL94-V0, self-extinguishing  
**Temperature:** -40°C ... +155°C  
**Properties:** halogen-free, silicone-free

Recommended cut-out:  
 Ø63.5 mm



ECOLAB



RoHS COMPLIANT



Codice / Code

1731060263

Descrizione / Description

DES PRED ZZ 63

Rev.  
002

Materiale / Material  
see table

Colore / Color  
Black

Peso / Weight (g)  
-

Unità di misura / Measure units  
mm

Formato / Format  
A4

Scala / Scale  
1:1



Data / Date  
19/02/2021

Numero foglio / Sheet number  
-

Numero progetto / Project number  
-

Disegn. / Drawn  
ravezzano@detas.com

Note / Notes  
-

QUESTO DISEGNO E LE SUE INFORMAZIONI SONO STRETTAMENTE RISERVATE DI PROPRIETA' DETAS SPA. NON UTILIZZARE PER SCOPI DIVERSI DA QUELLI PER CUI SONO STATE FORNITE. DO NOT SCALE DRAWING.

A

B

C

D