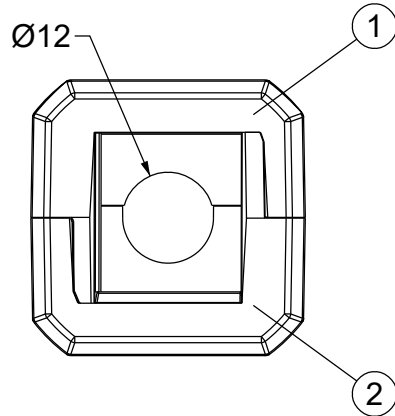
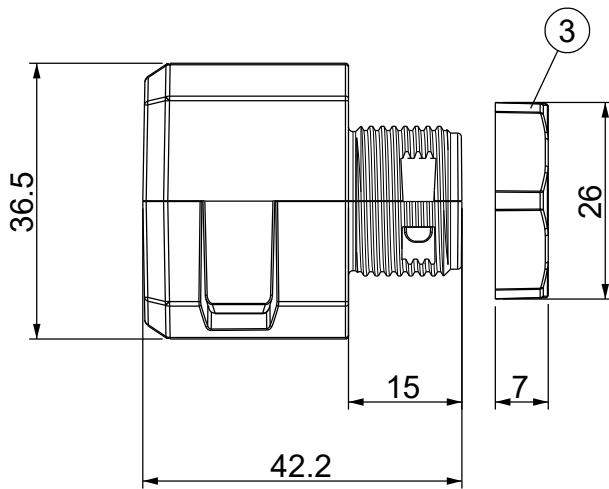
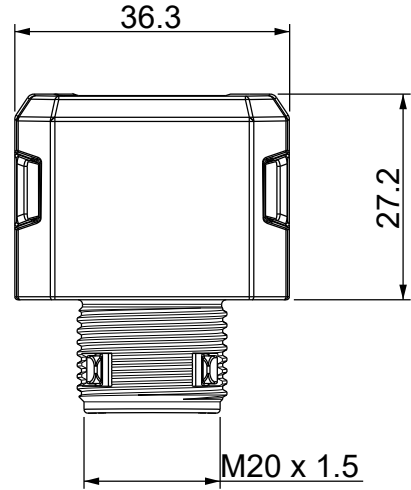
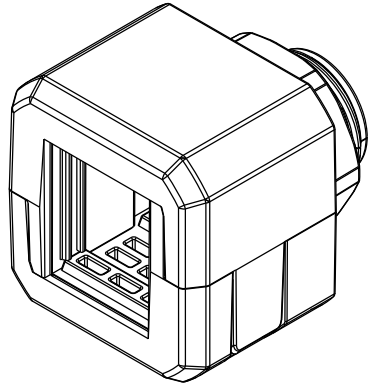


A

B

C

D



Maximum insert size

Single (SPP)	Double (SPP 2X)	Quadruple (SPP 4X)
SPP 12	SPP 2x5	SPP 4x2

1

1

2

2

3

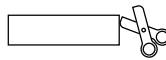
3

Id	Description	Material	Q.ty
1	DES CLICK 20 Top	PC	1
2	DES CLICK 20 Bottom	PC	1
3	M20 Locknut	PA	1
4	Gasket (not shown)	NBR	1

	IP54	NEMA 12	UL TYPE 12					IK10
--	-------------	----------------	-------------------	--	--	--	--	-------------

Flammability: UL94-V0, self-extinguishing
Temperature: -40°C ... +155°C
Properties: halogen-free, silicone-free

Recommended cut-out:
 Ø20.5mm



GREY color version:
 1731051320 DES CLICK 20G

Codice / Code

1731051020

Descrizione / Description

DES CLICK 20B

Rev.
003

Materiale / Material

PC

Colore / Color

Black

Peso / Weight (g)

30.6

Unità di misura / Measure units

mm

Formato / Format

A4

Scala / Scale

1:1

Data / Date
04/10/2021

Numero foglio / Sheet number

-

Numero progetto / Project number

-

Disegn. / Drawn

ravezzano@detas.com

Note / Notes

-



www.detasultra.com

QUESTO DISEGNO E LE SUE INFORMAZIONI SONO STRETTAMENTE RISERVATE DI PROPRIETA' DETAS SPA.
 NON UTILIZZARE PER SCOPI DIVERSI DA QUELLI PER CUI SONO STATE FORNITE. DO NOT SCALE DRAWING.

A

B

C

D

4

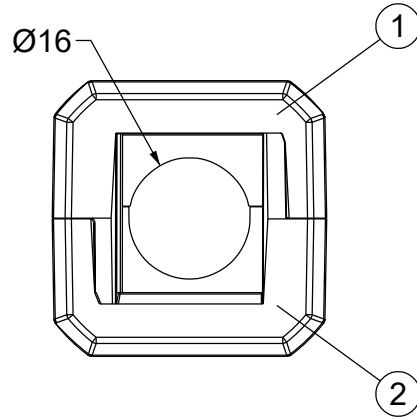
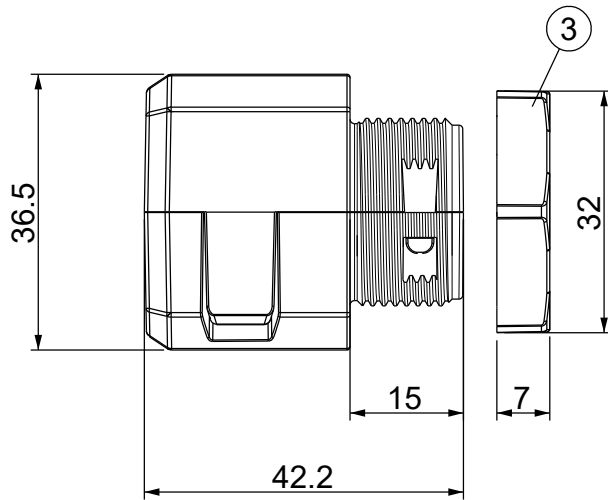
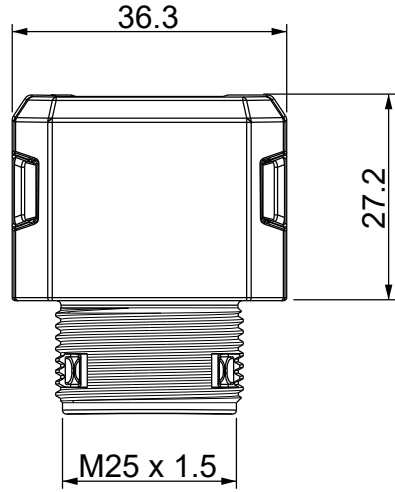
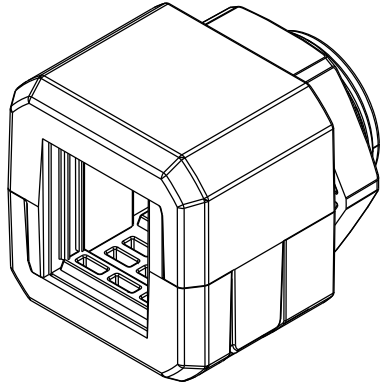
4

A

B

C

D



Maximum insert size

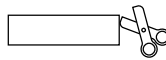
Single (SPP)	Double (SPP 2X)	Quadruple (SPP 4X)
SPP 16	SPP 2x6	SPP 4x4

Id	Description	Material	Q.ty
1	DES CLICK 25 Top	PC	1
2	DES CLICK 25 Bottom	PC	1
3	M25 Locknut	PA	1
4	Gasket (not shown)	NBR	1

	IP54	NEMA 12	UL TYPE 12					IK10
--	-------------	----------------	-------------------	--	--	--	--	-------------

Flammability: UL94-V0, self-extinguishing
Temperature: -40°C ... +155°C
Properties: halogen-free, silicone-free

Recommended cut-out:
 Ø25.5mm



GREY color version:
 1731051325 DES CLICK 25G

Codice / Code

1731051025

Descrizione / Description

DES CLICK 25B

Rev.
 003

Materiale / Material

PC

Colore / Color

Black

Peso / Weight (g)

31.8

Unità di misura / Measure units

mm

Formato / Format

A4

Scala / Scale

1:1



Data / Date
 04/10/2021

Numero foglio / Sheet number

-

Numero progetto / Project number

-

Disegn. / Drawn

ravezzano@detas.com

Note / Notes

-

QUESTO DISEGNO E LE SUE INFORMAZIONI SONO STRETTAMENTE RISERVATE DI PROPRIETÀ DETAS SPA. NON UTILIZZARE PER SCOPI DIVERSI DA QUELLI PER CUI SONO STATE FORNITE. DO NOT SCALE DRAWING.

A

B

C

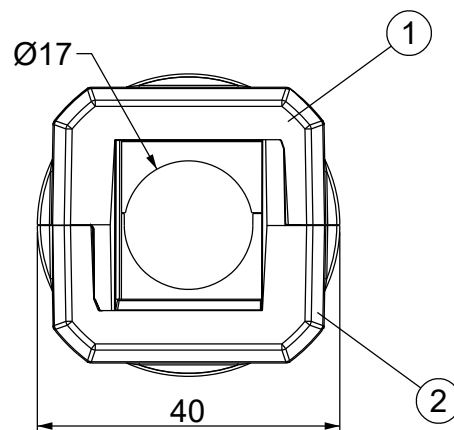
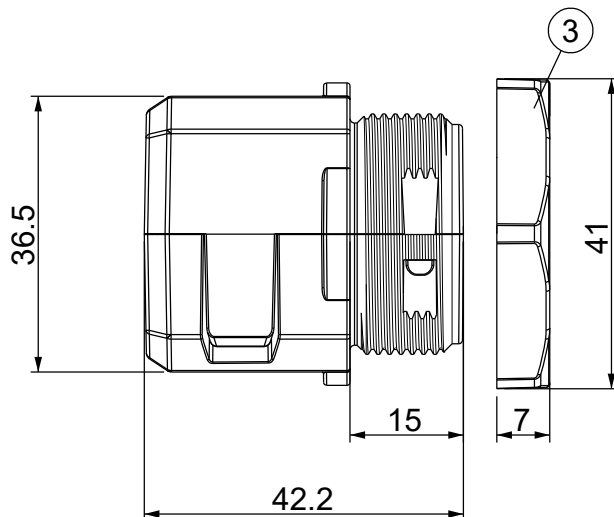
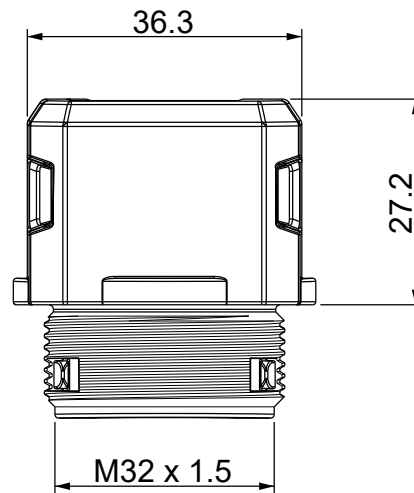
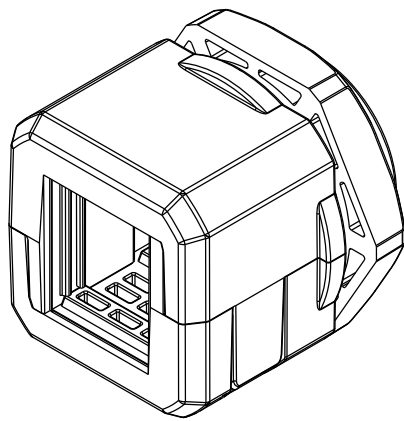
D

A

B

C

D



Maximum insert size

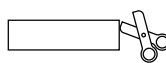
Single (SPP)	Double (SPP 2X)	Quadruple (SPP 4X)
SPP 16	SPP 2x7	SPP 4x6

Id	Description	Material	Q.ty
1	DES CLICK 32 Top	PC	1
2	DES CLICK 32 Bottom	PC	1
3	M32 Locknut	PA	1
4	Gasket (not shown)	NBR	1

	IP54	NEMA 12	UL TYPE 12					IK10
--	-------------	----------------	-------------------	--	--	--	--	-------------

Flammability: UL94-V0, self-extinguishing
Temperature: -40°C ... +155°C
Properties: halogen-free, silicone-free

Recommended cut-out:
 Ø32.5mm



GREY color version:
 1731051332 DES CLICK 32G

Codice / Code

1731051032

Descrizione / Description

DES CLICK 32B

Rev.
 003

Materiale / Material

PC

Colore / Color

Black

Peso / Weight (g)

36.4

Unità di misura / Measure units

mm

Formato / Format

A4

Scala / Scale

1:1



Data / Date
 04/10/2021

Numero foglio / Sheet number

-

Numero progetto / Project number

-

Disegn. / Drawn

ravezzano@detas.com

Note / Notes

-

QUESTO DISEGNO E LE SUE INFORMAZIONI SONO STRETTAMENTE RISERVATE DI PROPRIETÀ DETAS SPA. NON UTILIZZARE PER SCOPI DIVERSI DA QUELLI PER CUI SONO STATE FORNITE. DO NOT SCALE DRAWING.

A

B

C

D