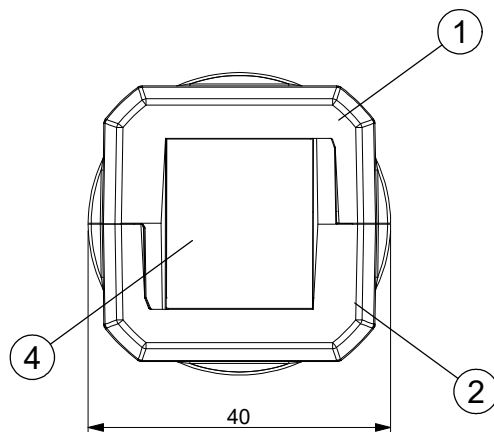
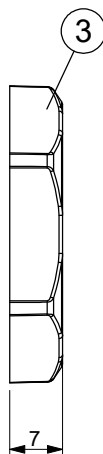
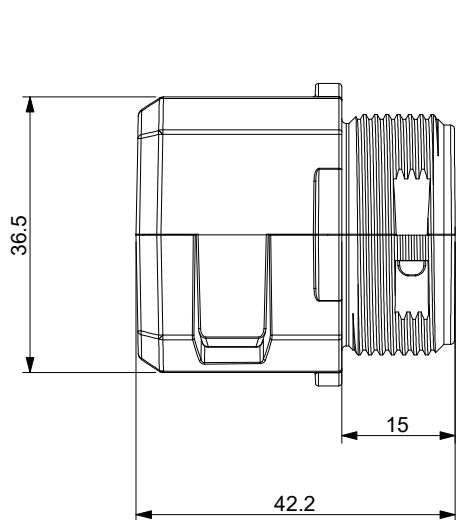
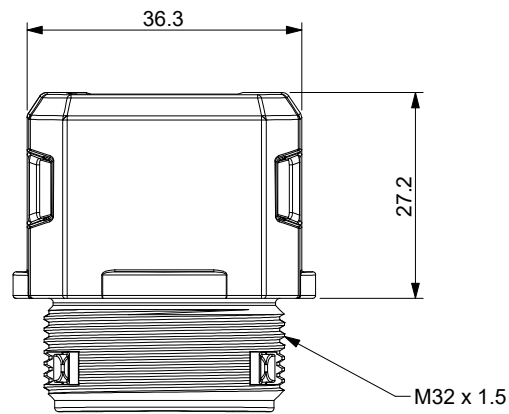
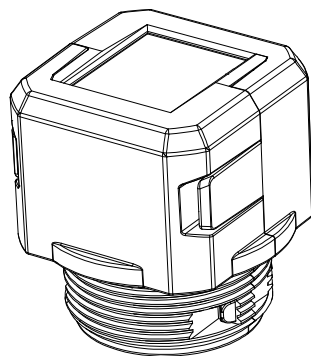


A

B

C

D

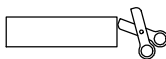


Id	Description	Material	Q.ty
1	DES_CLICK_32_Top	PC	1
2	DES_CLICK_32_Bottom	PC	1
3	Locknut	PA	1
4	Brush	PA	1



Infiammabilità: UL94-V0, autoestingente
Temperatura: -40°C ... +155°C
Proprietà: senza alogeni, senza siliceni

Apertura consigliata:
 Ø32.5mm



Codice / Code

1731060332

Descrizione / Description

DES CLICK Z 32

Rev.
001

Materiale / Material

PC

Colore / Color

Nero

Peso / Weight (g)

-

Unità di misura / Measure units

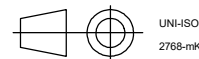
mm

Formato / Format

A4

Scala / Scale

1:1



Data / Date
12/06/2020

Numero foglio / Sheet number
-

Numero progetto / Project number
-

Disegn. / Drawn
ravezzano@detas.com

Note / Notes
-

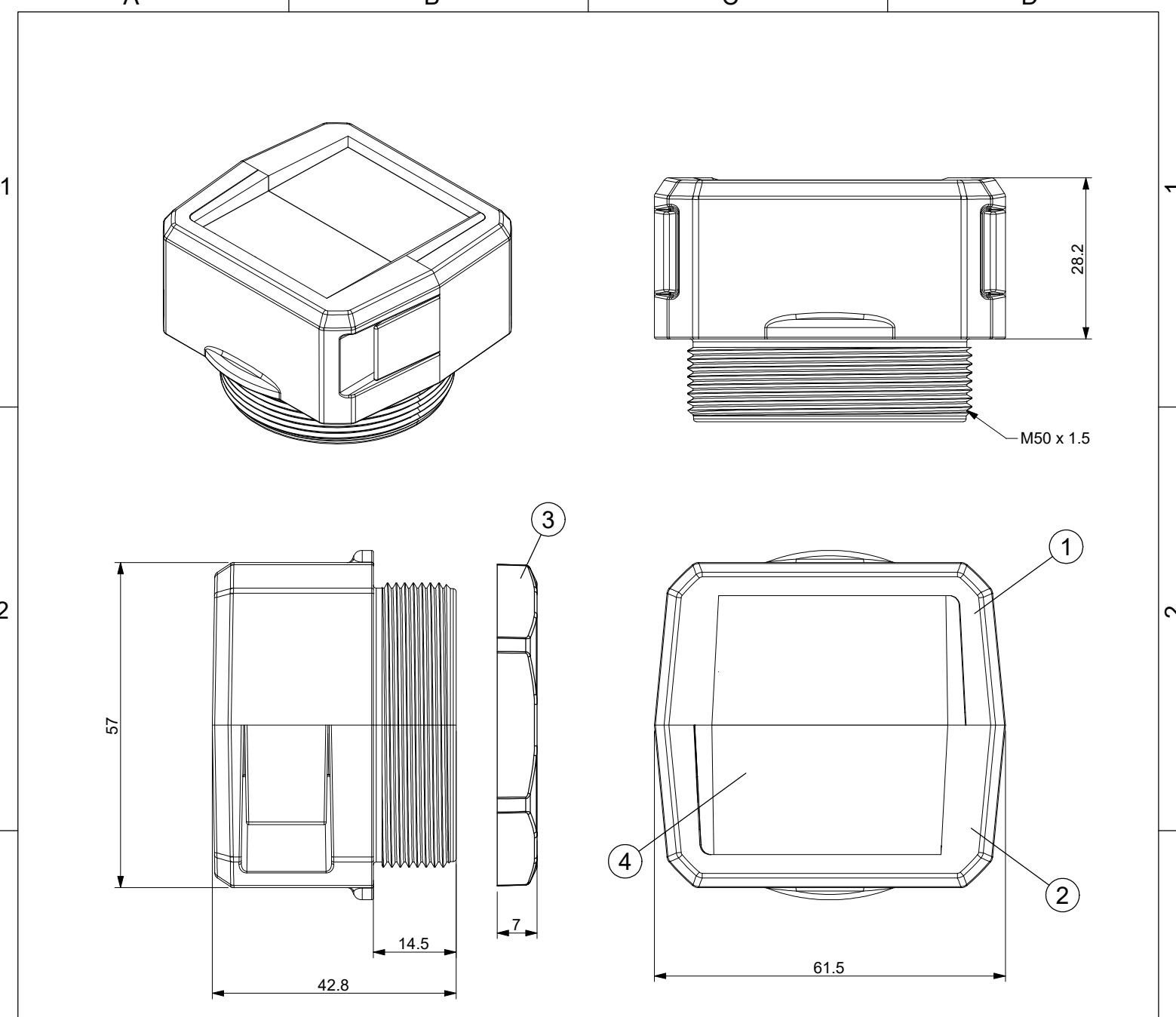
QUESTO DISEGNO E LE SUE INFORMAZIONI SONO STRETTAMENTE RISERVATE DI PROPRIETÀ DETAS SPA. NON UTILIZZARE PER SCOPI DIVERSI DA QUELLI PER CUI SONO STATE FORNITE. DO NOT SCALE DRAWING.

A

B

C

D



Id	Description	Material	Q.ty
1	DES_CLICK_32_Top	PC	1
2	DES_CLICK_32_Bottom	PC	1
3	Locknut	PA	1
4	Brush	PA	1



Infiammabilità: UL94-V0, autoestinguente
Temperatura: -40°C ... +155°C
Proprietà: senza alogenuri, senza silicuri

Apertura consigliata:
 Ø50.5mm

Codice / Code 1731060350		Descrizione / Description DES CLICK Z 50		Rev. 001
------------------------------------	--	--	--	-------------

Materiale / Material PC	Colore / Color Nero	Peso / Weight (g) -	Unità di misura / Measure units mm	Formato / Format A4	Scala / Scale 1:1	
----------------------------	------------------------	------------------------	---------------------------------------	------------------------	----------------------	--

 www.detasultra.com	Data / Date 12/06/2020	Numero foglio / Sheet number -	Numero progetto / Project number -
	Disegn. / Drawn ravezzano@detas.com	Note / Notes -	