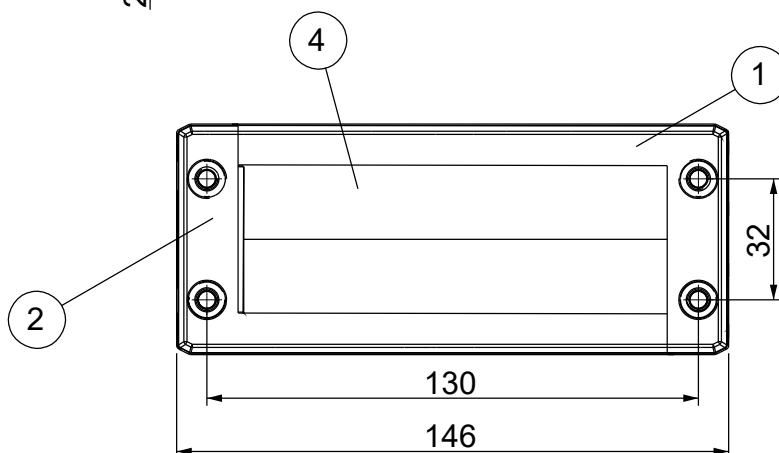
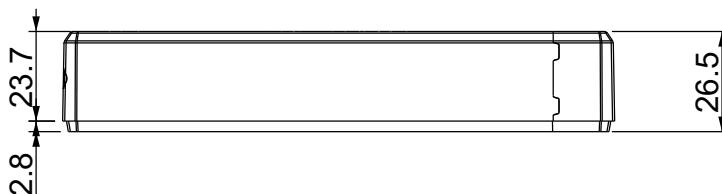
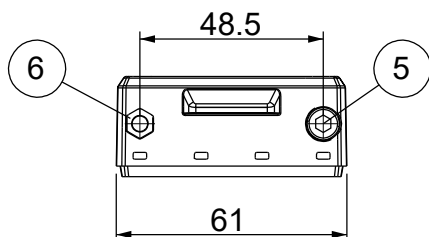
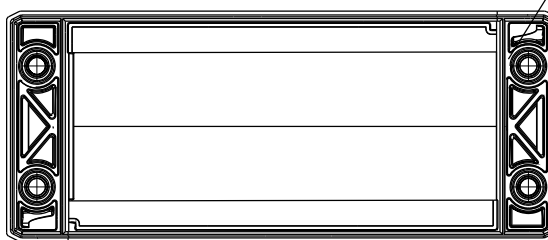
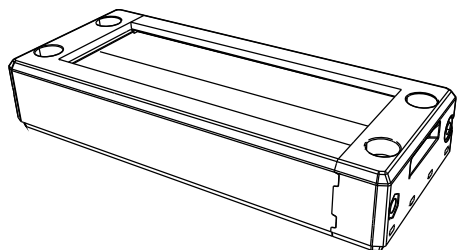


A

B

C

D



Nr.	Description	Material	Q.ty
1	Frame - Part 1	PP + GF	1
2	Frame - Part 2	PP + GF	1
3	Gasket	TPE	1
4	Brush	PA	4
5	Screw	SS304	2
6	Nut	SS304	2

**Flammability:** UL94-V0, self-extinguishing  
**Temperature:** -40°C ... +155°C  
**Properties:** halogen-free, silicone-free

Recommended cut-out:  
112 x 39 mm



ECOLAB



RoHS  
COMPLIANT



Codice / Code

1731060224

Descrizione / Description

DES ZZ 24

Rev.  
001

Materiale / Material

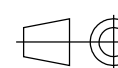
Colore / Color

Peso / Weight (g)

Unità di misura / Measure units

Formato / Format

Scala / Scale



UNI-ISO  
2768-mk



Data / Date  
19/02/2021

Numero foglio / Sheet number

Numero progetto / Project number

Disegn. / Drawn  
ravezzano@detas.com

Note / Notes

QUESTO DISEGNO E LE SUE INFORMAZIONI SONO STRETTAMENTE RISERVATE DI PROPRIETÀ DETAS SPA.  
NON UTILIZZARE PER SCOPI DIVERSI DA QUELLI PER CUI SONO STATE FORNITE. DO NOT SCALE DRAWING.

A

B

C

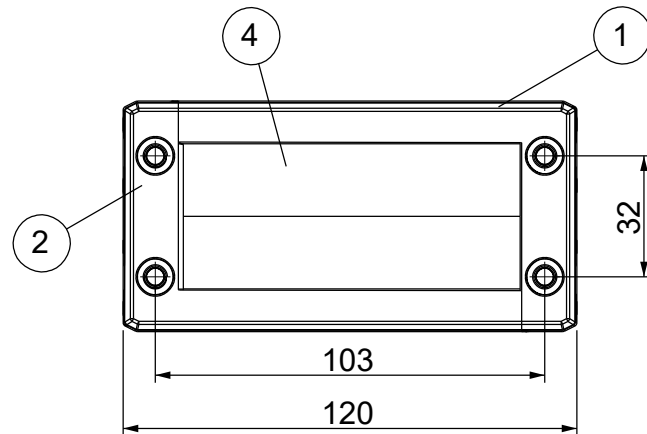
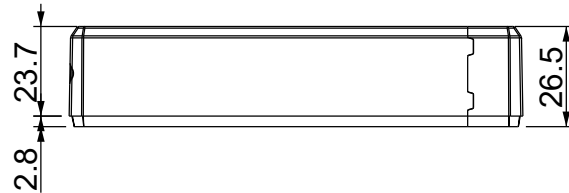
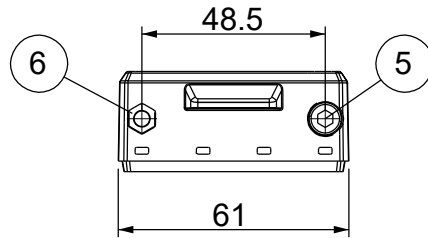
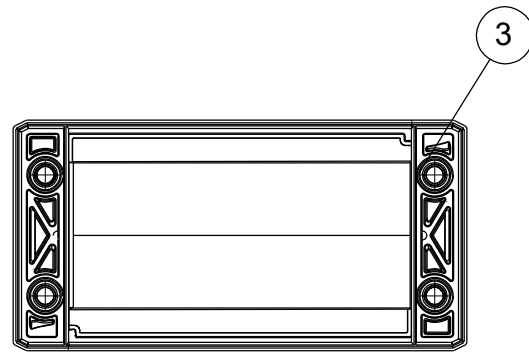
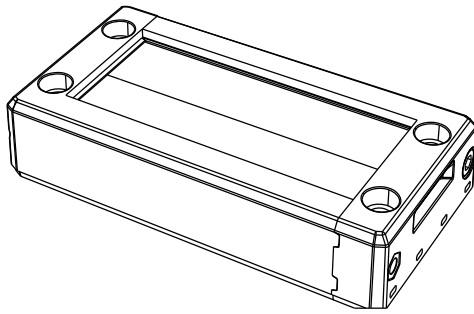
D

A

B

C

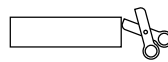
D



Nr.	Description	Material	Q.ty
1	Frame - Part 1	PP + GF	1
2	Frame - Part 2	PP + GF	1
3	Gasket	TPE	1
4	Brush	PA	4
5	Screw	SS304	2
6	Nut	SS304	2

**Flammability:** UL94-V0, self-extinguishing  
**Temperature:** -40°C ... +155°C  
**Properties:** halogen-free, silicone-free

Recommended cut-out:  
86 x 39 mm



ECOLAB



RoHS  
COMPLIANT



Codice / Code

1731060216

Descrizione / Description

DES ZZ 16

Rev.  
001

Materiale / Material

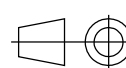
Colore / Color

Peso / Weight (g)

Unità di misura / Measure units

Formato / Format

Scala / Scale



UNI-ISO  
2768-mk



www.detasultra.com

Data / Date  
19/02/2021

Numero foglio / Sheet number

-

Numero progetto / Project number

-

Disegn. / Drawn

ravezzano@detas.com

Note / Notes

-

QUESTO DISEGNO E LE SUE INFORMAZIONI SONO STRETTAMENTE RISERVATE DI PROPRIETÀ DETAS SPA.  
 NON UTILIZZARE PER SCOPI DIVERSI DA QUELLI PER CUI SONO STATE FORNITE. DO NOT SCALE DRAWING.

A

B

C

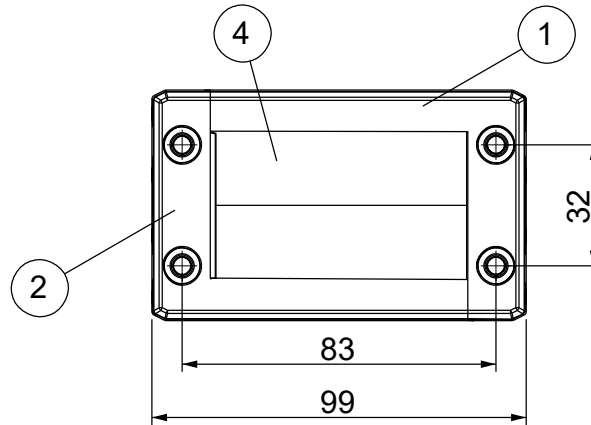
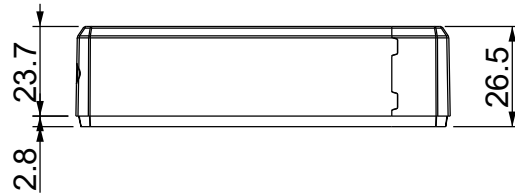
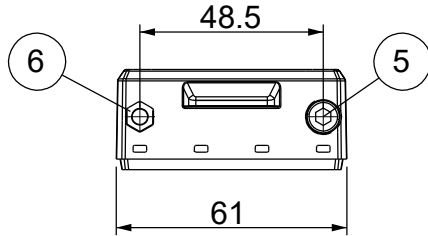
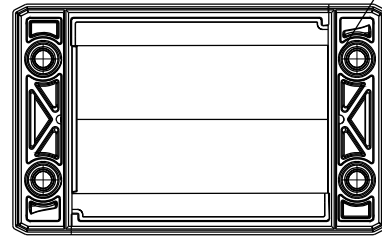
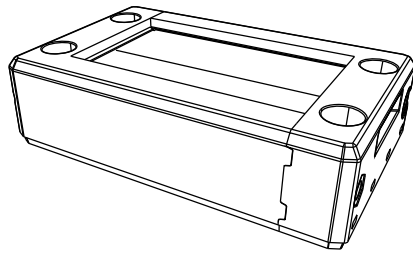
D

A

B

C

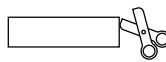
D



Nr.	Description	Material	Q.ty
1	Frame - Part 1	PP + GF	1
2	Frame - Part 2	PP + GF	1
3	Gasket	TPE	1
4	Brush	PA	4
5	Screw	SS304	2
6	Nut	SS304	2

**Flammability:** UL94-V0, self-extinguishing  
**Temperature:** -40°C ... +155°C  
**Properties:** halogen-free, silicone-free

Recommended cut-out:  
63 x 39 mm



ECOLAB



RoHS  
COMPLIANT



Codice / Code

1731060210

Descrizione / Description

DES ZZ 10

Rev.  
001

Materiale / Material

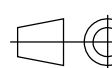
Colore / Color

Peso / Weight (g)

Unità di misura / Measure units

Formato / Format

Scala / Scale



UNI-ISO  
2768-mk



Data / Date  
19/02/2021

Numero foglio / Sheet number

Numero progetto / Project number

Disegn. / Drawn  
ravezzano@detas.com

Note / Notes

QUESTO DISEGNO E LE SUE INFORMAZIONI SONO STRETTAMENTE RISERVATE DI PROPRIETÀ DETAS SPA.  
NON UTILIZZARE PER SCOPI DIVERSI DA QUELLI PER CUI SONO STATE FORNITE. DO NOT SCALE DRAWING.

A

B

C

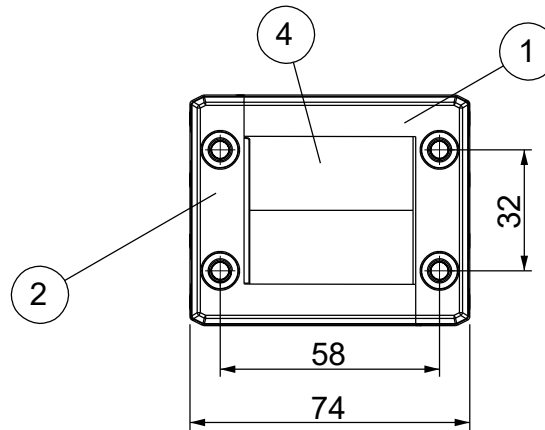
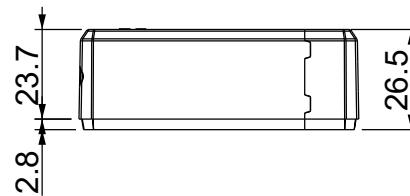
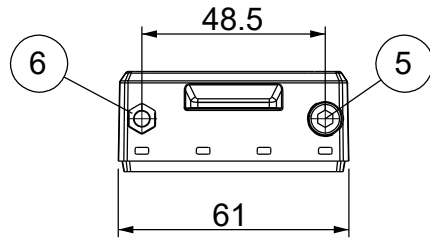
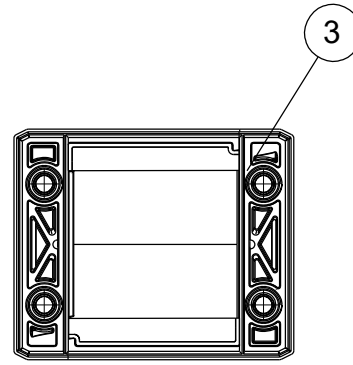
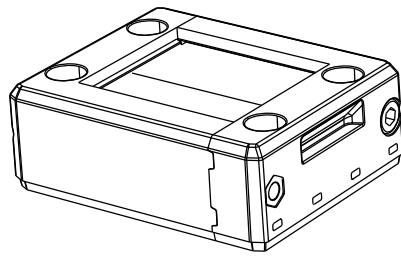
D

A

B

C

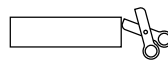
D



Nr.	Description	Material	Q.ty
1	Frame - Part 1	PP + GF	1
2	Frame - Part 2	PP + GF	1
3	Gasket	TPE	1
4	Brush	PA	4
5	Screw	SS304	2
6	Nut	SS304	2

**Flammability:** UL94-V0, self-extinguishing  
**Temperature:** -40°C ... +155°C  
**Properties:** halogen-free, silicone-free

Recommended cut-out:  
40 x 39 mm



ECOLAB



RoHS  
COMPLIANT



Codice / Code

1731060208

Descrizione / Description

DES ZZ Q

Rev.

001

Materiale / Material

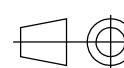
Colore / Color

Peso / Weight (g)

Unità di misura / Measure units

Formato / Format

Scala / Scale



UNI-ISO  
2768-mk



www.detasultra.com

Data / Date

19/02/2021

Numero foglio / Sheet number

-

Numero progetto / Project number

-

Disegn. / Drawn

ravezzano@detas.com

Note / Notes

-

QUESTO DISEGNO E LE SUE INFORMAZIONI SONO STRETTAMENTE RISERVATE DI PROPRIETÀ DETAS SPA.  
NON UTILIZZARE PER SCOPI DIVERSI DA QUELLI PER CUI SONO STATE FORNITE. DO NOT SCALE DRAWING.

A

B

C

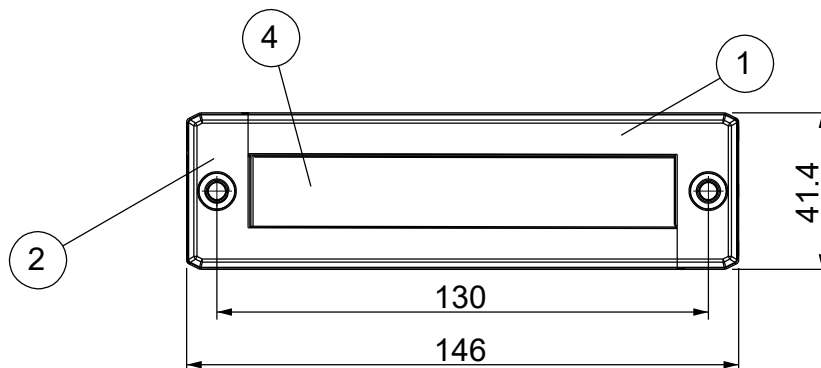
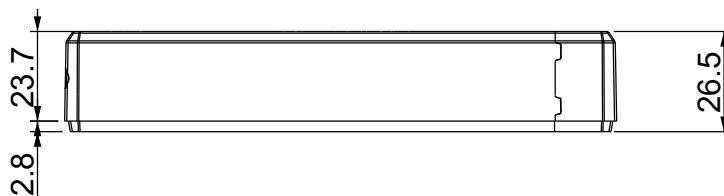
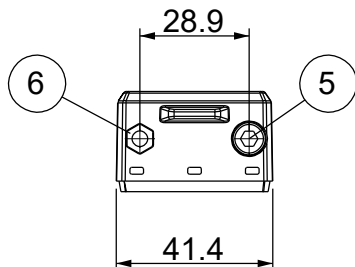
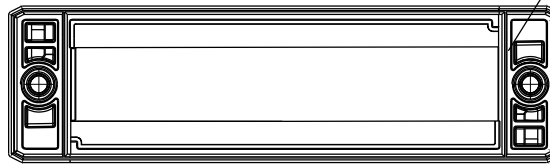
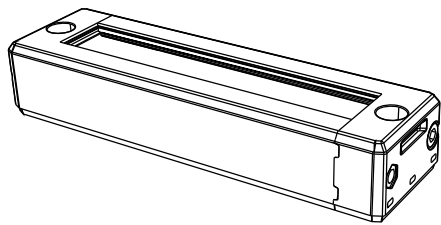
D

A

B

C

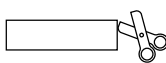
D



Nr.	Description	Material	Q.ty
1	Frame - Part 1	PP + GF	1
2	Frame - Part 2	PP + GF	1
3	Gasket	TPE	1
4	Brush	PA	2
5	Screw	SS304	2
6	Nut	SS304	2

**Flammability:** UL94-V0, self-extinguishing  
**Temperature:** -40°C ... +155°C  
**Properties:** halogen-free, silicone-free

Recommended cut-out:  
112 x 18 mm



ECOLAB



Codice / Code

1731060205

Descrizione / Description

DES ZZ L5

Rev.  
001

Materiale / Material

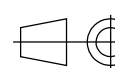
Colore / Color

Peso / Weight (g)

Unità di misura / Measure units

Formato / Format

Scala / Scale



UNI-ISO  
2768-mk



Data / Date  
19/02/2021

Numero foglio / Sheet number

Numero progetto / Project number

Disegn. / Drawn  
ravezzano@detas.com

Note / Notes

QUESTO DISEGNO E LE SUE INFORMAZIONI SONO STRETTAMENTE RISERVATE DI PROPRIETÀ DETAS SPA.  
NON UTILIZZARE PER SCOPI DIVERSI DA QUELLI PER CUI SONO STATE FORNITE. DO NOT SCALE DRAWING.

A

B

C

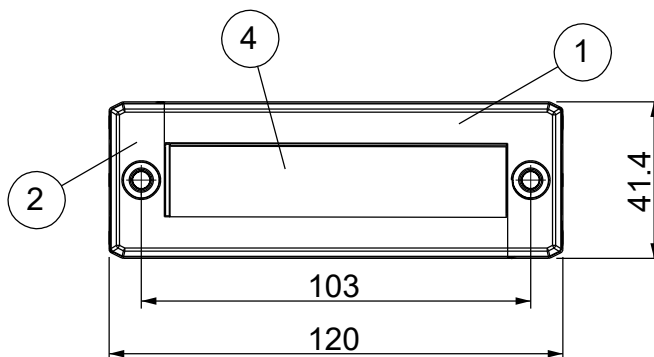
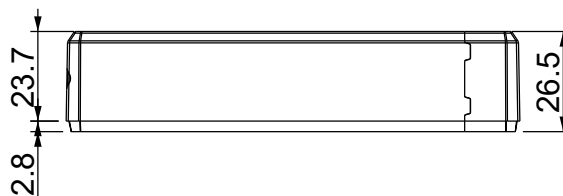
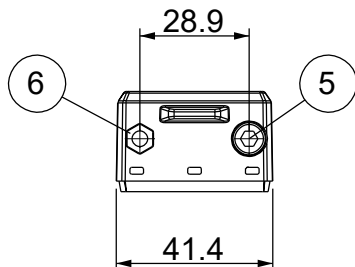
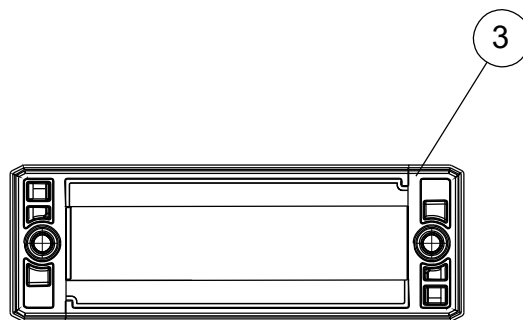
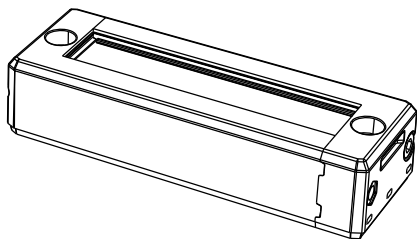
D

A

B

C

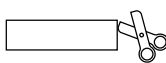
D



Nr.	Description	Material	Q.ty
1	Frame - Part 1	PP + GF	1
2	Frame - Part 2	PP + GF	1
3	Gasket	TPE	1
4	Brush	PA	2
5	Screw	SS304	2
6	Nut	SS304	2

**Flammability:** UL94-V0, self-extinguishing  
**Temperature:** -40°C ... +155°C  
**Properties:** halogen-free, silicone-free

Recommended cut-out:  
86 x 18 mm



ECOLAB



RoHS  
COMPLIANT



Codice / Code

1731060204

Descrizione / Description

DES ZZ L4

Rev.  
001

Materiale / Material

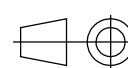
Colore / Color

Peso / Weight (g)

Unità di misura / Measure units

Formato / Format

Scala / Scale



UNI-ISO  
2768-mk



www.detasultra.com

Data / Date  
19/02/2021

Numero foglio / Sheet number

-

Numero progetto / Project number

-

Disegn. / Drawn  
ravezzano@detas.com

Note / Notes

-

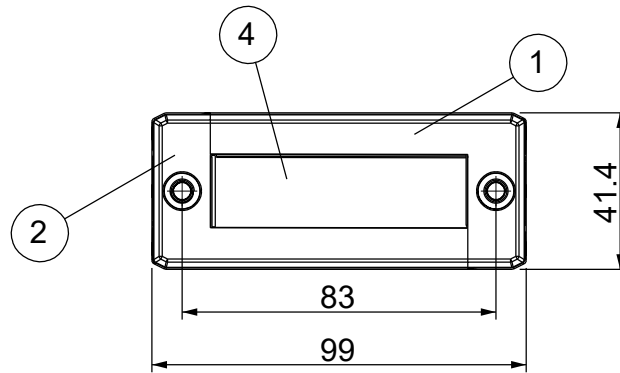
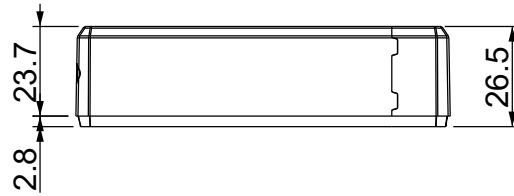
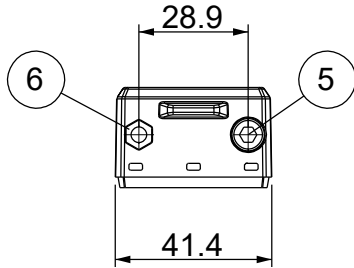
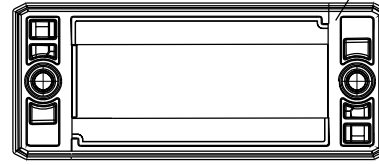
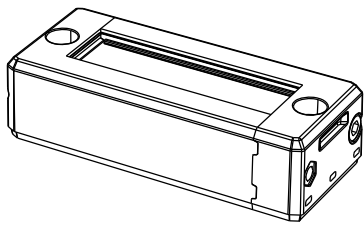
QUESTO DISEGNO E LE SUE INFORMAZIONI SONO STRETTAMENTE RISERVATE DI PROPRIETÀ DETAS SPA.  
NON UTILIZZARE PER SCOPI DIVERSI DA QUELLI PER CUI SONO STATE FORNITE. DO NOT SCALE DRAWING.

A

B

C

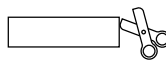
D



Nr.	Description	Material	Q.ty
1	Frame - Part 1	PP + GF	1
2	Frame - Part 2	PP + GF	1
3	Gasket	TPE	1
4	Brush	PA	2
5	Screw	SS304	2
6	Nut	SS304	2

**Flammability:** UL94-V0, self-extinguishing  
**Temperature:** -40°C ... +155°C  
**Properties:** halogen-free, silicone-free

Recommended cut-out:  
63 x 18 mm



Codice / Code

1731060203

Descrizione / Description

DES ZZ L3

Rev.  
001

Materiale / Material

Colore / Color  
Black

Peso / Weight (g)

-

Unità di misura / Measure units

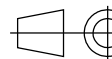
mm

Formato / Format

A4

Scala / Scale

1:2



UNI-ISO  
2768-mk



Data / Date  
19/02/2021

Numero foglio / Sheet number

-

Numero progetto / Project number

-

Disegn. / Drawn  
ravezzano@detas.com

Note / Notes

-

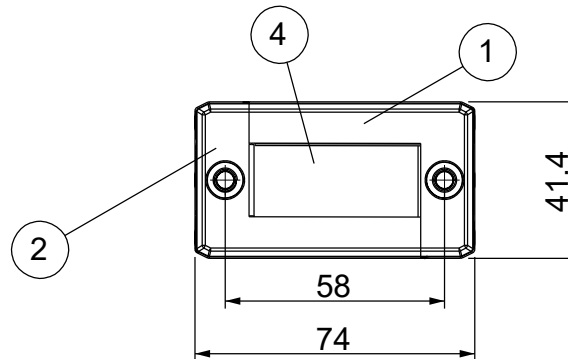
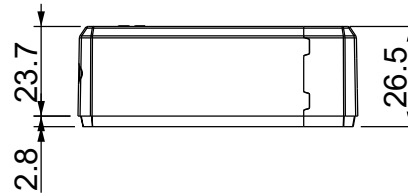
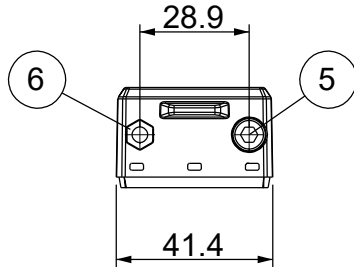
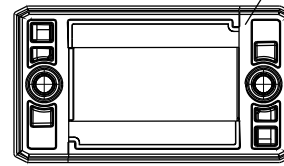
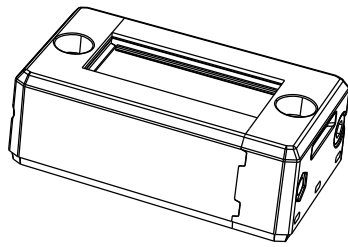
QUESTO DISEGNO E LE SUE INFORMAZIONI SONO STRETTAMENTE RISERVATE DI PROPRIETA' DETAS SPA. NON UTILIZZARE PER SCOPI DIVERSI DA QUELLI PER CUI SONO STATE FORNITE. DO NOT SCALE DRAWING.

A

B

C

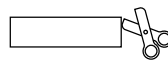
D



Nr.	Description	Material	Q.ty
1	Frame - Part 1	PP + GF	1
2	Frame - Part 2	PP + GF	1
3	Gasket	TPE	1
4	Brush	PA	2
5	Screw	SS304	2
6	Nut	SS304	2

**Flammability:** UL94-V0, self-extinguishing  
**Temperature:** -40°C ... +155°C  
**Properties:** halogen-free, silicone-free

Recommended cut-out:  
40 x 18 mm



ECOLAB



RoHS  
COMPLIANT



Codice / Code

1731060202

Descrizione / Description

DES ZZ L2

Rev.

001

Materiale / Material

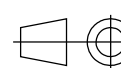
Colore / Color

Peso / Weight (g)

Unità di misura / Measure units

Formato / Format

Scala / Scale



UNI-ISO  
2768-mk



www.detasultra.com

Data / Date

19/02/2021

Numero foglio / Sheet number

-

Numero progetto / Project number

-

Disegn. / Drawn

ravezzano@detas.com

Note / Notes

-

QUESTO DISEGNO E LE SUE INFORMAZIONI SONO STRETTAMENTE RISERVATE DI PROPRIETA' DETAS SPA.  
 NON UTILIZZARE PER SCOPI DIVERSI DA QUELLI PER CUI SONO STATE FORNITE. DO NOT SCALE DRAWING.

A

B

C

D