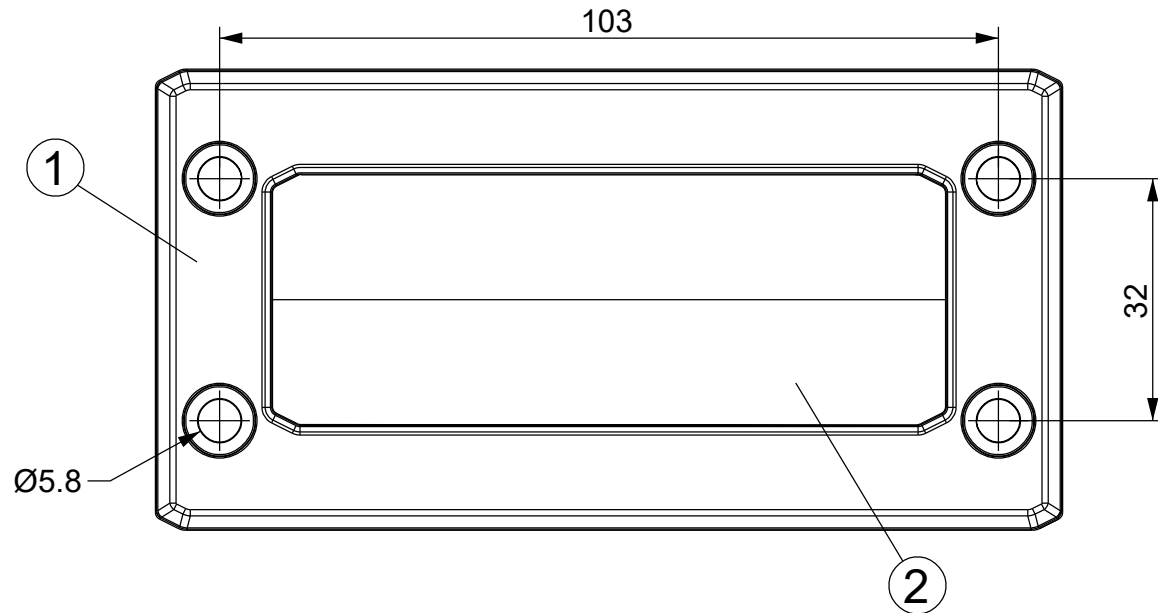
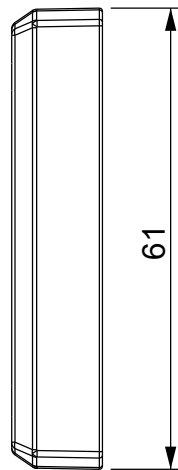
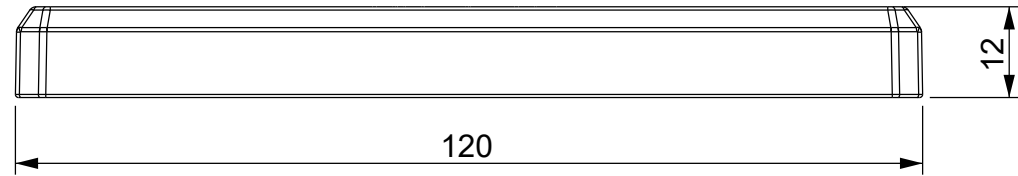
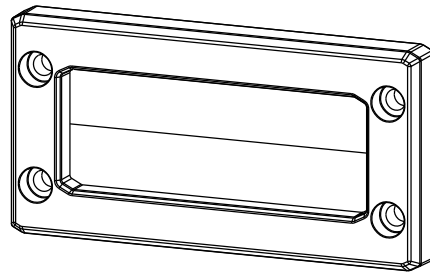


Id	Description	Material	Q.ty
1	DES Z 24 Frame	PC	1
2	Brush ZZ 116/23	PA	2

Recommended cut-out: 112 x 39 mm 	 	Codice / Code 1731060024			Descrizione / Description DES Z 24			Rev. 002
		Materiale / Material PC	Colore / Color Black	Peso / Weight (g) -	Unità di misura / Measure units mm	Formato / Format A4	Scala / Scale 1:1	
Flammability: UL94-V0, self-extinguishing Temperature: -25°C ... +80°C Properties: halogen-free, silicone-free		 www.detasultra.com <small>QUESTO DISEGNO E LE SUE INFORMAZIONI SONO STRETTAMENTE RISERVATE DI PROPRIETÀ DETAS SPA. NON UTILIZZARE PER SCOPI DIVERSI DA QUELLI PER CUI SONO STATE FORNITE. DO NOT SCALE DRAWING.</small>			Data / Date 01/03/2021	Numero foglio / Sheet number -	Numero progetto / Project number -	
					Disegn. / Drawn ravezzano@detas.com	Note / Notes -		



Id	Description	Material	Q.ty
1	DES Z 16 Frame	PC	1
2	Brush ZZ 90/23	PA	2

Recommended cut-out:
86 x 39 mm



Codice / Code

1731060016

Descrizione / Description

DES Z 16

Rev.

002

Materiale / Material

PC

Colore / Color

Black

Peso / Weight (g)

-

Unità di misura / Measure units

mm

Formato / Format

A4

Scala / Scale

1:1



Flammability: UL94-V0, self-extinguishing
Temperature: -25°C ... +80°C
Properties: halogen-free, silicone-free



DETASULTRA

www.detasultra.com

QUESTO DISEGNO E LE SUE INFORMAZIONI SONO STRETTAMENTE RISERVATE DI PROPRIETA' DETAS SPA.
NON UTILIZZARE PER SCOPI DIVERSI DA QUELLI PER CUI SONO STATE FORNITE. DO NOT SCALE DRAWING.

Data / Date
01/03/2021

Numero foglio / Sheet number

-

Numero progetto / Project number

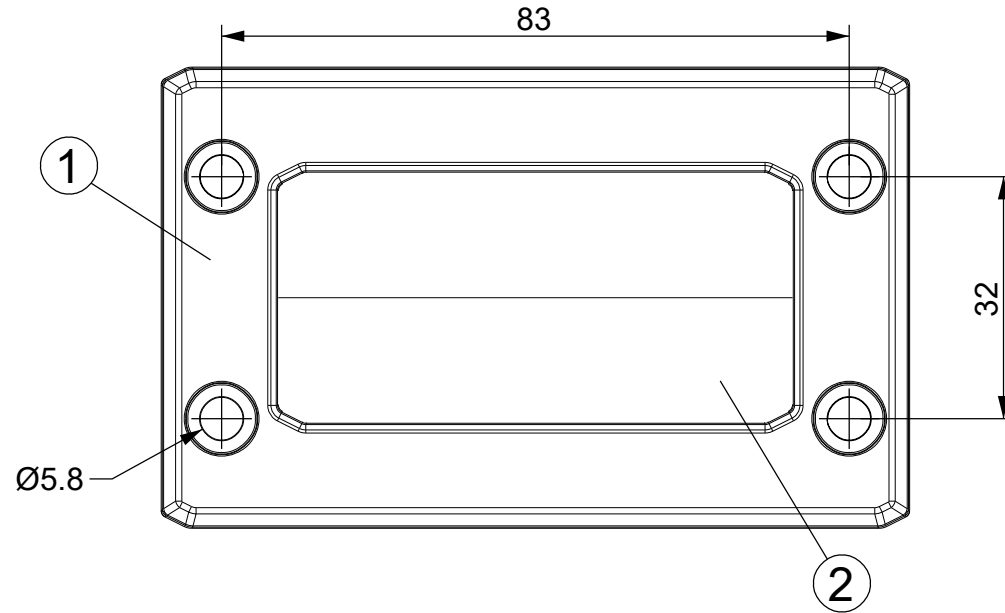
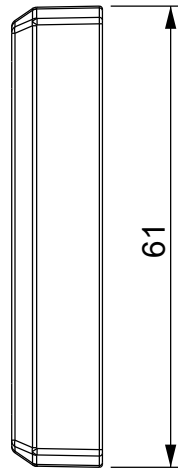
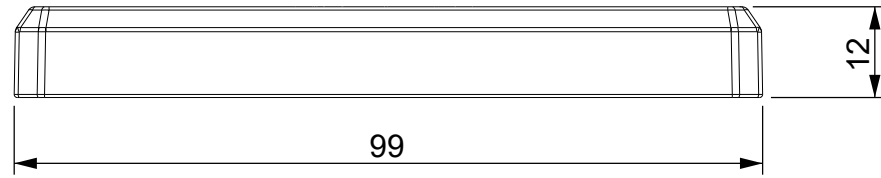
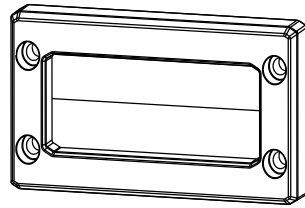
-

Disegn. / Drawn

ravezzano@detas.com

Note / Notes

-



Id	Description	Material	Q.ty
1	DES Z 10 Frame	PC	1
2	Brush ZZ 70/23	PA	2

Recommended cut-out:
63 x 39 mm



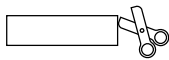
Codice / Code

1731060010

Descrizione / Description

DES Z 10

Rev.
002



Materiale / Material
PC

Colore / Color
Black

Peso / Weight (g)
-

Unità di misura / Measure units
mm

Formato / Format
A4

Scala / Scale
1:1



Flammability: UL94-V0, self-extinguishing
Temperature: -25°C ... +80°C
Properties: halogen-free, silicone-free



DETASULTRA

www.detasultra.com

QUESTO DISEGNO E LE SUE INFORMAZIONI SONO STRETTAMENTE RISERVATE DI PROPRIETA' DETAS SPA.
NON UTILIZZARE PER SCOPI DIVERSI DA QUELLI PER CUI SONO STATE FORNITE. DO NOT SCALE DRAWING.

Data / Date
01/03/2021

Numero foglio / Sheet number

-

Numero progetto / Project number

-

Disegn. / Drawn
ravezzano@detas.com

Note / Notes

-