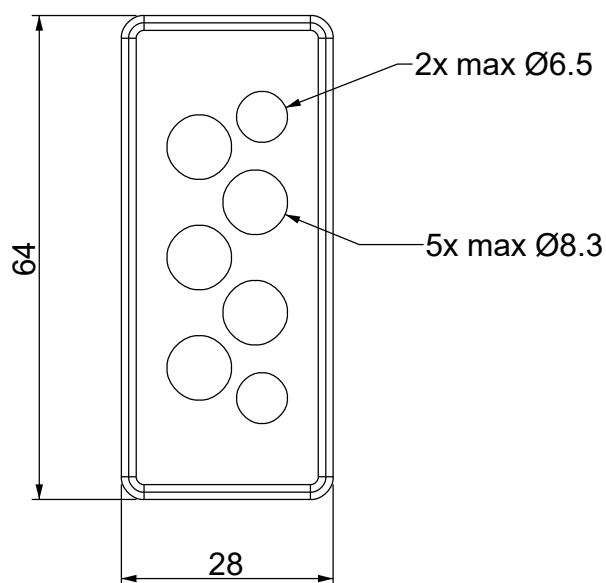
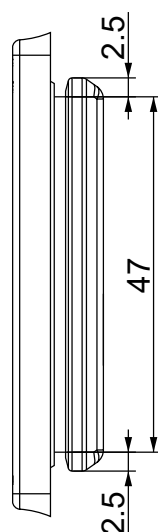
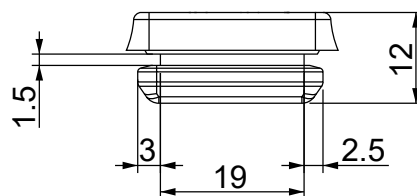
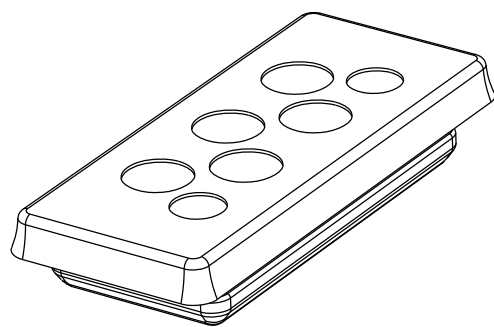


A

B

C

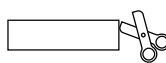
D



	IP65	NEMA 12, 4X	UL TYPE 12, 4X		ECOLAB			
--	-------------	--------------------	-----------------------	--	---------------	--	--	--

Flammability: UL94-V0, self-extinguishing
Temperature: -40°C ... +105°C
Properties: halogen-free, silicone-free

Recommended cut-out:
46 x 18 mm



BLACK color version:
DES-PM-S46/7B: 1732074608

Wall thickness: 1.5 - 2.5 mm

Codice / Code

1732074607

Descrizione / Description

DES PM S46/7G

Rev.
003

Materiale / Material

TPE

Colore / Color

Grey

Peso / Weight (g)

-

Unità di misura / Measure units

mm

Formato / Format

A4

Scala / Scale

1:1



Data / Date
13/12/2020

Numero foglio / Sheet number

-

Numero progetto / Project number

-

Disegn. / Drawn

ravezzano@detas.com

Note / Notes

-

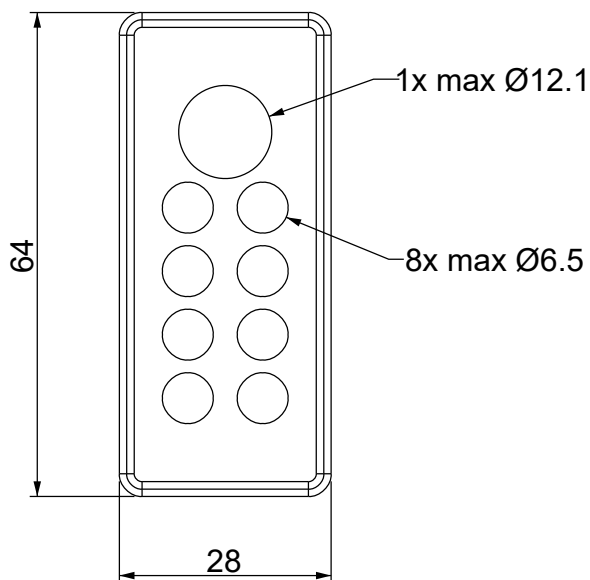
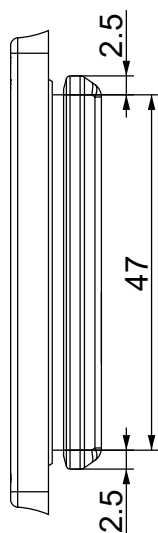
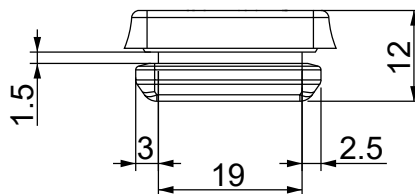
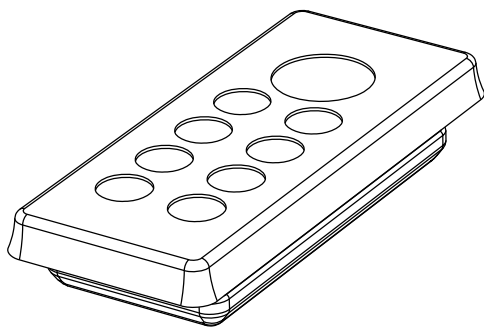
QUESTO DISEGNO E LE SUE INFORMAZIONI SONO STRETTAMENTE RISERVATE DI PROPRIETÀ DETAS SPA. NON UTILIZZARE PER SCOPI DIVERSI DA QUELLI PER CUI SONO STATE FORNITE. DO NOT SCALE DRAWING.

A

B

C

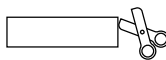
D



	IP65	NEMA 12, 4X	UL TYPE 12, 4X		ECOLAB			RoHS COMPLIANT
--	-------------	--------------------	-----------------------	--	---------------	--	--	-----------------------

Flammability: UL94-V0, self-extinguishing
Temperature: -40°C ... +105°C
Properties: halogen-free, silicone-free

Recommended cut-out:
46 x 18 mm



BLACK color version:
DES-PM-S46/9B: 1732074610

Wall thickness: 1.5 - 2.5 mm

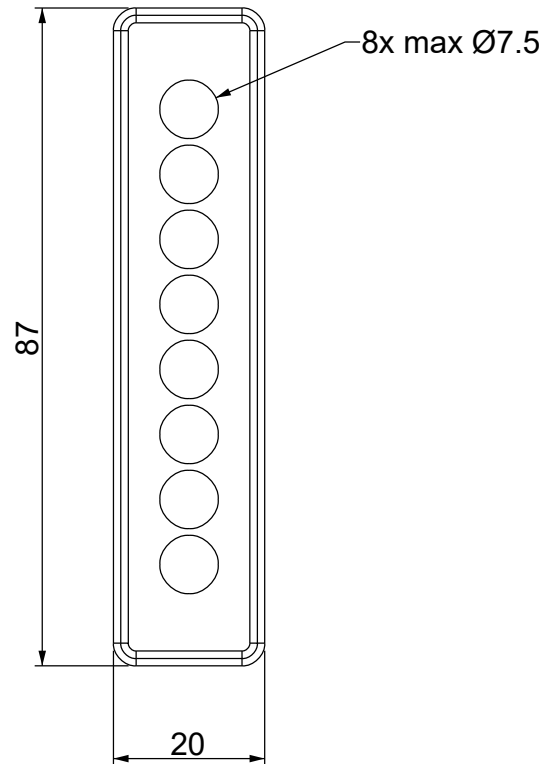
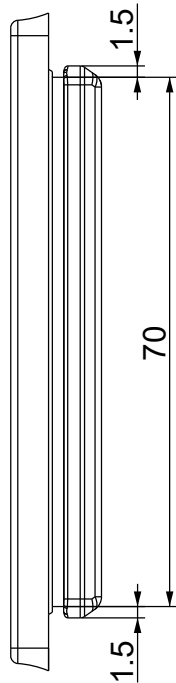
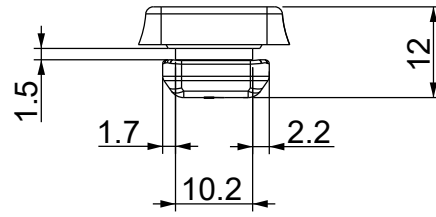
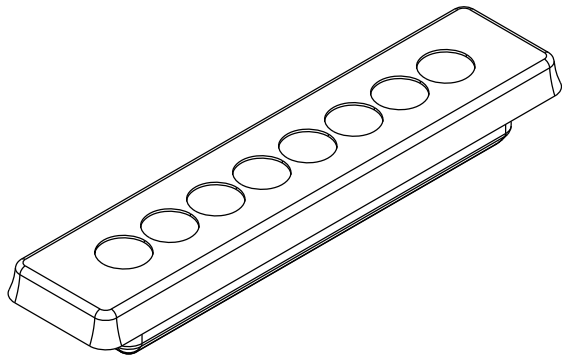
Codice / Code 1732074609		Descrizione / Description DES PM S46/9G				Rev. 003
Materiale / Material TPE	Colore / Color Grey	Peso / Weight (g) -	Unità di misura / Measure units mm	Formato / Format A4	Scala / Scale 1:1	
 www.detasultra.com <small>QUESTO DISEGNO E LE SUE INFORMAZIONI SONO STRETTAMENTE RISERVATE DI PROPRIETA' DETAS SPA. NON UTILIZZARE PER SCOPI DIVERSI DA QUELLI PER CUI SONO STATE FORNITE. DO NOT SCALE DRAWING.</small>		Data / Date 13/12/2020	Numero foglio / Sheet number -	Numero progetto / Project number -		
		Disegn. / Drawn ravezzano@detas.com	Note / Notes -			

A

B

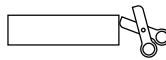
C

D



Flammability: UL94-V0, self-extinguishing
Temperature: -40°C ... +105°C
Properties: halogen-free, silicone-free

Recommended cut-out:
69 x 10 mm



BLACK color version:
DES-PM-S69/8B: 1732076909

Wall thickness: 1.5 - 2.5 mm

Codice / Code

1732076908

Descrizione / Description

DES PM S69/8

Rev.

003

Materiale / Material

TPE

Colore / Color

Grey

Peso / Weight (g)

-

Unità di misura / Measure units

mm

Formato / Format

A4

Scala / Scale

1:1



UNI-ISO
2768-mk



www.detasultra.com

Data / Date

13/12/2020

Numero foglio / Sheet number

-

Numero progetto / Project number

-

Disegn. / Drawn

ravezzano@detas.com

Note / Notes

-

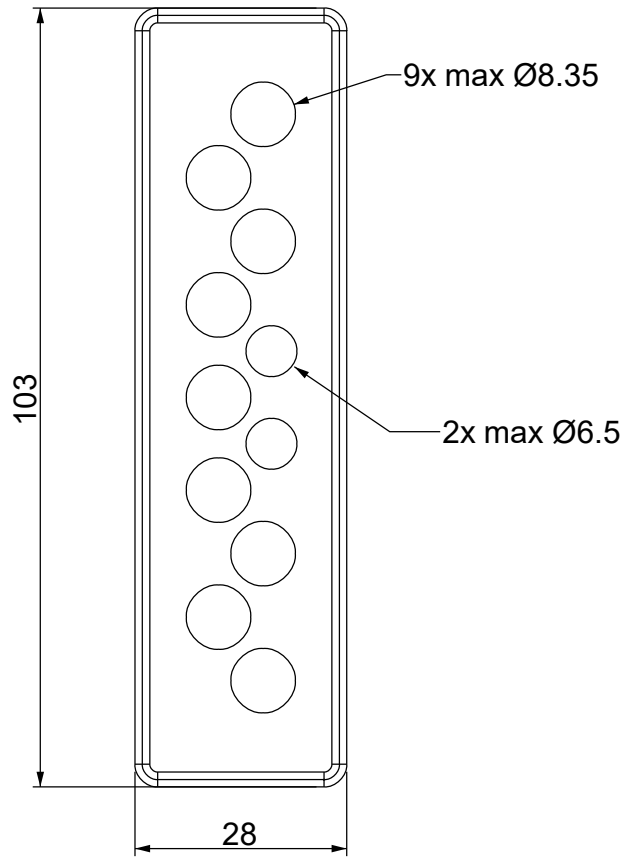
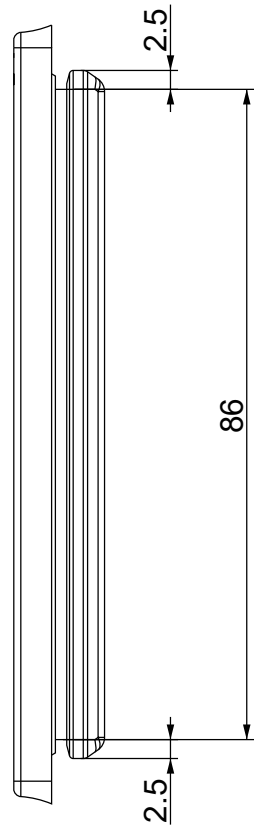
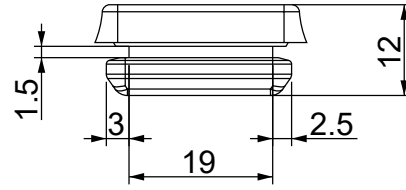
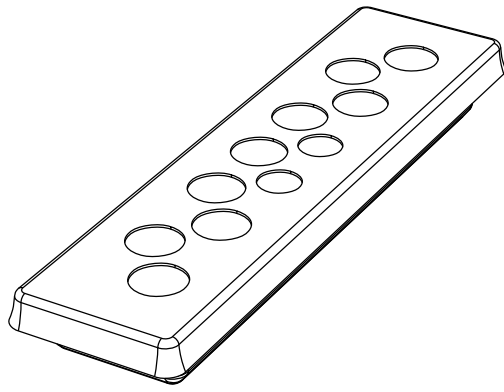
QUESTO DISEGNO E LE SUE INFORMAZIONI SONO STRETTAMENTE RISERVATE DI PROPRIETÀ DETAS SPA.
NON UTILIZZARE PER SCOPI DIVERSI DA QUELLI PER CUI SONO STATE FORNITE. DO NOT SCALE DRAWING.

A

B

C

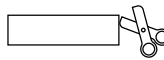
D



	IP65	NEMA 12, 4X	UL TYPE 12, 4X		ECOLAB			
--	-------------	--------------------	-----------------------	--	---------------	--	--	--

Flammability: UL94-V0, self-extinguishing
Temperature: -40°C ... +105°C
Properties: halogen-free, silicone-free

Recommended cut-out:
85 x 18 mm



BLACK color version:
DES-PM-S86/11B: 1732078612

Wall thickness: 1.5 - 2.5 mm

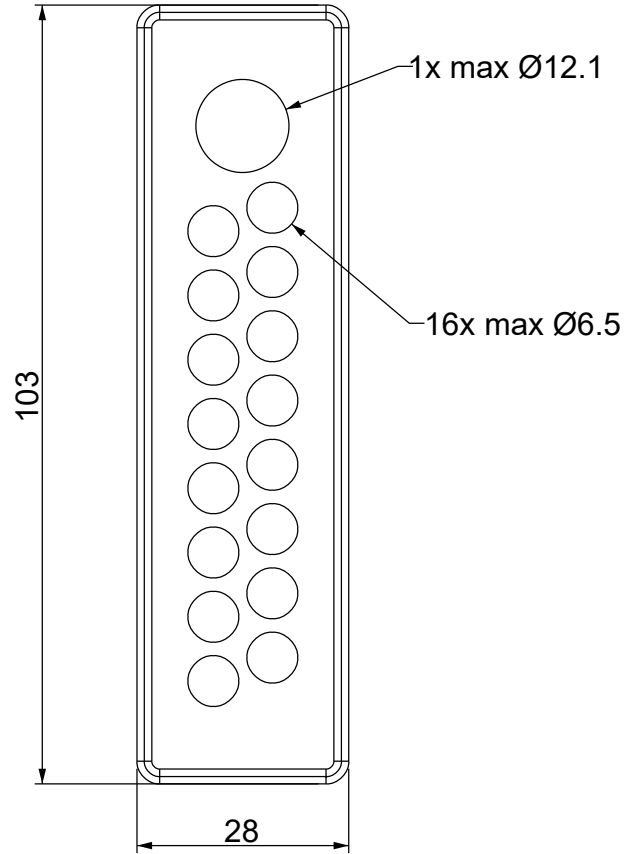
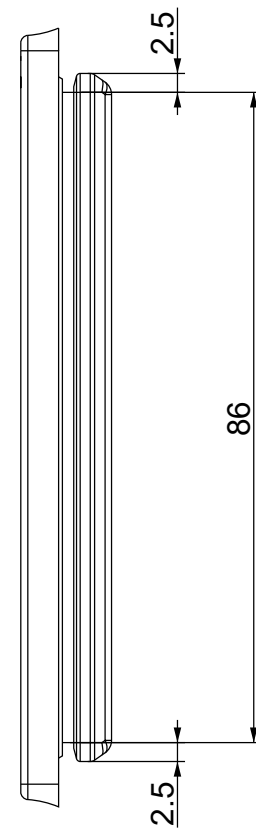
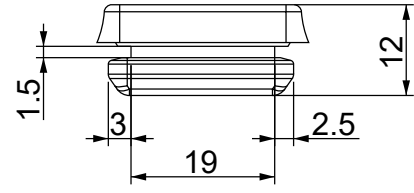
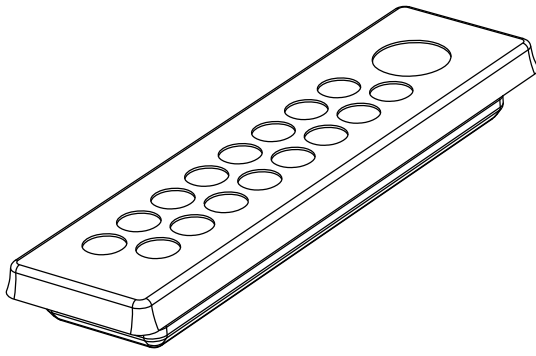
Codice / Code 1732078611			Descrizione / Description DES PM S86/11G				Rev. 004
Materiale / Material TPE	Colore / Color Grey	Peso / Weight (g) -	Unità di misura / Measure units mm	Formato / Format A4	Scala / Scale 1:1		
 www.detasultra.com <small>QUESTO DISEGNO E LE SUE INFORMAZIONI SONO STRETTAMENTE RISERVATE DI PROPRIETÀ DETAS SPA. NON UTILIZZARE PER SCOPI DIVERSI DA QUELLI PER CUI SONO STATE FORNITE. DO NOT SCALE DRAWING.</small>			Data / Date 16/03/2022	Numero foglio / Sheet number -	Numero progetto / Project number -		
			Disegn. / Drawn ravezzano@detas.com	Note / Notes -			

A

B

C

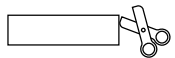
D



	IP65	NEMA 12, 4X	UL TYPE 12, 4X		ECOLAB			RoHS COMPLIANT
--	-------------	--------------------	-----------------------	--	---------------	--	--	-----------------------

Flammability: UL94-V0, self-extinguishing
Temperature: -40°C ... +105°C
Properties: halogen-free, silicone-free

Recommended cut-out:
85 x 18 mm



BLACK color version:
DES-PM-S86/17B: 1732078618

Wall thickness: 1.5 - 2.5 mm

Codice / Code 1732078617		Descrizione / Description DES PM S86/17G				Rev. 004
Materiale / Material TPE	Colore / Color Grey	Peso / Weight (g) -	Unità di misura / Measure units mm	Formato / Format A4	Scala / Scale 1:1	
 www.detasultra.com <small>QUESTO DISEGNO E LE SUE INFORMAZIONI SONO STRETTAMENTE RISERVATE DI PROPRIETA' DETAS SPA. NON UTILIZZARE PER SCOPI DIVERSI DA QUELLI PER CUI SONO STATE FORNITE. DO NOT SCALE DRAWING.</small>		Data / Date 16/03/2022	Numero foglio / Sheet number -	Numero progetto / Project number -		
		Disegn. / Drawn ravezzano@detas.com	Note / Notes -			

A

B

C

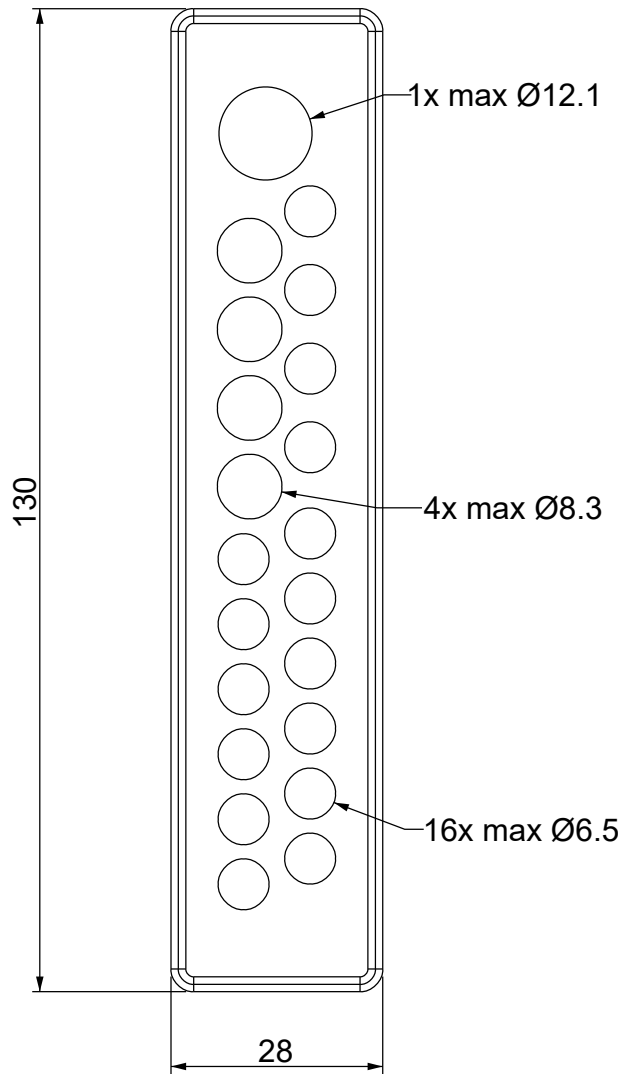
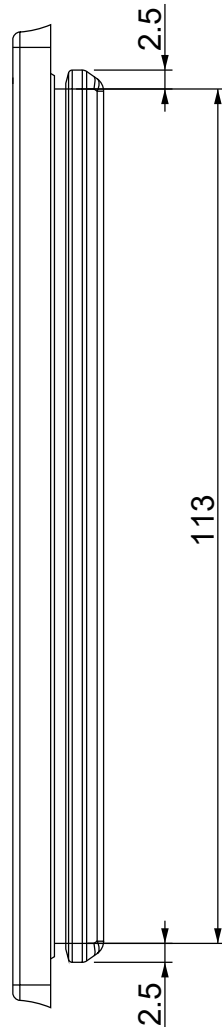
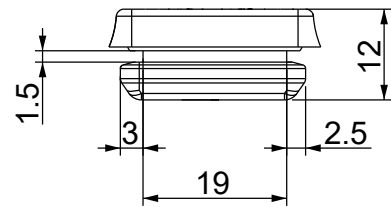
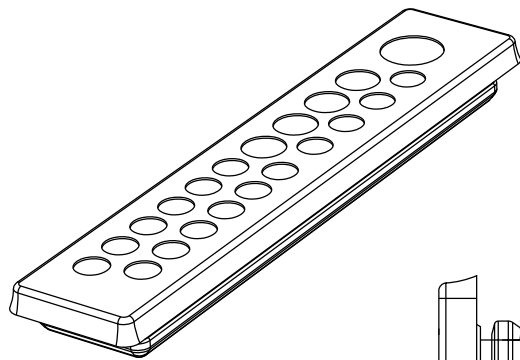
D

A

B

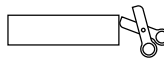
C

D



Flammability: UL94-V0, self-extinguishing
Temperature: -40°C ... +105°C
Properties: halogen-free, silicone-free

Recommended cut-out:
112 x 18 mm



BLACK color version:
DES-PM-S112/21B: 1732071222

Wall thickness: 1.5 - 2.5 mm

Codice / Code

1732071221

Descrizione / Description

DES PM S112/21G

Rev.

003

Materiale / Material

TPE

Colore / Color

Grey

Peso / Weight (g)

-

Unità di misura / Measure units

mm

Formato / Format

A4

Scala / Scale

1:1



www.detasultra.com

Data / Date

13/12/2020

Numero foglio / Sheet number

-

Numero progetto / Project number

-

Disegn. / Drawn

ravezzano@detas.com

Note / Notes

-

QUESTO DISEGNO E LE SUE INFORMAZIONI SONO STRETTAMENTE RISERVATE DI PROPRIETÀ DETAS SPA. NON UTILIZZARE PER SCOPI DIVERSI DA QUELLI PER CUI SONO STATE FORNITE. DO NOT SCALE DRAWING.

A

B

C

D