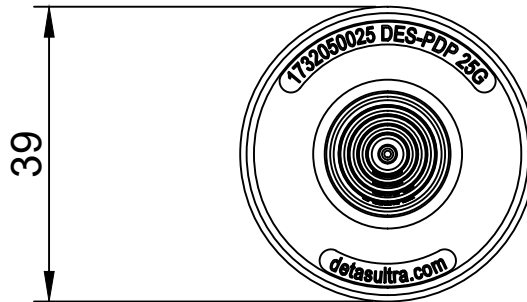
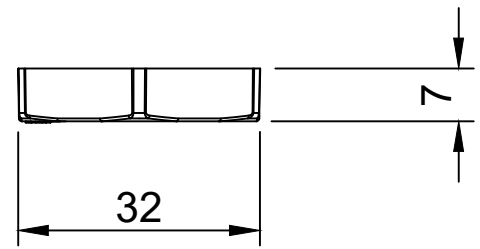
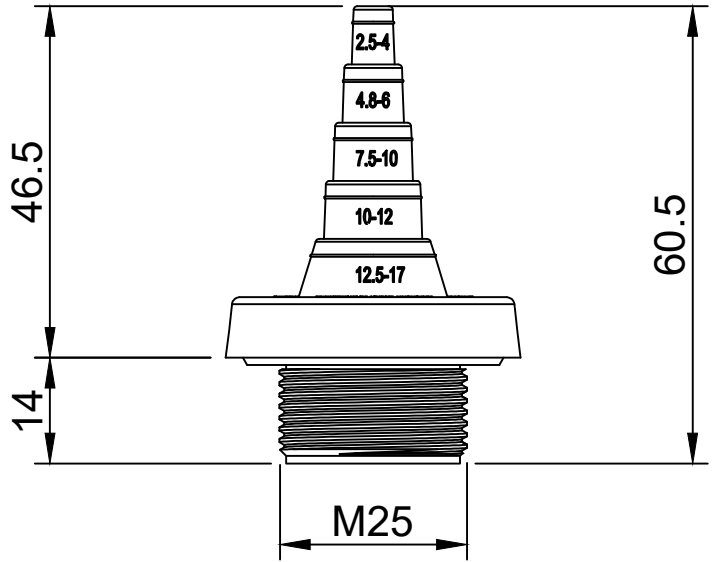
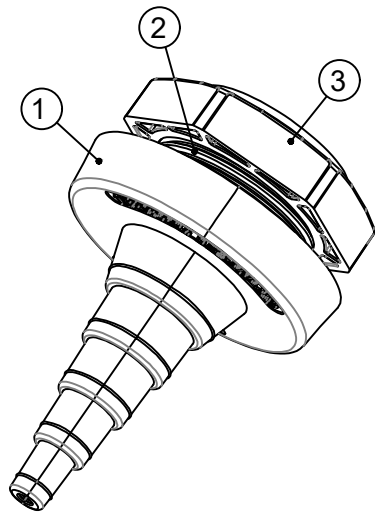


A

B

C

D



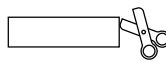
Id	Description	Material	Q.ty	
1	Body	TPE	1	Cable min: Ø 2.5 mm max: Ø 17 mm
2	Thread	PA	1	
3	Locknut	PA	1	

BLACK version:
DES PDP 25B - 1732052025

ATEX version:
DES PDP 25 GA - 1732350025
DES PDP 25 BA - 1732352025

Flammability: UL94-V0, self-extinguishing
Temperature: -40°C ... +155°C
Properties: halogen-free, silicone-free
Material: elastomer (TPE) / polyamide (PA)

Recommended cut-out:
Ø 25.5 mm



UL US
pending

IP66

HL3
EN 45545-2

APPROVED
MARINE TYPE

ECOLAB

UV
ISO 4892-2A

RoHS
COMPLIANT

CE

Codice / Code

1732050025

Descrizione / Description

DES PDP 25

Rev.
000

Materiale / Material
see table

Colore / Color
Grey

Peso / Weight (g)
-

Unità di misura / Measure units
mm

Formato / Format
A4

Scala / Scale
1:1



 **DETASULTRA**
www.detasultra.com

Data / Date
04/07/2022

Numero foglio / Sheet number
-

Numero progetto / Project number
-

Disegn. / Drawn
F.P.

Note / Notes
-

QUESTO DISEGNO E LE SUE INFORMAZIONI SONO STRETTAMENTE RISERVATE DI PROPRIETA' DETAS SPA.
NON UTILIZZARE PER SCOPI DIVERSI DA QUELLI PER CUI SONO STATE FORNITE. DO NOT SCALE DRAWING.

A

B

C

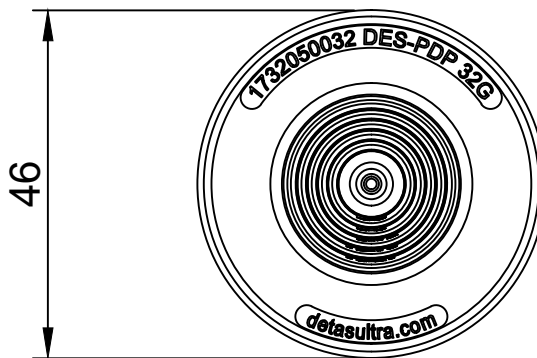
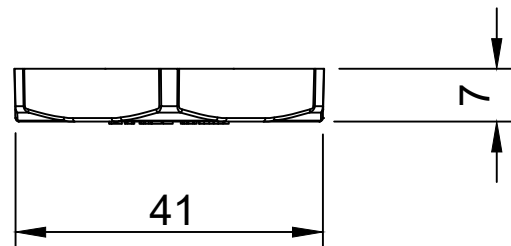
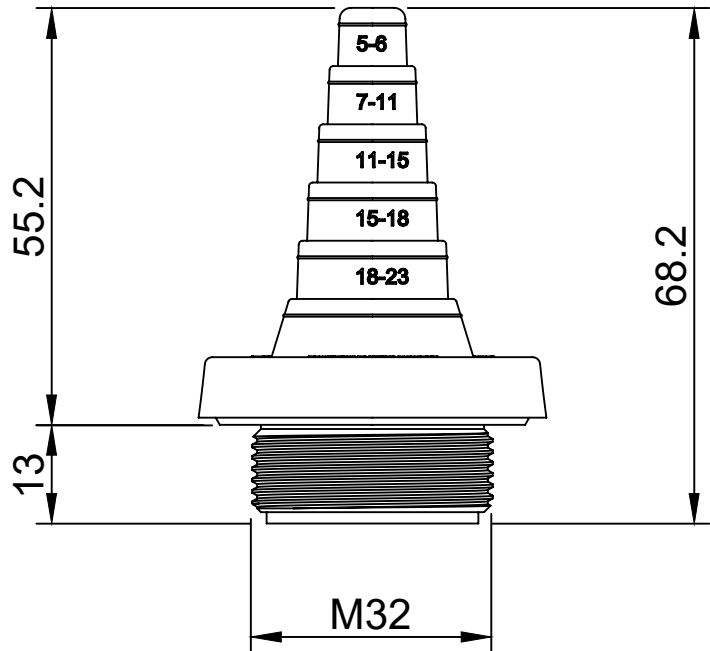
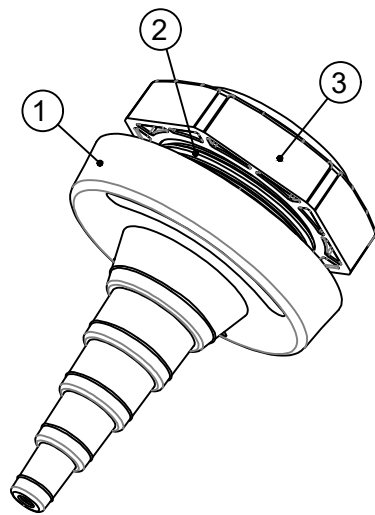
D

A

B

C

D



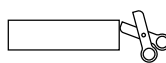
Id	Description	Material	Q.ty	
1	Body	TPE	1	Cable min: Ø 5 mm max: Ø 23 mm
2	Thread	PA	1	
3	Locknut	PA	1	

BLACK version:
DES PDP 32B - 1732052032

ATEX version:
DES PDP 32 GA - 1732350032
DES PDP 32 BA - 1732352032

Flammability: UL94-V0, self-extinguishing
Temperature: -40°C ... +155°C
Properties: halogen-free, silicone-free
Material: elastomer (TPE) / polyamide (PA)

Recommended cut-out:
Ø 32.5mm



UL US
pending

IP66

HL3
EN 45545-2

APPROVED
MARINE TYPE

ECOLAB

UV
ISO 4892-2A

RoHS
COMPLIANT

Ex

Codice / Code

1732050032

Descrizione / Description

DES PDP 32

Rev.
000

Materiale / Material
see table

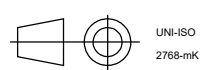
Colore / Color
Grey

Peso / Weight (g)
-

Unità di misura / Measure units
mm

Formato / Format
A4

Scala / Scale
1:1



DETASULTRA
www.detasultra.com

QUESTO DISEGNO E LE SUE INFORMAZIONI SONO STRETTAMENTE RISERVATE DI PROPRIETÀ DETAS SPA.
NON UTILIZZARE PER SCOPI DIVERSI DA QUELLI PER CUI SONO STATE FORNITE. DO NOT SCALE DRAWING.

Data / Date
04/07/2022

Numero foglio / Sheet number
-

Numero progetto / Project number
-

Disegn. / Drawn
F.P.

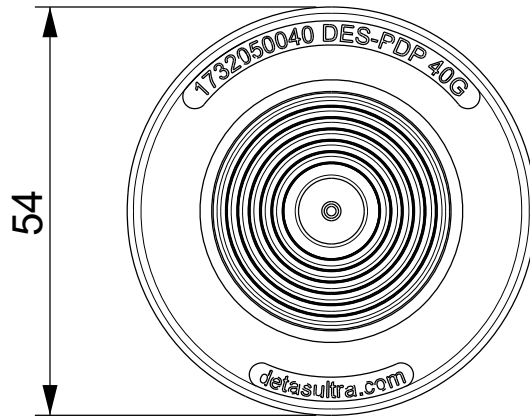
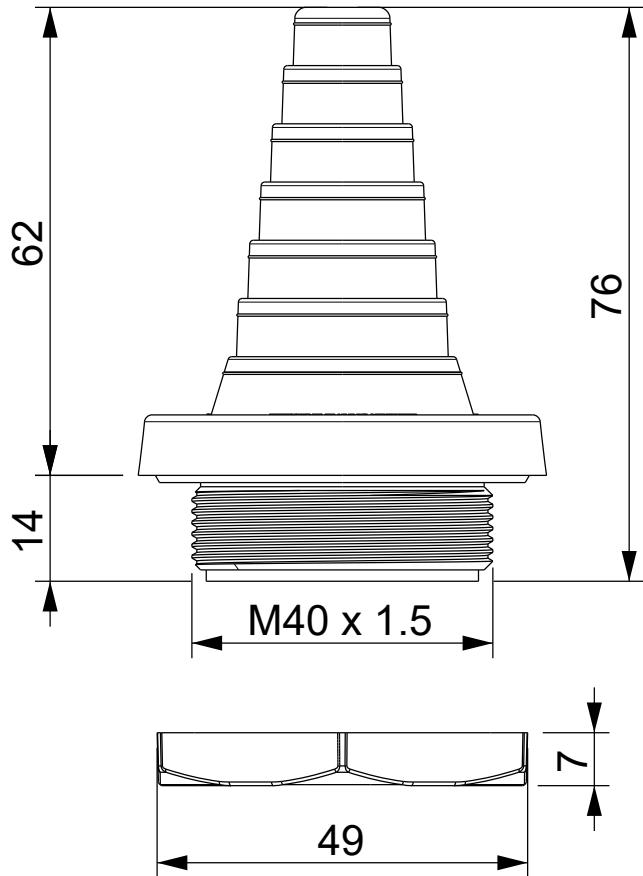
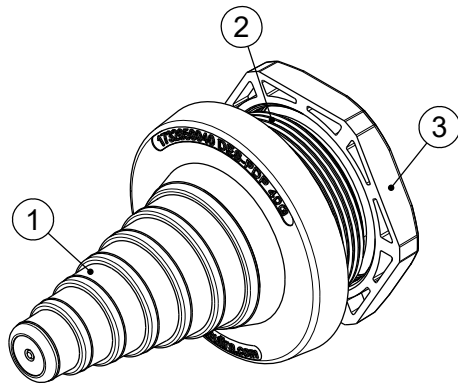
Note / Notes
-

A

B

C

D



Id	Description	Material	Q.ty
1	Body	TPE	1
2	Thread	PA	1
3	Locknut	PA	1

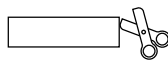
Cable
min: Ø 8 mm
max: Ø 29 mm

BLACK version:
DES PDP 40B - 1732052040

ATEX version:
DES PDP 40GA - 1732350040
DES PDP 40BA - 1732352040

Flammability: UL94-V0, self-extinguishing
Temperature: -40°C ... +155°C
Properties: halogen-free, silicone-free
Material: elastomer (TPE) / polyamide (PA)

Recommended cut-out:
Ø 40.5 mm



	IP66	NEMA 12	UL TYPE 12		

Codice / Code
1732050040

Descrizione / Description
DES PDP 40

Rev.
005

Materiale / Material
see table

Colore / Color
Grey

Peso / Weight (g)
-

Unità di misura / Measure units
mm

Formato / Format
A4

Scala / Scale
1:1



Data / Date
01/12/2021

Numero foglio / Sheet number
-

Numero progetto / Project number
-

Disegn. / Drawn
ravezzano@detas.com

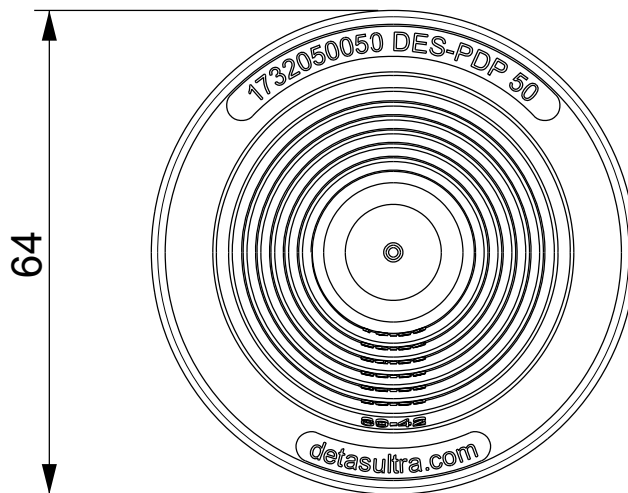
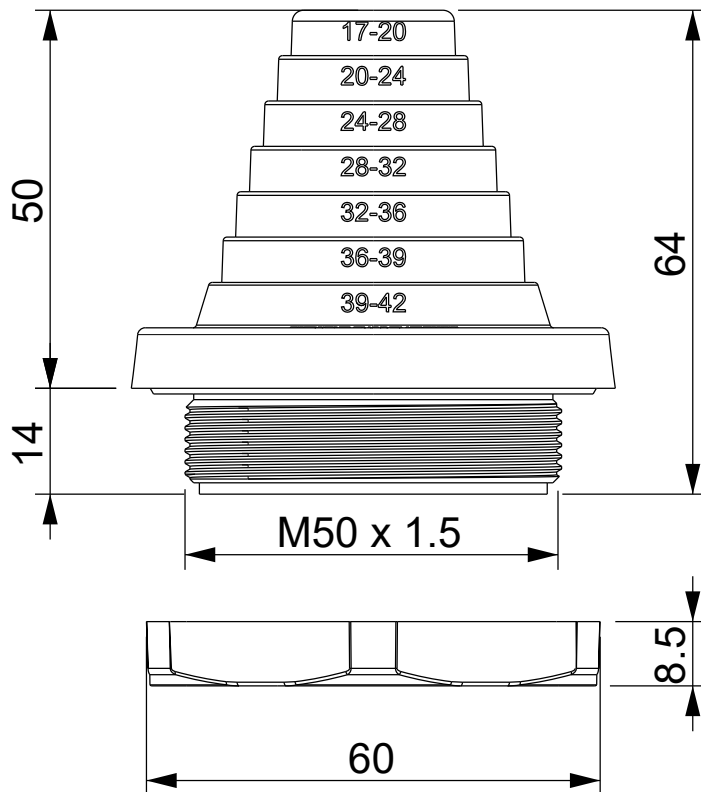
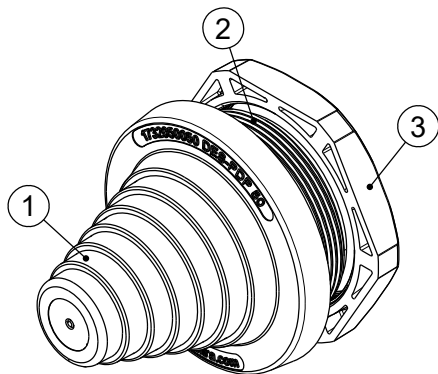
Note / Notes
-

A

B

C

D



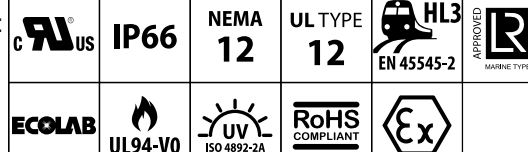
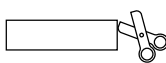
Id	Description	Material	Q.ty	
1	Body	TPE	1	Cable min: Ø 17 mm max: Ø 42 mm
2	Thread	PA	1	
3	Locknut	PA	1	

BLACK version:
DES PDP 50B - 1732052050

ATEX version:
DES PDP 50GA - 1732350050
DES PDP 50BA - 1732352050

Flammability: UL94-V0, self-extinguishing
Temperature: -40°C ... +155°C
Properties: halogen-free, silicone-free
Material: elastomer (TPE) / polyamide (PA)

Recommended cut-out:
Ø 50.5 mm



Codice / Code

1732050050

Descrizione / Description

DES PDP 50

Rev.

005

Materiale / Material

see table

Colore / Color

Grey

Peso / Weight (g)

-

Unità di misura / Measure units

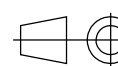
mm

Formato / Format

A4

Scala / Scale

1:1



UNI-ISO
2768-mk



Data / Date
01/12/2021

Numero foglio / Sheet number

-

Numero progetto / Project number

-

Disegn. / Drawn
ravezzano@detas.com

Note / Notes

-

QUESTO DISEGNO E LE SUE INFORMAZIONI SONO STRETTAMENTE RISERVATE DI PROPRIETÀ DETAS SPA. NON UTILIZZARE PER SCOPI DIVERSI DA QUELLI PER CUI SONO STATE FORNITE. DO NOT SCALE DRAWING.

A

B

C

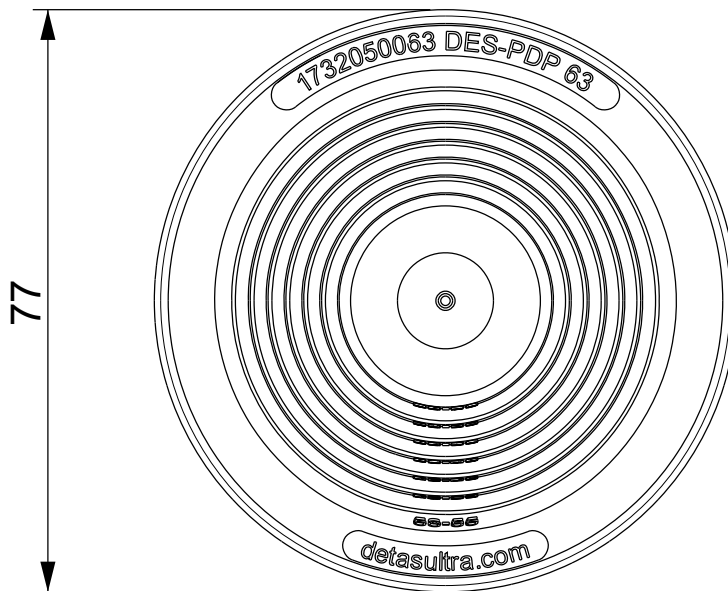
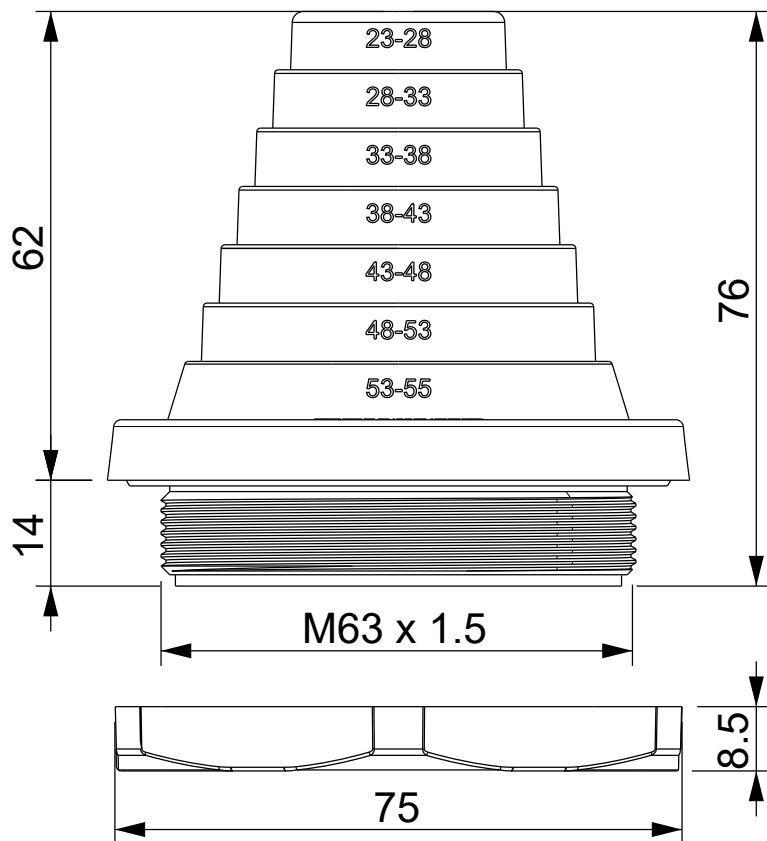
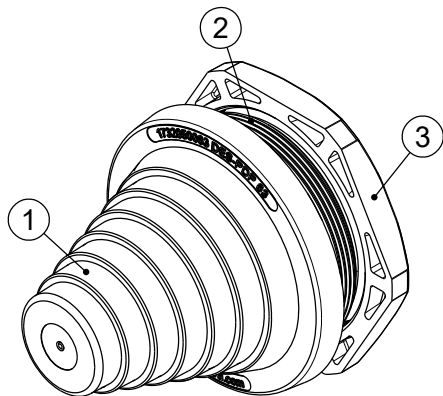
D

A

B

C

D



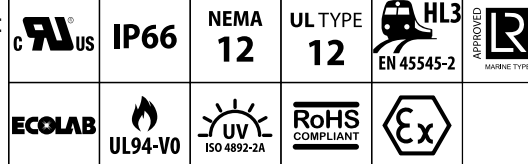
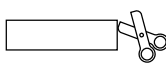
Id	Description	Material	Q.ty	
1	Body	TPE	1	Cable min: Ø 23 mm max: Ø 55 mm
2	Thread	PA	1	
3	Locknut	PA	1	

BLACK version:
DES PDP 63B - 1732052063

ATEX version:
DES PDP 63GA - 1732050063
DES PDP 63BA - 1732352063

Flammability: UL94-V0, self-extinguishing
Temperature: -40°C ... +155°C
Properties: halogen-free, silicone-free
Material: elastomer (TPE) / polyamide (PA)

Recommended cut-out:
Ø 63.5 mm



Codice / Code

1732050063

Descrizione / Description

DES PDP 63

Rev.

005

Materiale / Material

see table

Colore / Color

Grey

Peso / Weight (g)

-

Unità di misura / Measure units

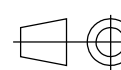
mm

Formato / Format

A4

Scala / Scale

1:1



UNI-ISO
2768-mk



Data / Date

01/12/2021

Numero foglio / Sheet number

-

Numero progetto / Project number

-

Disegn. / Drawn

ravezzano@detas.com

Note / Notes

-

QUESTO DISEGNO E LE SUE INFORMAZIONI SONO STRETTAMENTE RISERVATE DI PROPRIETÀ DETAS SPA. NON UTILIZZARE PER SCOPI DIVERSI DA QUELLI PER CUI SONO STATE FORNITE. DO NOT SCALE DRAWING.

A

B

C

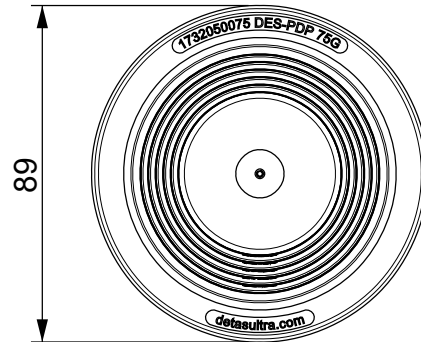
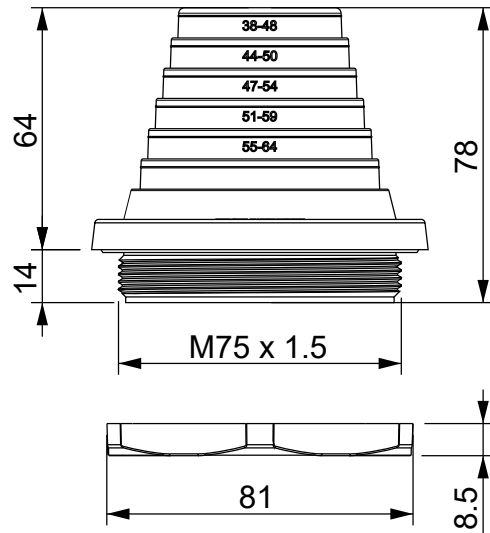
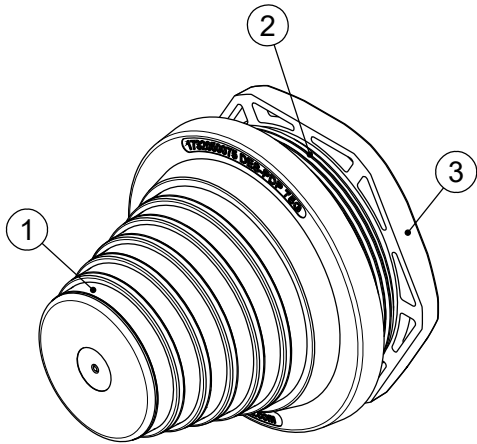
D

A

B

C

D

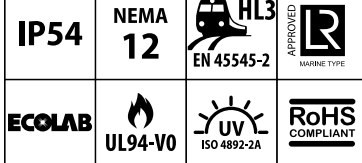
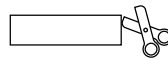


Id	Description	Material	Q.ty	
1	Body	TPE	1	Cable min: Ø 38 mm max: Ø 64 mm
2	Thread	PA	1	
3	Locknut	PA	1	

versione ATEX:
DES PDP 75GA - 17323500 75
DES PDP 75BA - 17323520 75

Flammability: UL94-V0, self-extinguishing
Temperature: -40°C ... +155°C
Properties: halogen-free, silicone-free
Material: elastomer (TPE) / polyamide (PA)

Recommended cut-out:
Ø 75.5 mm



Codice / Code

1732050075

Descrizione / Description

DES PDP 75

Rev.
005

Materiale / Material
see table

Colore / Color
Grey

Peso / Weight (g)
-

Unità di misura / Measure units
mm

Formato / Format
A4

Scala / Scale
1:1



Data / Date
07/03/2022

Numero foglio / Sheet number
-

Numero progetto / Project number
-

Disegn. / Drawn
ravezzano@detas.com

Note / Notes
-

QUESTO DISEGNO E LE SUE INFORMAZIONI SONO STRETTAMENTE RISERVATE DI PROPRIETÀ DETAS SPA.
NON UTILIZZARE PER SCOPI DIVERSI DA QUELLI PER CUI SONO STATE FORNITE. DO NOT SCALE DRAWING.

A

B

C

D