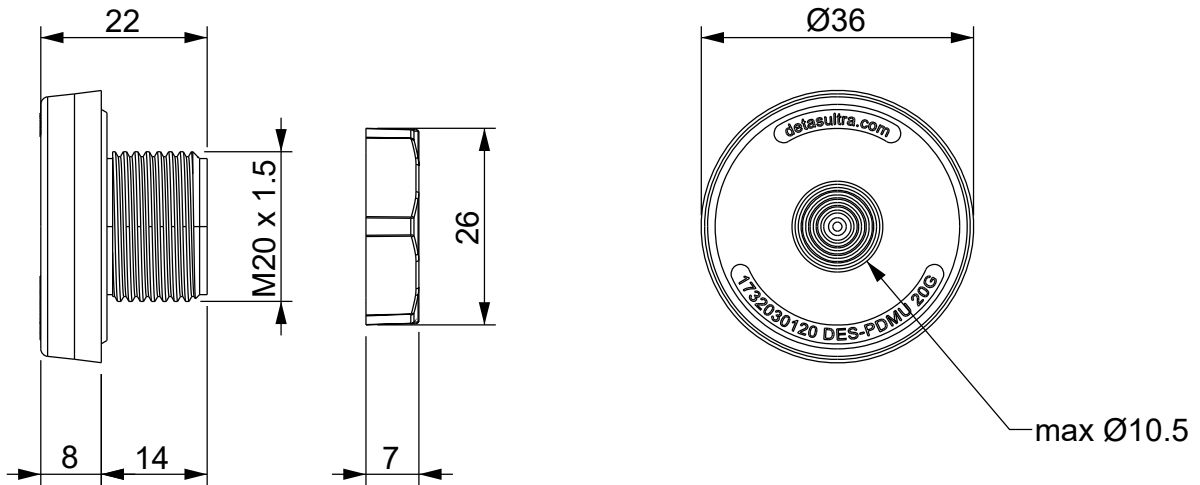
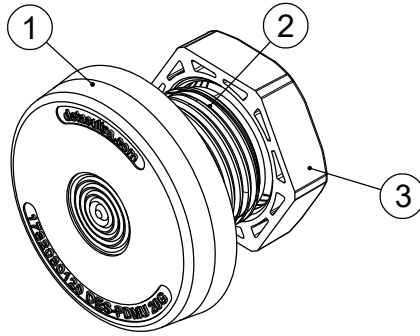


A

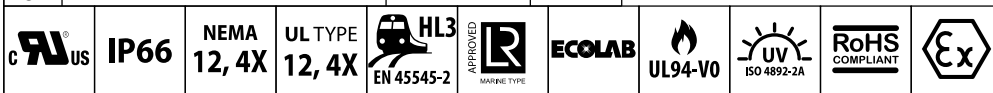
B

C

D

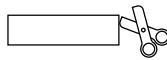


Id	Description	Material	Q.ty
1	Body	TPE	1
2	Thread	PA	1
3	Locknut	PA	1



Flammability: UL94-V0, self-extinguishing
Temperature: -40°C ... +105°C
Properties: halogen-free, silicone-free

Recommended cut-out:
 Ø20.5 mm



ATEX grey version:
 DES PDM U 20GA: 1732330120

ATEX black version:
 DES PDM U 20BA: 1732331120

Black color version:
 DES PDM U 20B: 1732031120

Codice / Code

1732030120

Descrizione / Description

DES PDM U 20G

Rev.

003

Materiale / Material

See table

Colore / Color

Grey

Peso / Weight (g)

-

Unità di misura / Measure units

mm

Formato / Format

A4

Scala / Scale

1:1



Data / Date
 24/11/2021

Numero foglio / Sheet number

-

Numero progetto / Project number

-

Disegn. / Drawn
 ravezzano@detas.com

Note / Notes

-

QUESTO DISEGNO E LE SUE INFORMAZIONI SONO STRETTAMENTE RISERVATE DI PROPRIETÀ DETAS SPA. NON UTILIZZARE PER SCOPI DIVERSI DA QUELLI PER CUI SONO STATE FORNITE. DO NOT SCALE DRAWING.

A

B

C

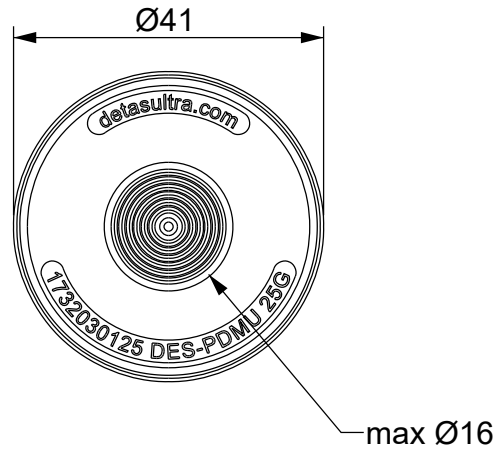
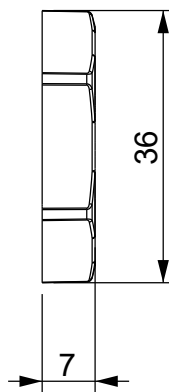
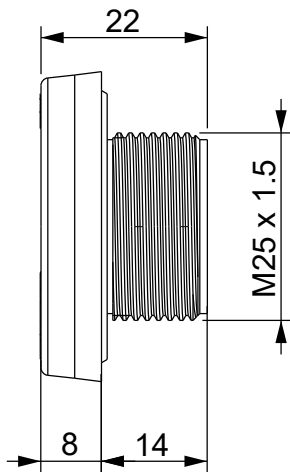
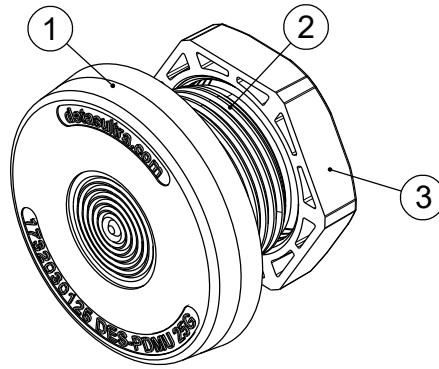
D

A

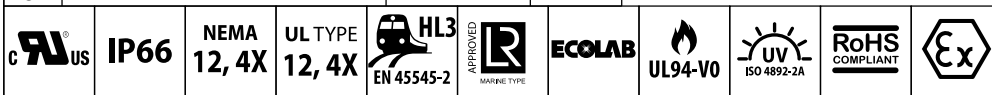
B

C

D

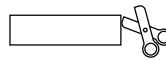


Id	Description	Material	Q.ty
1	Body	TPE	1
2	Thread	PA	1
3	Locknut	PA	1



Flammability: UL94-V0, self-extinguishing
Temperature: -40°C ... +105°C
Properties: halogen-free, silicone-free

Recommended cut-out:
 Ø25.5 mm



ATEX grey version:
 DES PDM U 25GA: 1732330125

ATEX black version:
 DES PDM U 25BA: 1732331125

Black color version:
 DES PDM U 25B: 1732031125

Codice / Code

1732030125

Descrizione / Description

DES PDM U 25G

Rev.

003

Materiale / Material

See table

Colore / Color

Grey

Peso / Weight (g)

-

Unità di misura / Measure units

mm

Formato / Format

A4

Scala / Scale

1:1



www.detasultra.com

QUESTO DISEGNO E LE SUE INFORMAZIONI SONO STRETTAMENTE RISERVATE DI PROPRIETÀ DETAS SPA. NON UTILIZZARE PER SCOPI DIVERSI DA QUELLI PER CUI SONO STATE FORNITE. DO NOT SCALE DRAWING.

Data / Date

24/11/2021

Numero foglio / Sheet number

-

Numero progetto / Project number

-

Disegn. / Drawn

ravezzano@detas.com

Note / Notes

-

A

B

C

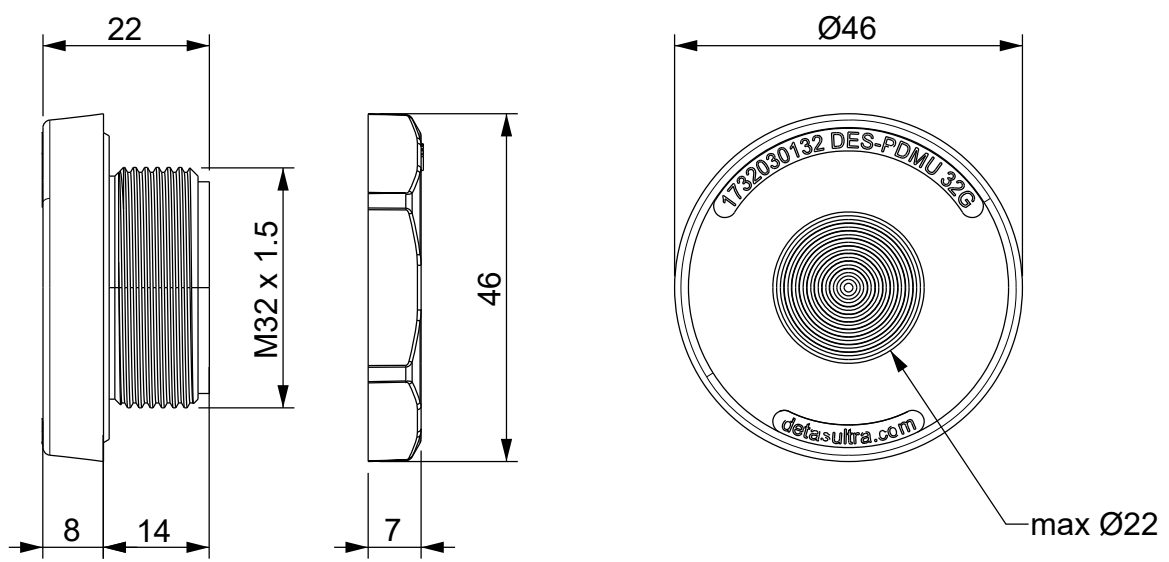
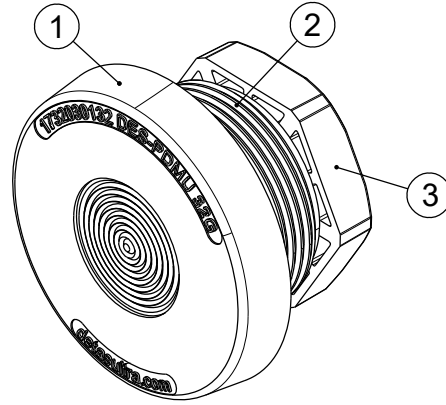
D

A

B

C

D

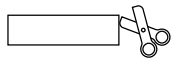


Id	Description	Material	Q.ty
1	Body	TPE	1
2	Thread	PA	1
3	Locknut	PA	1

	IP66	NEMA 12, 4X	UL TYPE 12, 4X	HL3 EN 45545-2		ECOLAB		UV ISO 4892-2A	RoHS COMPLIANT	
--	-------------	--------------------	-----------------------	--------------------------	--	---------------	--	--------------------------	-----------------------	--

Flammability: UL94-V0, self-extinguishing
Temperature: -40°C ... +105°C
Properties: halogen-free, silicone-free

Recommended cut-out:
 Ø32.5 mm



ATEX grey version:
 DES PDM U 32GA: 1732330132

ATEX black version:
 DES PDM U 32BA: 1732331132

Black color version:
 DES PDM U 32B: 1732031132

Codice / Code 1732030132		Descrizione / Description DES PDM U 32G				Rev. 003
Materiale / Material See table	Colore / Color Grey	Peso / Weight (g) -	Unità di misura / Measure units mm	Formato / Format A4	Scala / Scale 1:1	
 www.detasultra.com <small>QUESTO DISEGNO E LE SUE INFORMAZIONI SONO STRETTAMENTE RISERVATE DI PROPRIETA' DETAS SPA. NON UTILIZZARE PER SCOPI DIVERSI DA QUELLI PER CUI SONO STATE FORNITE. DO NOT SCALE DRAWING.</small>		Data / Date 24/11/2021	Numero foglio / Sheet number -	Numero progetto / Project number -		
		Disegn. / Drawn ravezzano@detas.com	Note / Notes -			

A

B

C

D