

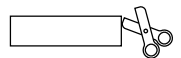
Id	Description	Material	Q.ty
1	Body	TPE	1
2	Internal frame	PA	1

Black color version:
DES PDM S112/7B: 1732022127

ATEX grey version:
DES PDM S112/7GA: 1732321127

ATEX black version:
DES PDM S112/7BA: 1732322127

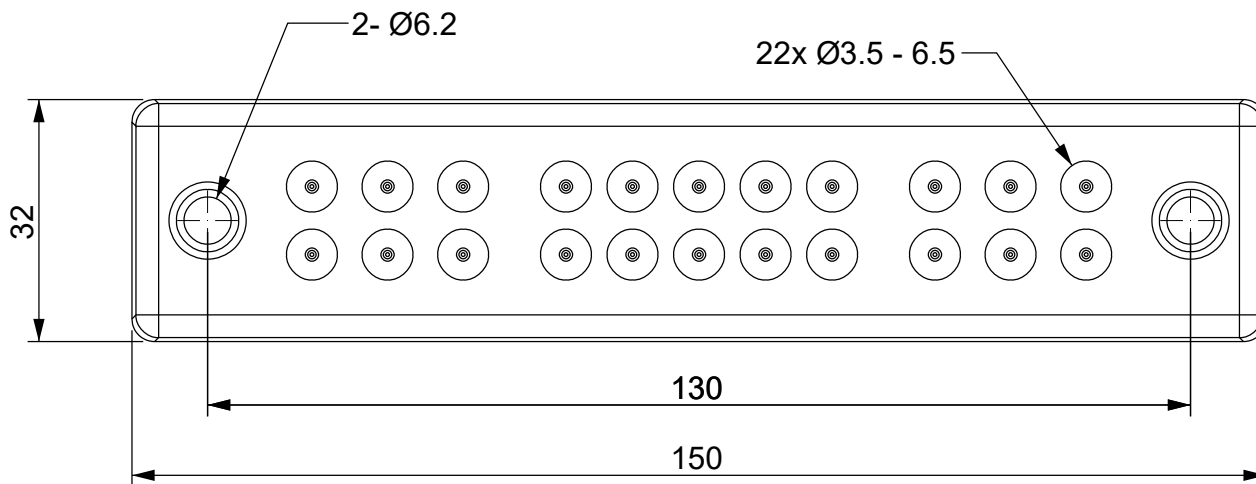
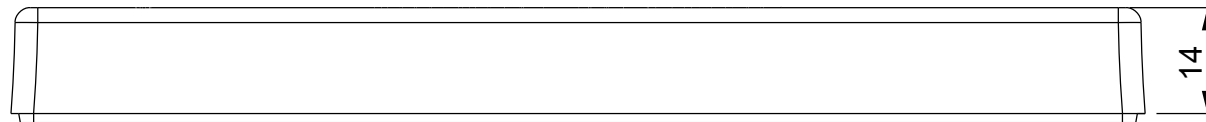
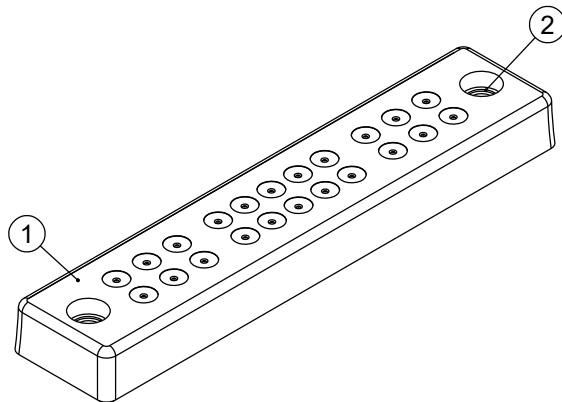
Recommended cut-out:
112 x 18 mm



	IP66	NEMA 12	UL TYPE 12		

Codice / Code 1732021127			Descrizione / Description DES PDM S112/7G				Rev. 003
Materiale / Material see table	Colore / Color Grey	Peso / Weight (g) -	Unità di misura / Measure units mm	Formato / Format A4	Scala / Scale 1:1		
 www.detasultra.com <small>QUESTO DISEGNO E LE SUE INFORMAZIONI SONO STRETTAMENTE RISERVATE DI PROPRIETA' DETAS SPA. NON UTILIZZARE PER SCOPI DIVERSI DA QUELLI PER CUI SONO STATE FORNITE. DO NOT SCALE DRAWING.</small>		Data / Date 26/11/2021	Numero foglio / Sheet number -	Numero progetto / Project number -			
Disegn. / Drawn ravezzano@detas.com		Note / Notes -					

Flammability: UL94-V0, self-extinguishing
Temperature: -40°C ... +155°C
Properties: halogen-free, silicone-free
Material: elastomer (TPE) / polyamide (PA)



Id	Description	Material	Q.ty
1	Body	TPE	1
2	Internal frame	PA	1

Black color version:
DES PDM S112/2B: 1732022122

ATEX grey version:
DES PDM S112/22GA: 1732321122
ATEX black version:
DES PDM S112/22BA: 1732322122

Recommended cut-out:
112 x 18 mm



Codice / Code 1732021122			Descrizione / Description DES PDM S112/22G				Rev. 003
Materiale / Material see table	Colore / Color Grey	Peso / Weight (g) -	Unità di misura / Measure units mm	Formato / Format A4	Scala / Scale 1:1		
 www.detasultra.com <small>QUESTO DISEGNO E LE SUE INFORMAZIONI SONO STRETTAMENTE RISERVATE DI PROPRIETA' DETAS SPA. NON UTILIZZARE PER SCOPI DIVERSI DA QUELLI PER CUI SONO STATE FORNITE. DO NOT SCALE DRAWING.</small>			Data / Date 26/11/2020	Numero foglio / Sheet number -	Numero progetto / Project number -		
			Disegn. / Drawn ravezzano@detas.com	Note / Notes -			

Flammability: UL94-V0, self-extinguishing
Temperature: -40°C ... +155°C
Properties: halogen-free, silicone-free
Material: elastomer (TPE) / polyamide (PA)