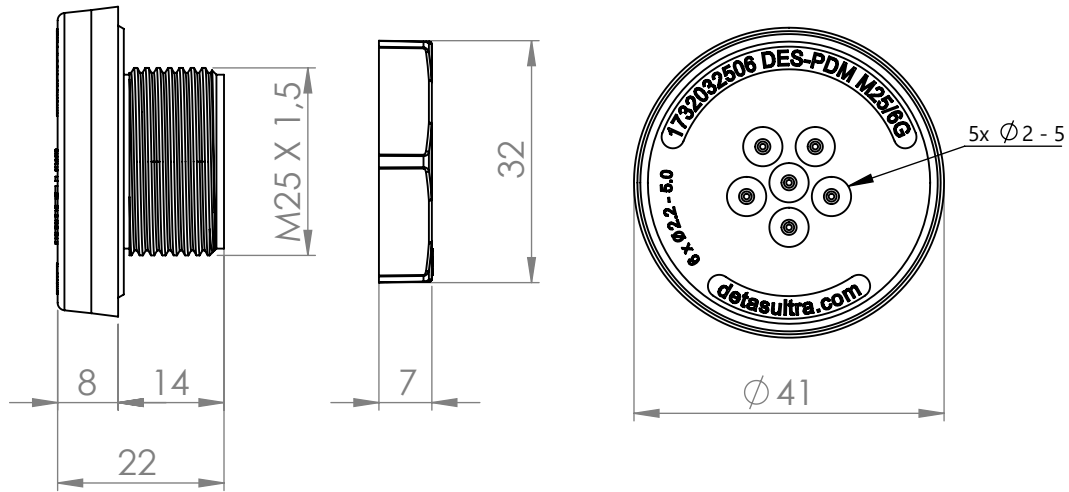
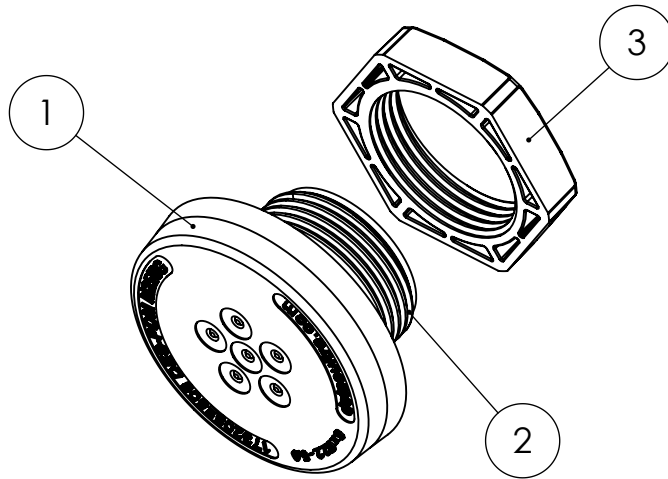


A

B

C

D

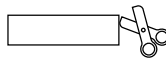


Id	Description	Material	Q.ty
1	Body	TPE	1
2	Thread	PA	1
3	Locknut	PA	1



**Flammability:** UL94-V0, self-extinguishing  
**Temperature:** -40°C ... +105°C  
**Properties:** halogen-free, silicone-free

Recommended cut-out:  
 Ø25.5 mm



**Black color version:**  
 PDM M25-6B - 11732033507

Codice / Code

1732032506

Descrizione / Description

PDM M25-6G

Rev.  
000

Materiale / Material  
see table

Colore / Color  
Grey

Peso / Weight (g)  
-

Unità di misura / Measure units  
mm

Formato / Format  
A4

Scala / Scale  
1:1



Data / Date  
09-03-23

Numero foglio / Sheet number  
-

Numero progetto / Project number  
-

Disegn. / Drawn  
Pozzi F.

Note / Notes  
-

QUESTO DISEGNO E LE SUE INFORMAZIONI SONO STRETTAMENTE RISERVATE DI PROPRIETÀ DETAS SPA.  
 NON UTILIZZARE PER SCOPI DIVERSI DA QUELLI PER CUI SONO STATE FORNITE. DO NOT SCALE DRAWING.

A

B

C

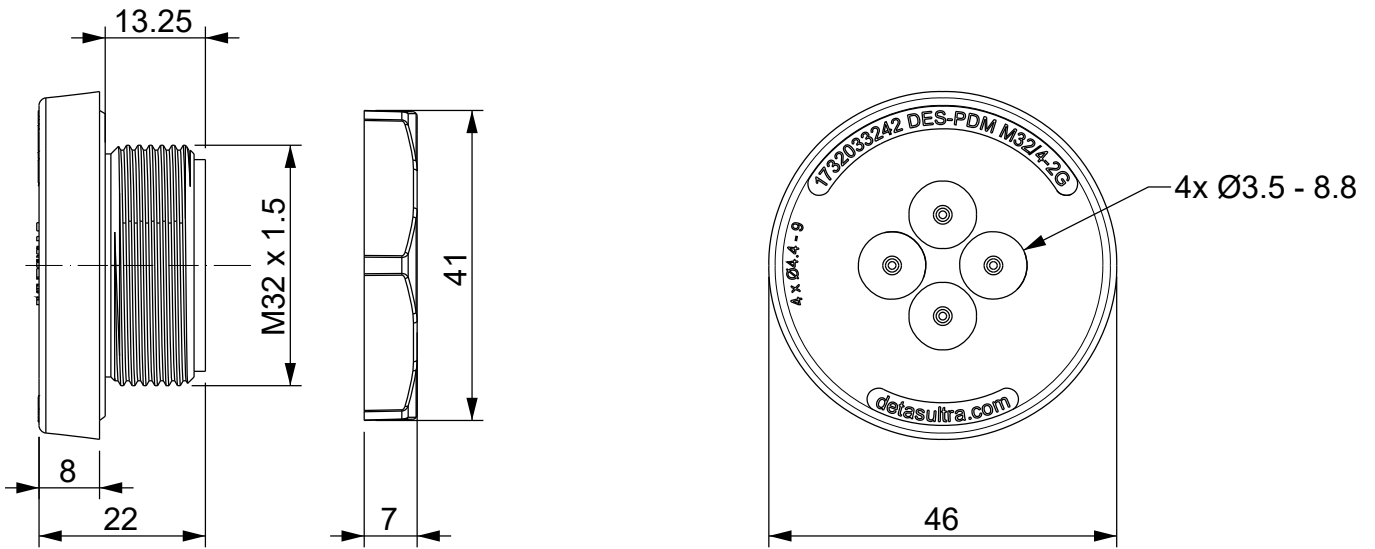
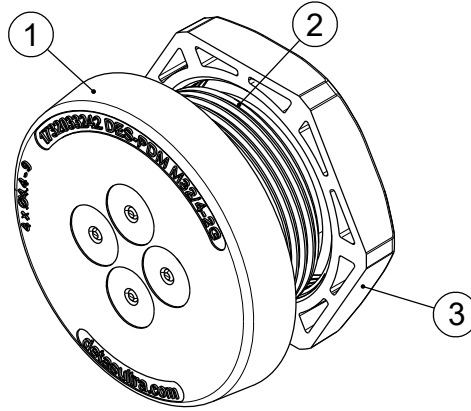
D

A

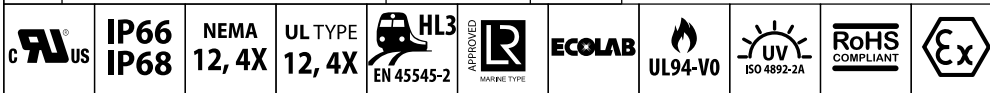
B

C

D

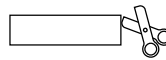


Id	Description	Material	Q.ty
1	Body	TPE	1
2	Thread	PA	1
3	Locknut	PA	1



**Flammability:** UL94-V0, self-extinguishing  
**Temperature:** -40°C ... +105°C  
**Properties:** halogen-free, silicone-free

Recommended cut-out:  
 Ø32.5 mm



**ATEX grey version:**  
 DES PDM M32A/4-2G: 1732333242  
 DES PDM M32A/4-2B: 1732334252  
**Black color version:**  
 DES PDM M32/4-2B: 1732034252

Codice / Code

1732033242

Descrizione / Description

DES PDM M32/4-2G

Rev.

003

Materiale / Material

see table

Colore / Color

Grey

Peso / Weight (g)

-

Unità di misura / Measure units

mm

Formato / Format

A4

Scala / Scale

1:1



Data / Date

22/11/2021

Numero foglio / Sheet number

-

Numero progetto / Project number

-

Disegn. / Drawn

ravezzano@detas.com

Note / Notes

-

QUESTO DISEGNO E LE SUE INFORMAZIONI SONO STRETTAMENTE RISERVATE DI PROPRIETÀ DETAS SPA.  
 NON UTILIZZARE PER SCOPI DIVERSI DA QUELLI PER CUI SONO STATE FORNITE. DO NOT SCALE DRAWING.

A

B

C

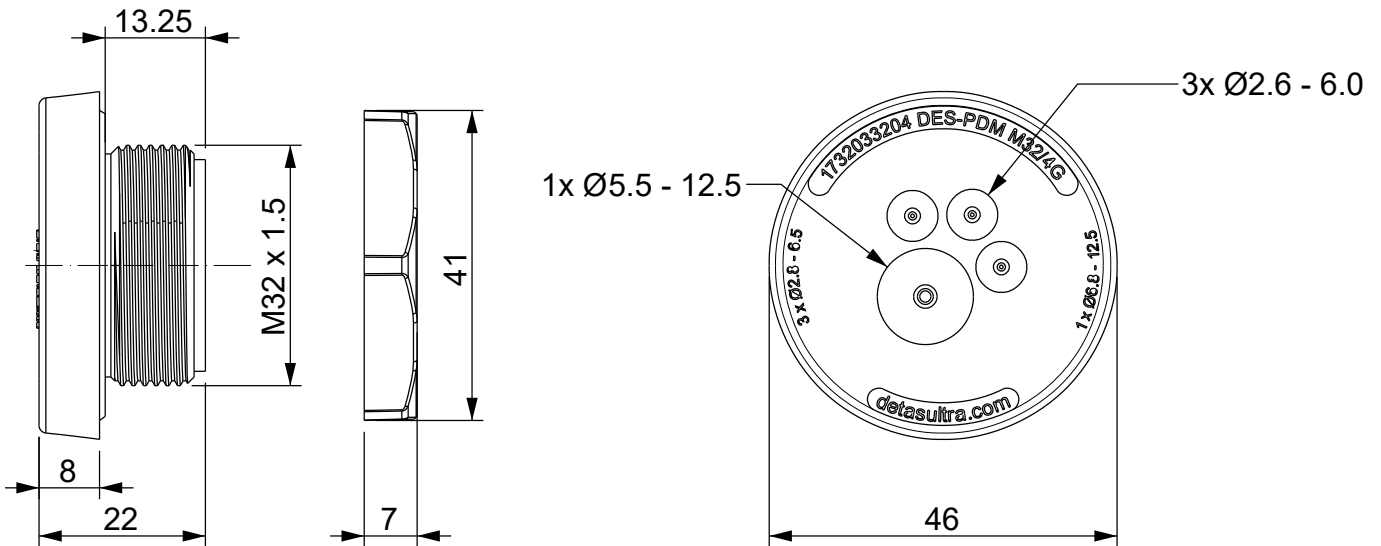
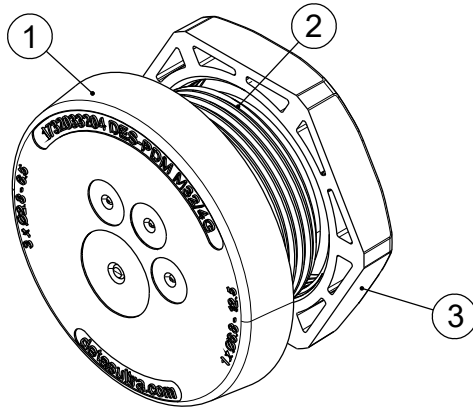
D

A

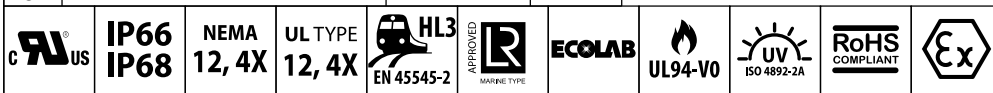
B

C

D

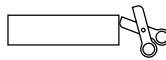


Id	Description	Material	Q.ty
1	Body	TPE	1
2	Thread	PA	1
3	Locknut	PA	1



**Flammability:** UL94-V0, self-extinguishing  
**Temperature:** -40°C ... +105°C  
**Properties:** halogen-free, silicone-free

Recommended cut-out:  
 Ø32.5 mm



**ATEX grey version:**  
 DES PDM M32A/4G: 1732333204  
 DES PDM M32A/4B: 1732334205  
**Black color version:**  
 DES PDM M32/4B: 1732034205

Codice / Code

1732033204

Descrizione / Description

DES PDM M32/4G

Rev.

003

Materiale / Material

see table

Colore / Color

Grey

Peso / Weight (g)

-

Unità di misura / Measure units

mm

Formato / Format

A4

Scala / Scale

1:1

UNI-ISO  
2768-mk

www.detasultra.com

Data / Date

22/11/2021

Numero foglio / Sheet number

-

Numero progetto / Project number

-

Disegn. / Drawn

ravezzano@detas.com

Note / Notes

-

QUESTO DISEGNO E LE SUE INFORMAZIONI SONO STRETTAMENTE RISERVATE DI PROPRIETÀ DETAS SPA.  
 NON UTILIZZARE PER SCOPI DIVERSI DA QUELLI PER CUI SONO STATE FORNITE. DO NOT SCALE DRAWING.

A

B

C

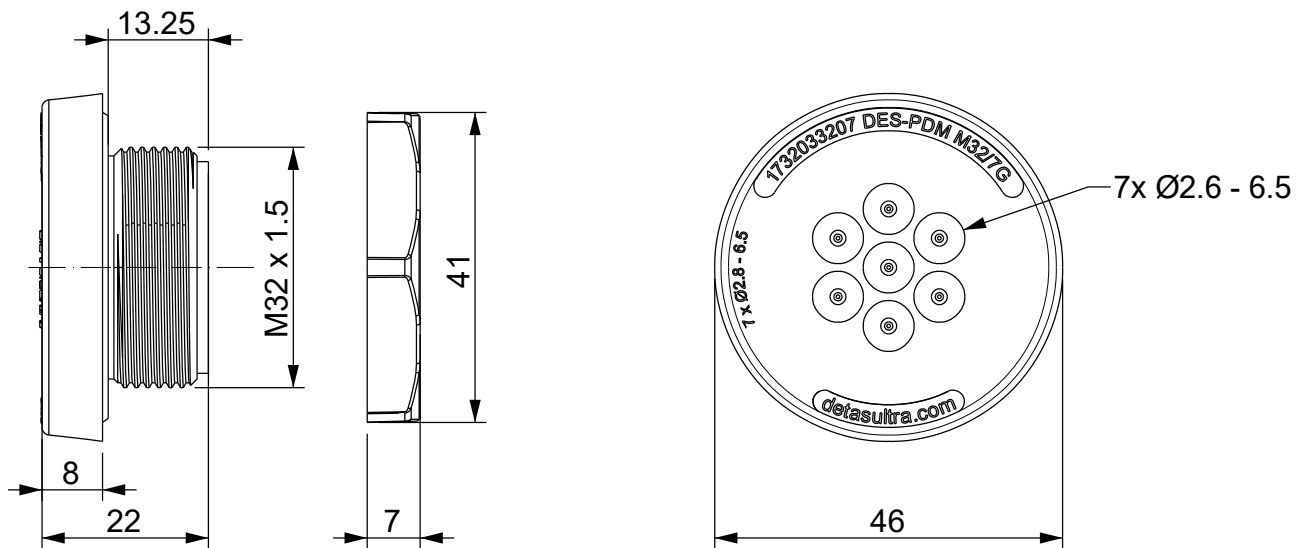
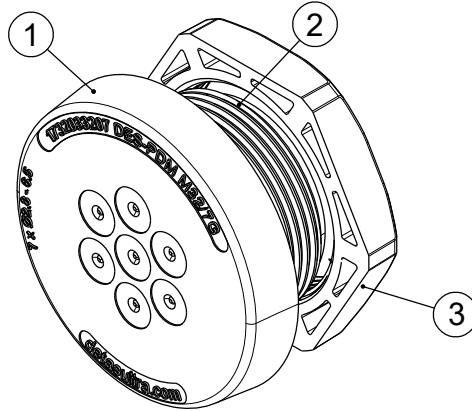
D

A

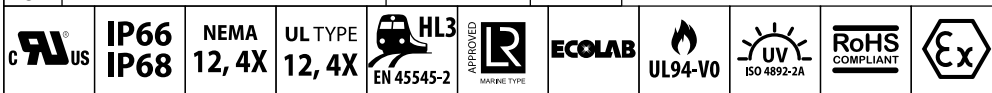
B

C

D

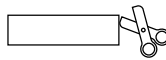


Id	Description	Material	Q.ty
1	Body	TPE	1
2	Thread	PA	1
3	Locknut	PA	1



**Flammability:** UL94-V0, self-extinguishing  
**Temperature:** -40°C ... +105°C  
**Properties:** halogen-free, silicone-free

Recommended cut-out:  
 Ø32.5 mm



**ATEX grey version:**  
 DES PDM M32A/7G: 1732333207  
 DES PDM M32A/7B: 1732334208  
**Black color version:**  
 DES PDM M32/7B: 1732034208

Codice / Code

1732033207

Descrizione / Description

DES PDM M32/7G

Rev.

003

Materiale / Material

see table

Colore / Color

Grey

Peso / Weight (g)

-

Unità di misura / Measure units

mm

Formato / Format

A4

Scala / Scale

1:1



QUESTO DISEGNO E LE SUE INFORMAZIONI SONO STRETTAMENTE RISERVATE DI PROPRIETÀ DETAS SPA.  
 NON UTILIZZARE PER SCOPI DIVERSI DA QUELLI PER CUI SONO STATE FORNITE. DO NOT SCALE DRAWING.

Data / Date

22/11/2021

Numero foglio / Sheet number

-

Numero progetto / Project number

-

Disegn. / Drawn

ravezzano@detas.com

Note / Notes

-

A

B

C

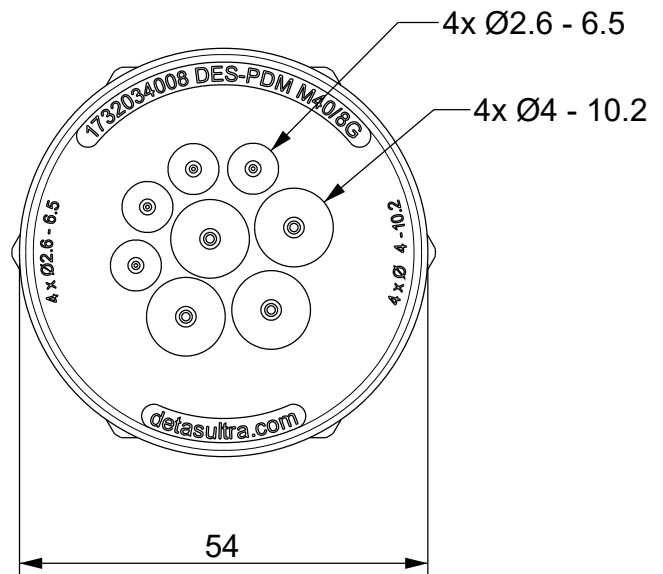
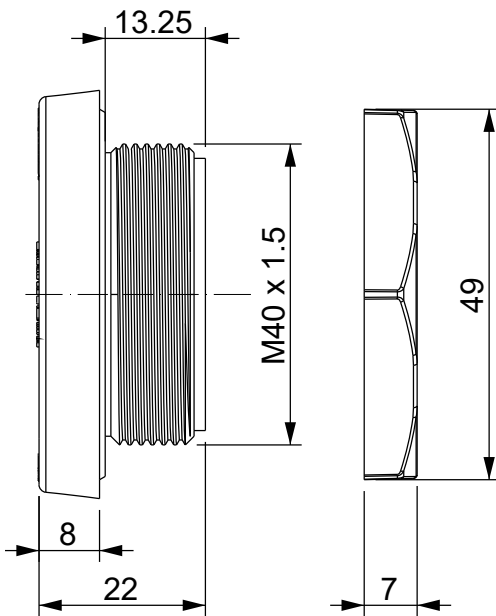
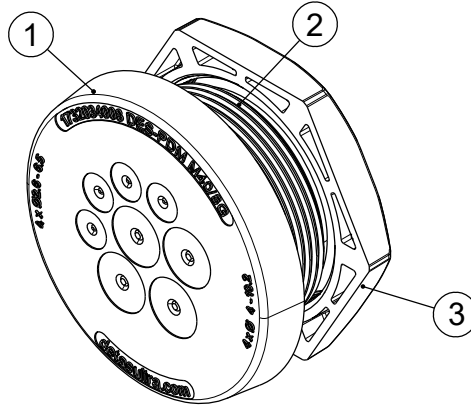
D

A

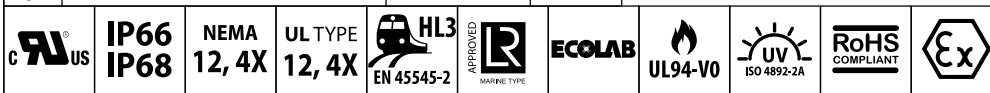
B

C

D

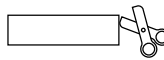


Id	Description	Material	Q.ty
1	Body	TPE	1
2	Thread	PA	1
3	Locknut	PA	1



**Flammability:** UL94-V0, self-extinguishing  
**Temperature:** -40°C ... +105°C  
**Properties:** halogen-free, silicone-free

Recommended cut-out:  
 Ø40.5 mm



**ATEX grey version:**  
 DES PDM M40A/8G: 1732334008  
 DES PDM M40A/8B: 1732335009  
**Black color version:**  
 DES PDM M40/8B: 1732035009

Codice / Code

1732034008

Descrizione / Description

DES PDM M40/8G

Rev.

003

Materiale / Material

see table

Colore / Color

Grey

Peso / Weight (g)

-

Unità di misura / Measure units

mm

Formato / Format

A4

Scala / Scale

1:1



Data / Date

22/11/2021

Numero foglio / Sheet number

-

Numero progetto / Project number

-

Disegn. / Drawn

ravezzano@detas.com

Note / Notes

-

QUESTO DISEGNO E LE SUE INFORMAZIONI SONO STRETTAMENTE RISERVATE DI PROPRIETÀ DETAS SPA.  
 NON UTILIZZARE PER SCOPI DIVERSI DA QUELLI PER CUI SONO STATE FORNITE. DO NOT SCALE DRAWING.

A

B

C

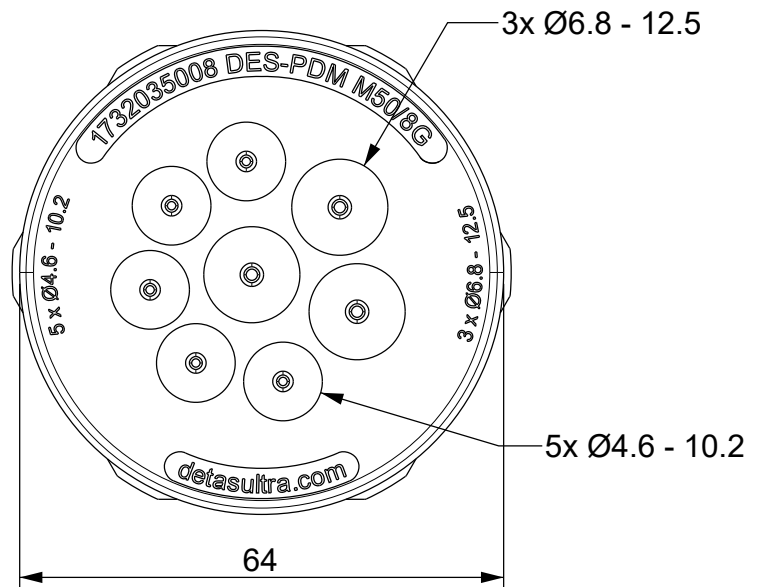
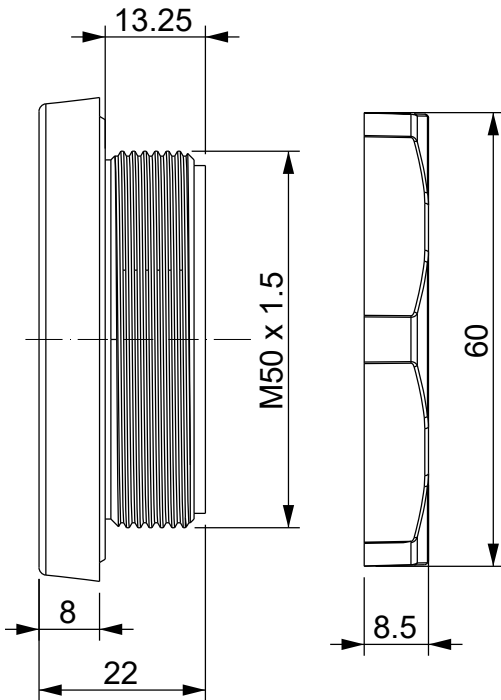
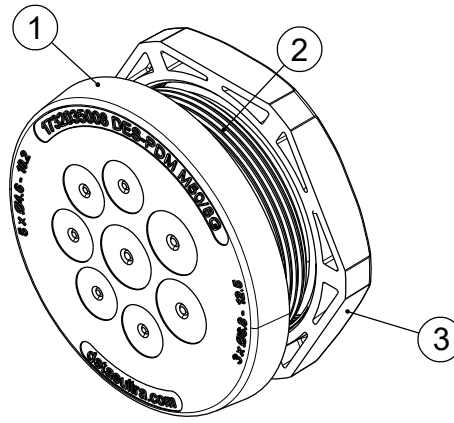
D

A

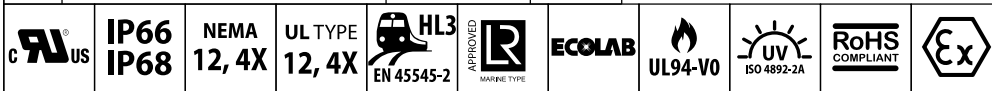
B

C

D

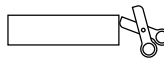


Id	Description	Material	Q.ty
1	Body	TPE	1
2	Thread	PA	1
3	Locknut	PA	1



**Flammability:** UL94-V0, self-extinguishing  
**Temperature:** -40°C ... +105°C  
**Properties:** halogen-free, silicone-free

Recommended cut-out:  
 Ø50.5 mm



**ATEX grey version:**  
 DES PDM M50A/8G: 1732335008  
 DES PDM M50A/8B: 1732336009  
**Black color version:**  
 DES PDM M50/8B: 1732036009

Codice / Code

1732035008

Descrizione / Description

DES PDM M50/8G

Rev.

003

Materiale / Material

see table

Colore / Color

Grey

Peso / Weight (g)

-

Unità di misura / Measure units

mm

Formato / Format

A4

Scala / Scale

1:1



Data / Date

22/11/2021

Numero foglio / Sheet number

-

Numero progetto / Project number

-

Disegn. / Drawn

ravezzano@detas.com

Note / Notes

-

QUESTO DISEGNO E LE SUE INFORMAZIONI SONO STRETTAMENTE RISERVATE DI PROPRIETÀ DETAS SPA.  
 NON UTILIZZARE PER SCOPI DIVERSI DA QUELLI PER CUI SONO STATE FORNITE. DO NOT SCALE DRAWING.

A

B

C

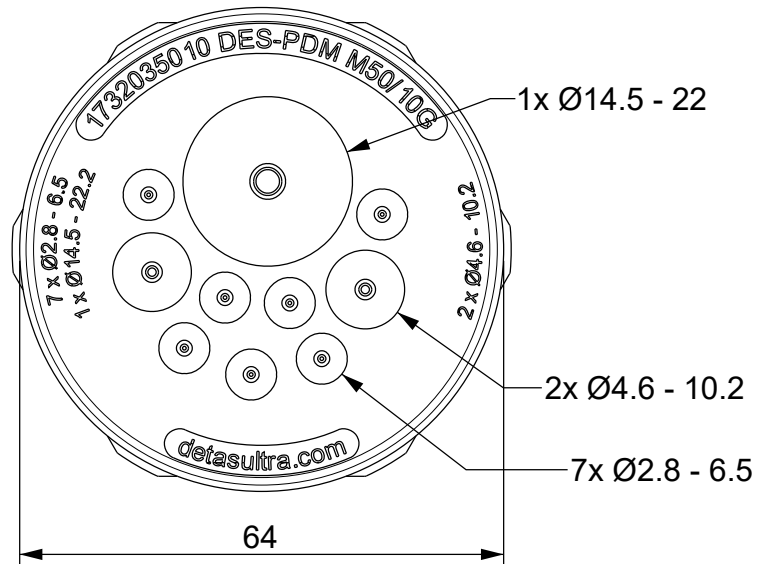
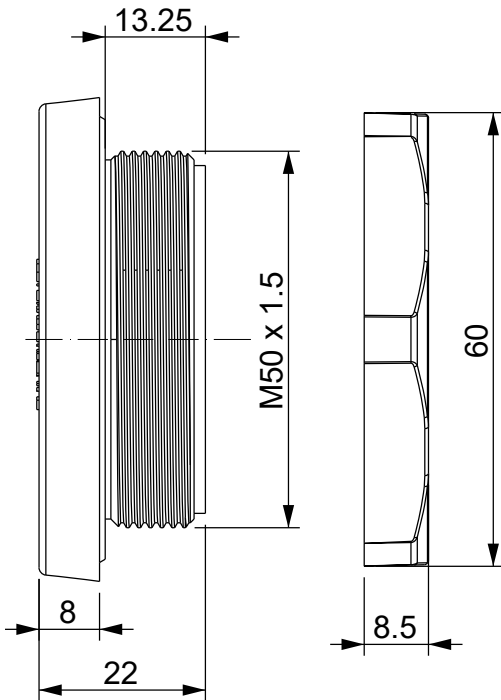
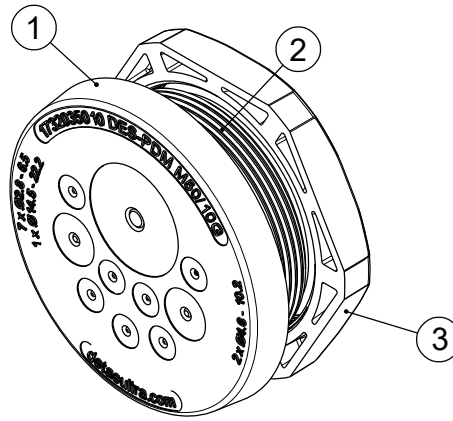
D

A

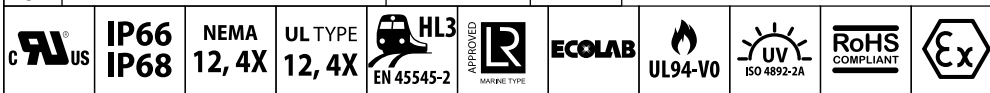
B

C

D

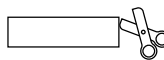


Id	Description	Material	Q.ty
1	Body	TPE	1
2	Thread	PA	1
3	Locknut	PA	1



**Flammability:** UL94-V0, self-extinguishing  
**Temperature:** -40°C ... +105°C  
**Properties:** halogen-free, silicone-free

Recommended cut-out:  
 Ø50.5 mm



**ATEX grey version:**  
 DES PDM M50A/10G: 1732335010  
 DES PDM M50A/10B: 1732336011  
**Black color version:**  
 DES PDM M50/10B: 1732036011

Codice / Code

1732035010

Descrizione / Description

DES PDM M50/10G

Rev.

003

Materiale / Material

see table

Colore / Color

Grey

Peso / Weight (g)

-

Unità di misura / Measure units

mm

Formato / Format

A4

Scala / Scale

1:1

UNI-ISO  
2768-mk

Data / Date

22/11/2021

Numero foglio / Sheet number

-

Numero progetto / Project number

-

Disegn. / Drawn

ravezzano@detas.com

Note / Notes

-

QUESTO DISEGNO E LE SUE INFORMAZIONI SONO STRETTAMENTE RISERVATE DI PROPRIETÀ DETAS SPA.  
 NON UTILIZZARE PER SCOPI DIVERSI DA QUELLI PER CUI SONO STATE FORNITE. DO NOT SCALE DRAWING.

A

B

C

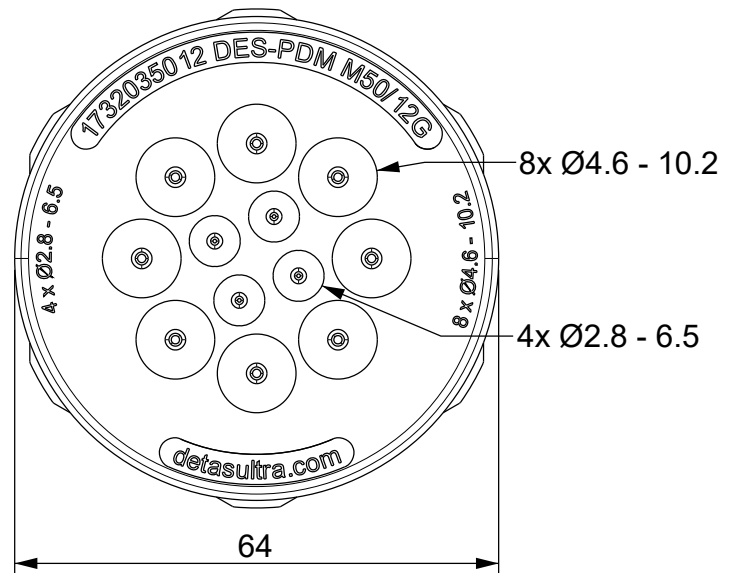
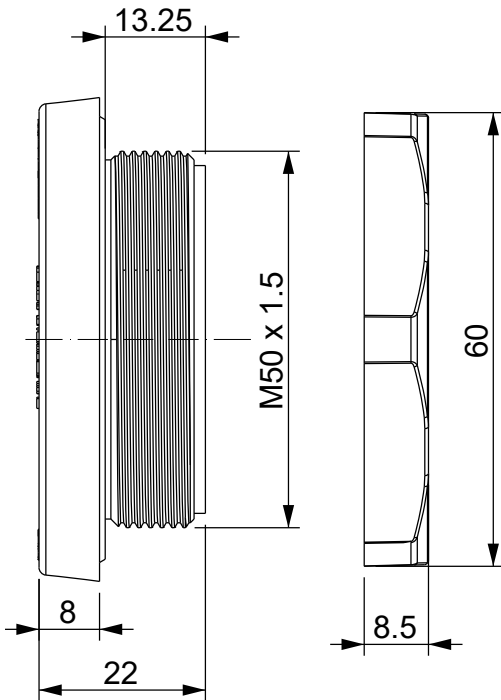
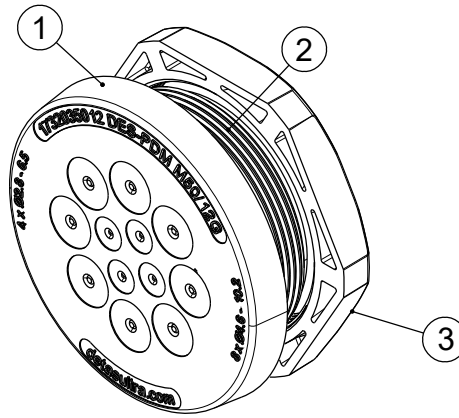
D

A

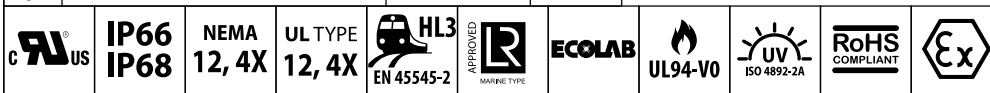
B

C

D

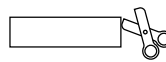


Id	Description	Material	Q.ty
1	Body	TPE	1
2	Thread	PA	1
3	Locknut	PA	1



**Flammability:** UL94-V0, self-extinguishing  
**Temperature:** -40°C ... +105°C  
**Properties:** halogen-free, silicone-free

Recommended cut-out:  
 Ø50.5 mm



**ATEX grey version:**  
 DES PDM M50A/12G: 1732335012  
 DES PDM M50A/12B: 1732336013  
**Black color version:**  
 DES PDM M50/12B: 1732036013

Codice / Code

1732035012

Descrizione / Description

DES PDM M50/12G

Rev.

003

Materiale / Material

see table

Colore / Color

Grey

Peso / Weight (g)

-

Unità di misura / Measure units

mm

Formato / Format

A4

Scala / Scale

1:1



www.detasultra.com

Data / Date

22/11/2021

Numero foglio / Sheet number

-

Numero progetto / Project number

-

Disegn. / Drawn

ravezzano@detas.com

Note / Notes

-

QUESTO DISEGNO E LE SUE INFORMAZIONI SONO STRETTAMENTE RISERVATE DI PROPRIETÀ DETAS SPA.  
 NON UTILIZZARE PER SCOPI DIVERSI DA QUELLI PER CUI SONO STATE FORNITE. DO NOT SCALE DRAWING.

A

B

C

D

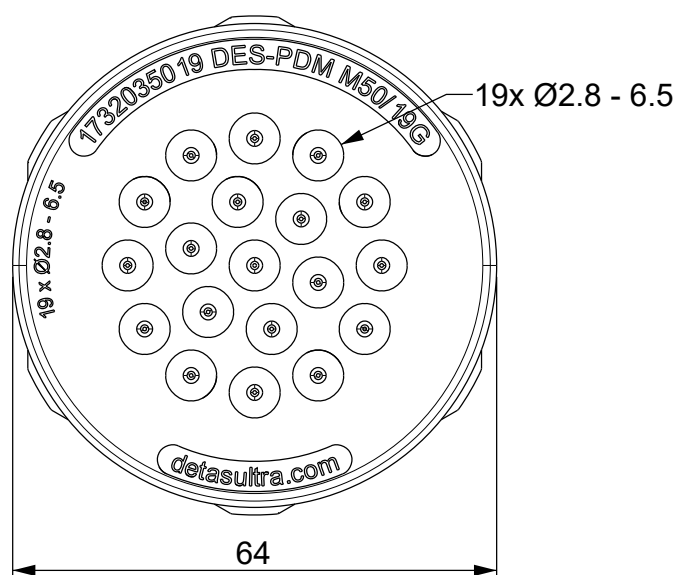
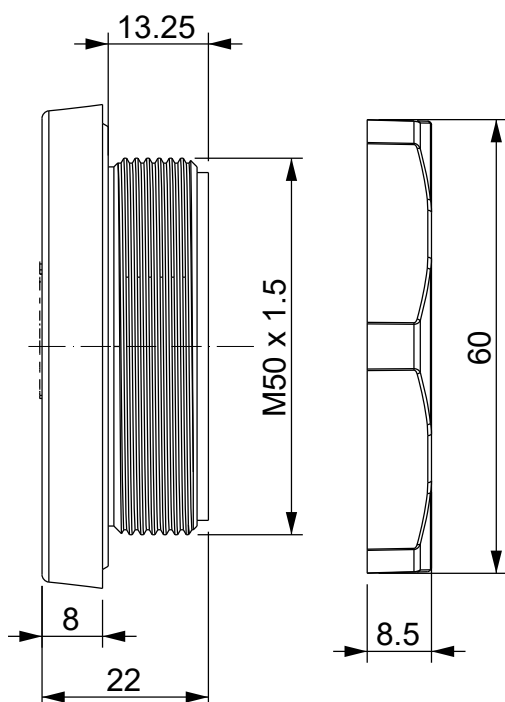
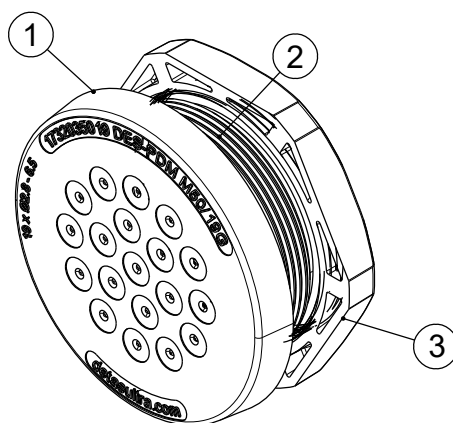


A

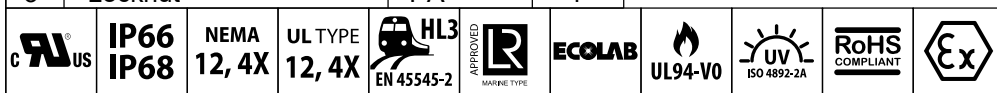
B

C

D



Id	Description	Material	Q.ty
1	Body	TPE	1
2	Thread	PA	1
3	Locknut	PA	1



**Flammability:** UL94-V0, self-extinguishing  
**Temperature:** -40°C ... +105°C  
**Properties:** halogen-free, silicone-free

Recommended cut-out:  
 Ø50.5 mm



ATEX grey version:  
 DES PDM M50A/19G: 1732335019  
 DES PDM M50A/19B: 1732336020  
 Black color version:  
 DES PDM M50/19B: 1732036020

Codice / Code

1732035019

Descrizione / Description

DES PDM M50/19G

Rev.

003

Materiale / Material

see table

Colore / Color

Grey

Peso / Weight (g)

-

Unità di misura / Measure units

mm

Formato / Format

A4

Scala / Scale

1:1

UNI-ISO  
2768-mk

Data / Date

22/11/2021

Numero foglio / Sheet number

-

Numero progetto / Project number

-

Disegn. / Drawn

ravezzano@detas.com

Note / Notes

-

QUESTO DISEGNO E LE SUE INFORMAZIONI SONO STRETTAMENTE RISERVATE DI PROPRIETÀ DETAS SPA.  
 NON UTILIZZARE PER SCOPI DIVERSI DA QUELLI PER CUI SONO STATE FORNITE. DO NOT SCALE DRAWING.

A

B

C

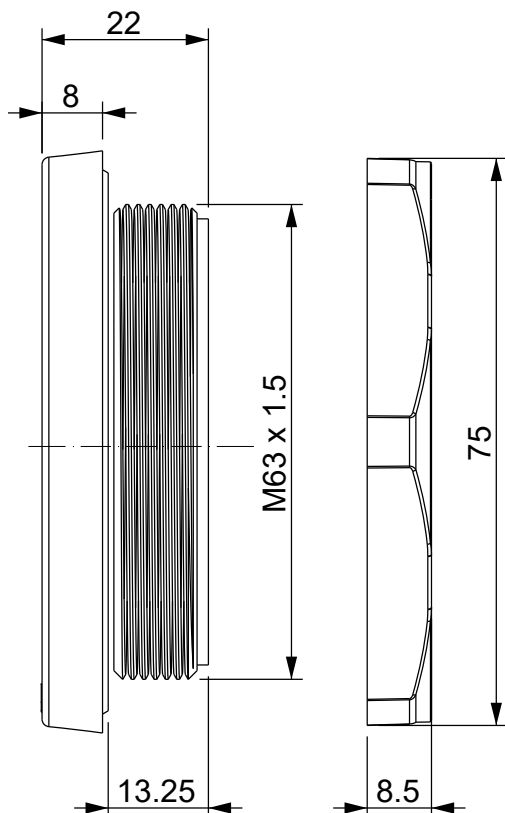
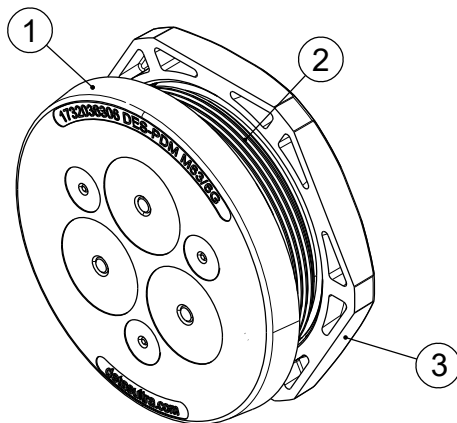
D

A

B

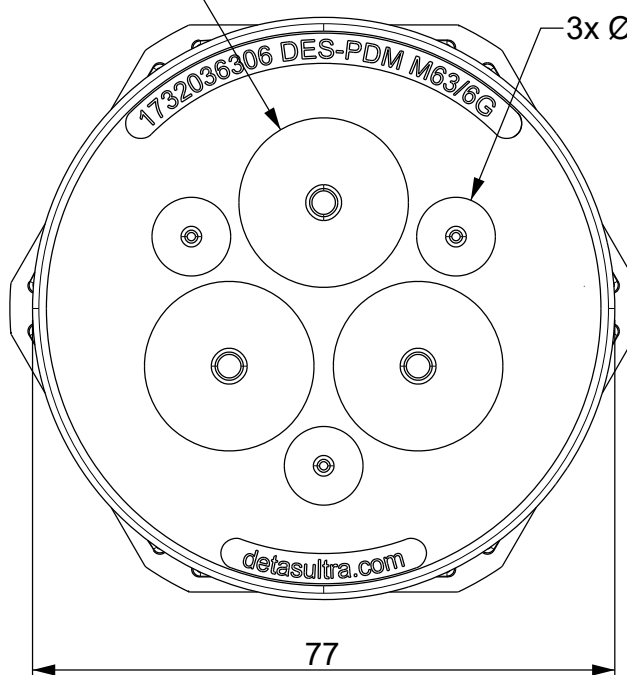
C

D



3x Ø10.9 - 20

3x Ø4.6 - 10.2

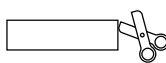


Id	Description	Material	Q.ty
1	Body	TPE	1
2	Thread	PA	1
3	Locknut	PA	1



**Flammability:** UL94-V0, self-extinguishing  
**Temperature:** -40°C ... +105°C  
**Properties:** halogen-free, silicone-free

Recommended cut-out:  
 Ø63.5 mm



**ATEX grey version:**  
 DES PDM M63A/6G: 1732336306  
 DES PDM M63A/6B: 1732337307  
**Black color version:**  
 DES PDM M63/6B: 1732037307

Codice / Code

1732036306

Descrizione / Description

DES PDM M63/6G

Rev.

003

Materiale / Material

see table

Colore / Color

Grey

Peso / Weight (g)

-

Unità di misura / Measure units

mm

Formato / Format

A4

Scala / Scale

1:1

UNI-ISO  
2768-mk

Data / Date

22/11/2021

Numero foglio / Sheet number

-

Numero progetto / Project number

-

Disegn. / Drawn

ravezzano@detas.com

Note / Notes

-

QUESTO DISEGNO E LE SUE INFORMAZIONI SONO STRETTAMENTE RISERVATE DI PROPRIETÀ DETAS SPA.  
 NON UTILIZZARE PER SCOPI DIVERSI DA QUELLI PER CUI SONO STATE FORNITE. DO NOT SCALE DRAWING.

A

B

C

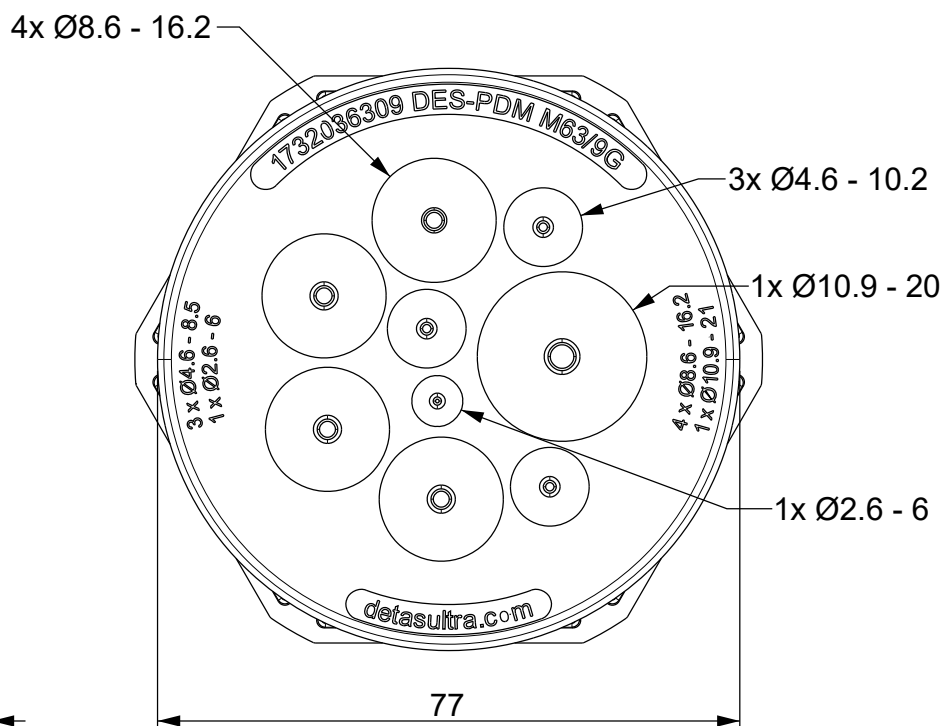
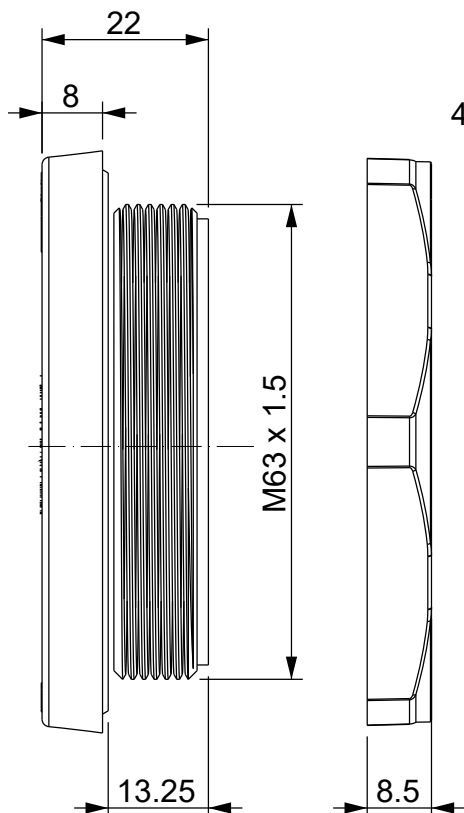
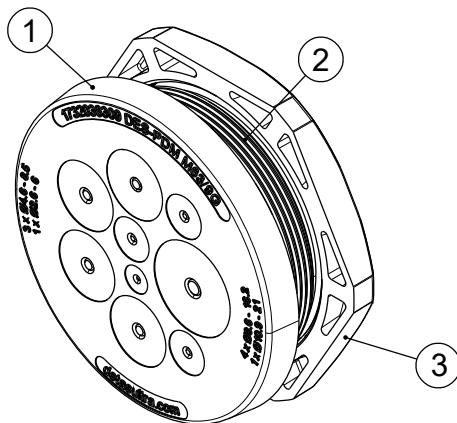
D

A

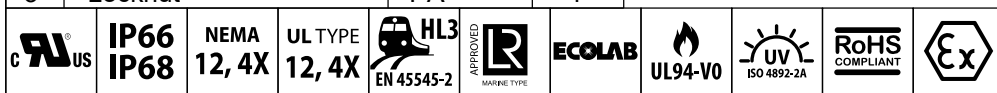
B

C

D

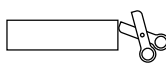


Id	Description	Material	Q.ty
1	Body	TPE	1
2	Thread	PA	1
3	Locknut	PA	1



**Flammability:** UL94-V0, self-extinguishing  
**Temperature:** -40°C ... +105°C  
**Properties:** halogen-free, silicone-free

Recommended cut-out:  
 Ø63.5 mm



**ATEX grey version:**  
 DES PDM M63A/9G: 1732336309  
 DES PDM M63A/9B: 1732337310  
**Black color version:**  
 DES PDM M63/9B: 1732037310

Codice / Code

1732036309

Descrizione / Description

DES PDM M63/9G

Rev.

003

Materiale / Material

see table

Colore / Color

Grey

Peso / Weight (g)

-

Unità di misura / Measure units

mm

Formato / Format

A4

Scala / Scale

1:1

UNI-ISO  
2768-mk

Data / Date

22/11/2021

Numero foglio / Sheet number

-

Numero progetto / Project number

-

Disegn. / Drawn

ravezzano@detas.com

Note / Notes

-

QUESTO DISEGNO E LE SUE INFORMAZIONI SONO STRETTAMENTE RISERVATE DI PROPRIETÀ DETAS SPA.  
 NON UTILIZZARE PER SCOPI DIVERSI DA QUELLI PER CUI SONO STATE FORNITE. DO NOT SCALE DRAWING.

A

B

C

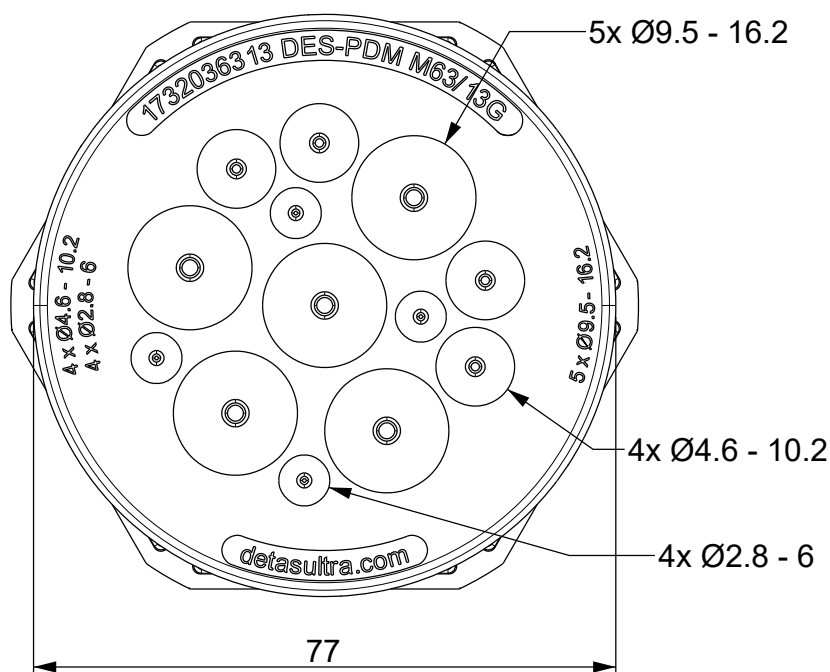
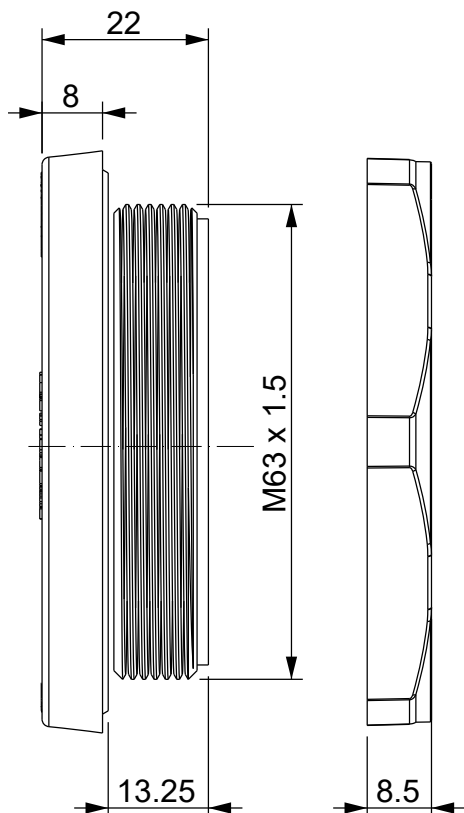
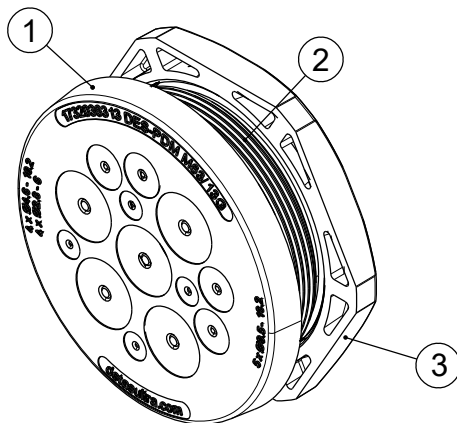
D

A

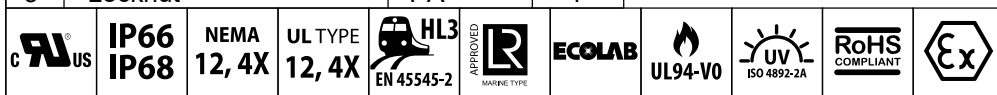
B

C

D

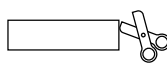


Id	Description	Material	Q.ty
1	Body	TPE	1
2	Thread	PA	1
3	Locknut	PA	1



**Flammability:** UL94-V0, self-extinguishing  
**Temperature:** -40°C ... +105°C  
**Properties:** halogen-free, silicone-free

Recommended cut-out:  
 Ø63.5 mm



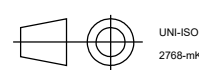
**ATEX grey version:**  
 DES PDM M63A/13G: 1732336313  
 DES PDM M63A/13B: 1732337314  
**Black color version:**  
 DES PDM M63/13B: 1732037314

Codice / Code

1732036313

Descrizione / Description

DES PDM M63/13G

Rev.  
003Materiale / Material  
see tableColore / Color  
GreyPeso / Weight (g)  
-Unità di misura / Measure units  
mmFormato / Format  
A4Scala / Scale  
1:1Data / Date  
22/11/2021Numero foglio / Sheet number  
-Numero progetto / Project number  
-Disegn. / Drawn  
ravezzano@detas.comNote / Notes  
-

QUESTO DISEGNO E LE SUE INFORMAZIONI SONO STRETTAMENTE RISERVATE DI PROPRIETÀ DETAS SPA.  
 NON UTILIZZARE PER SCOPI DIVERSI DA QUELLI PER CUI SONO STATE FORNITE. DO NOT SCALE DRAWING.

A

B

C

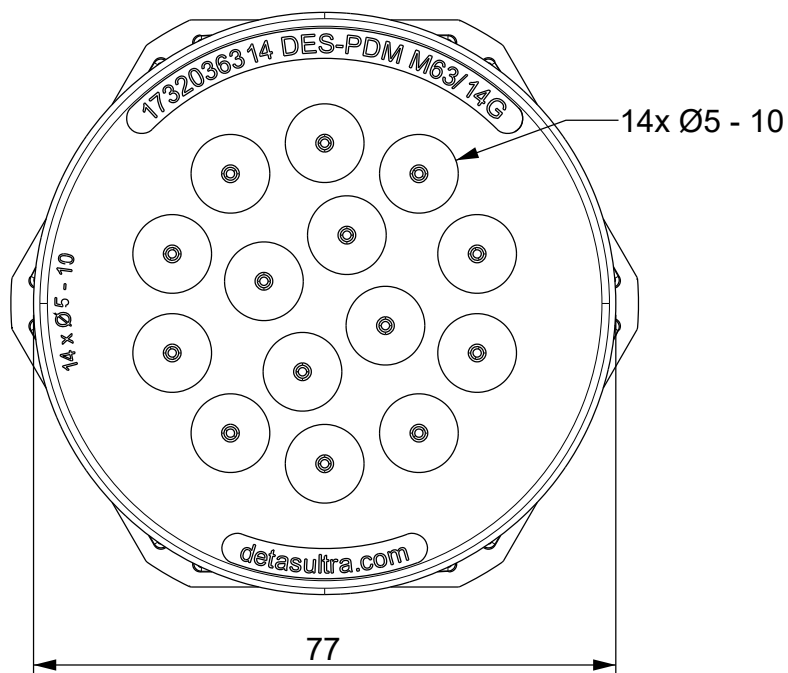
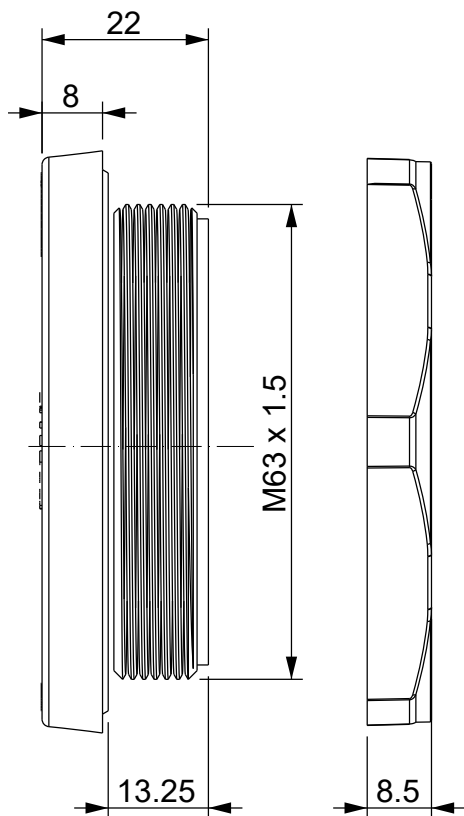
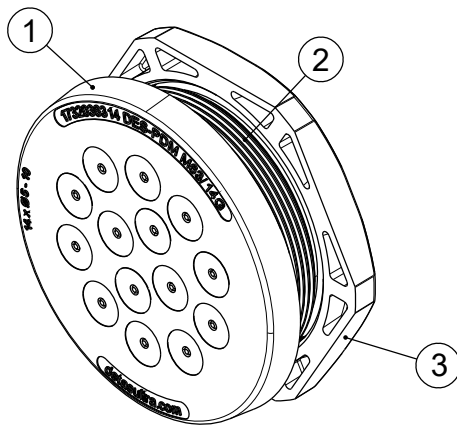
D

A

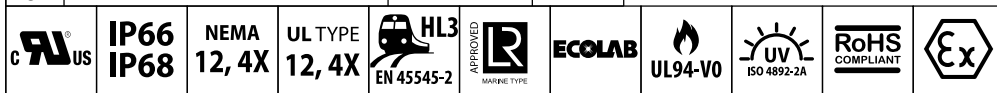
B

C

D

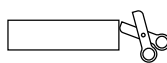


Id	Description	Material	Q.ty
1	Body	TPE	1
2	Thread	PA	1
3	Locknut	PA	1



**Flammability:** UL94-V0, self-extinguishing  
**Temperature:** -40°C ... +105°C  
**Properties:** halogen-free, silicone-free

Recommended cut-out:  
 Ø63.5 mm



**ATEX grey version:**  
 DES PDM M63A/14G: 1732336314  
 DES PDM M63A/14B: 1732337315  
**Black color version:**  
 DES PDM M63/14B: 1732037315

Codice / Code

1732036314

Descrizione / Description

DES PDM M63/14G

Rev.

003

Materiale / Material

see table

Colore / Color

Grey

Peso / Weight (g)

-

Unità di misura / Measure units

mm

Formato / Format

A4

Scala / Scale

1:1

UNI-ISO  
2768-mk

Data / Date

22/11/2021

Numero foglio / Sheet number

-

Numero progetto / Project number

-

Disegn. / Drawn

ravezzano@detas.com

Note / Notes

-

QUESTO DISEGNO E LE SUE INFORMAZIONI SONO STRETTAMENTE RISERVATE DI PROPRIETÀ DETAS SPA.  
 NON UTILIZZARE PER SCOPI DIVERSI DA QUELLI PER CUI SONO STATE FORNITE. DO NOT SCALE DRAWING.

A

B

C

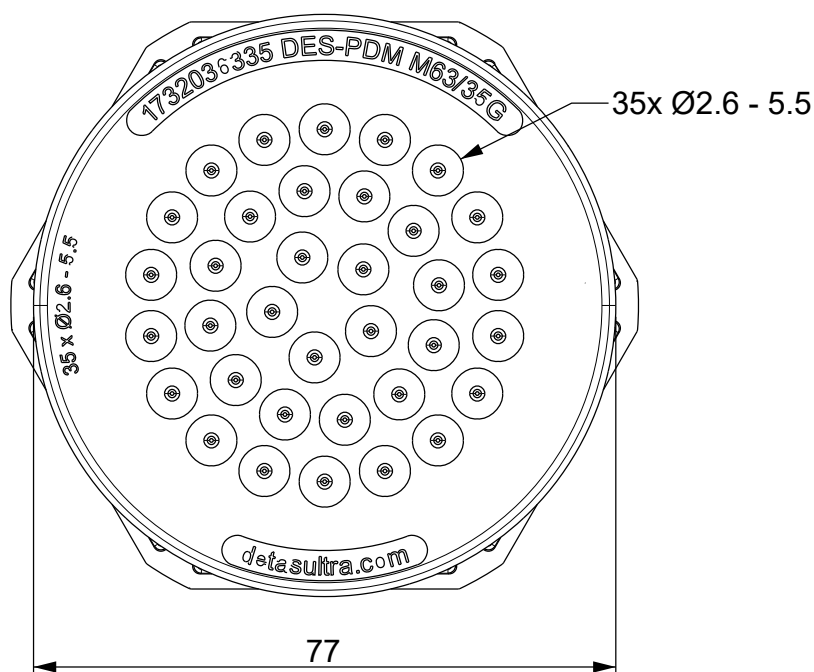
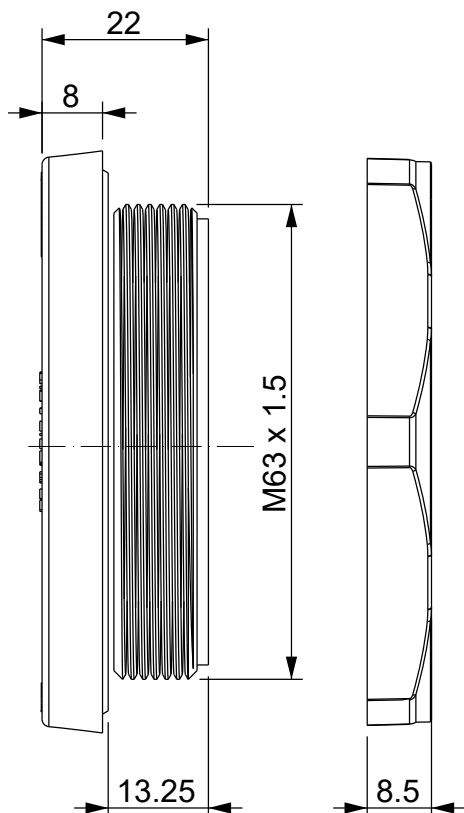
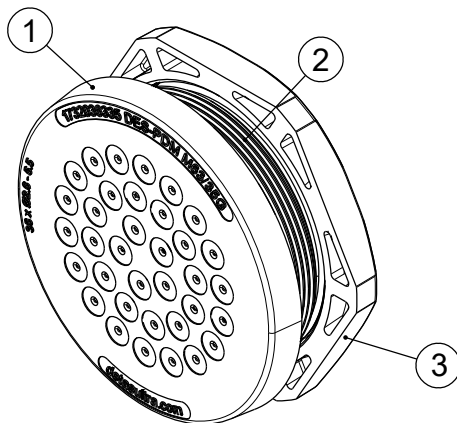
D

A

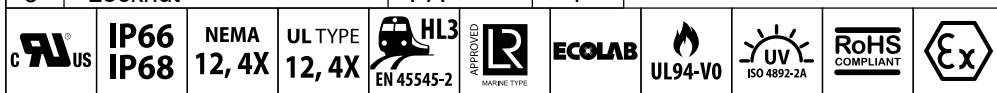
B

C

D

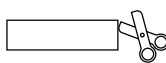


Id	Description	Material	Q.ty
1	Body	TPE	1
2	Thread	PA	1
3	Locknut	PA	1



**Flammability:** UL94-V0, self-extinguishing  
**Temperature:** -40°C ... +105°C  
**Properties:** halogen-free, silicone-free

Recommended cut-out:  
 Ø63.5 mm



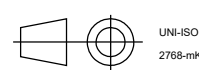
ATEX grey version:  
 DES PDM M63A/35G: 1732336335  
 DES PDM M63A/35B: 1732337336  
 Black color version:  
 DES PDM M63/35: 1732037336

Codice / Code

1732036335

Descrizione / Description

DES PDM M63/35G

Rev.  
003Materiale / Material  
see tableColore / Color  
GreyPeso / Weight (g)  
-Unità di misura / Measure units  
mmFormato / Format  
A4Scala / Scale  
1:1Data / Date  
22/11/2021Numero foglio / Sheet number  
-Numero progetto / Project number  
-Disegn. / Drawn  
ravezzano@detas.comNote / Notes  
-

QUESTO DISEGNO E LE SUE INFORMAZIONI SONO STRETTAMENTE RISERVATE DI PROPRIETÀ DETAS SPA.  
 NON UTILIZZARE PER SCOPI DIVERSI DA QUELLI PER CUI SONO STATE FORNITE. DO NOT SCALE DRAWING.

A

B

C

D