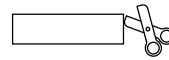


Recommended cut-out:  
112 x 36 mm

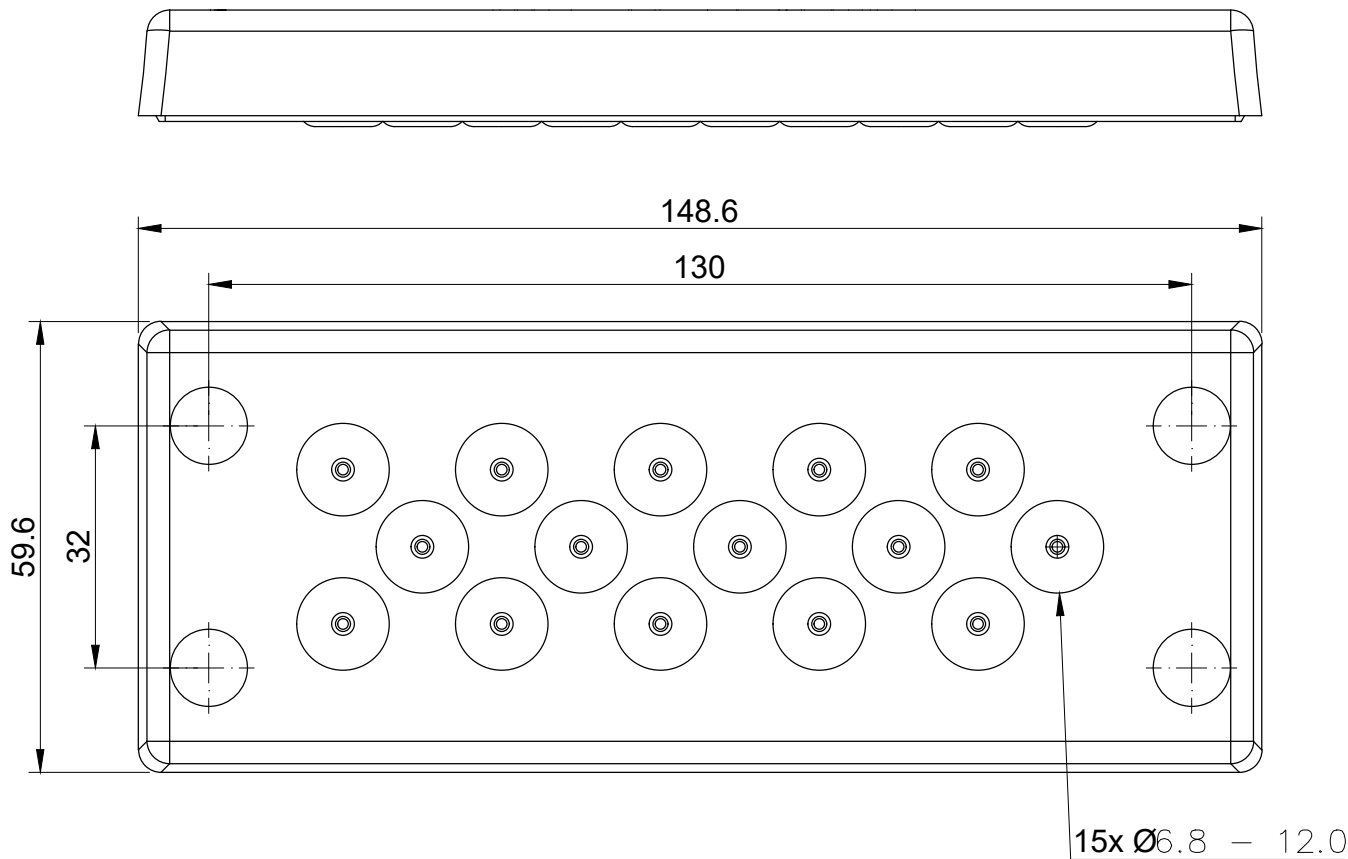
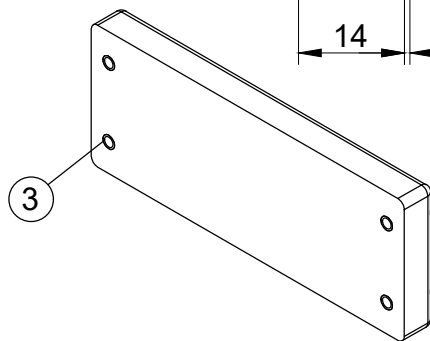
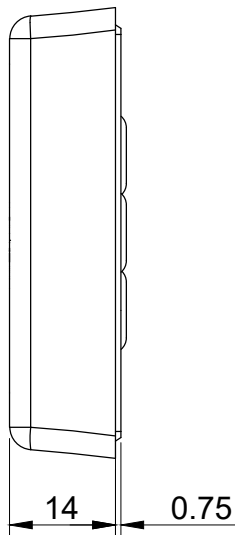
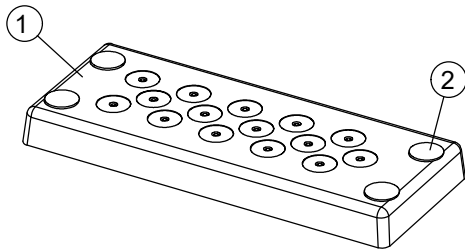


**Flammability:** UL94-V0, self-extinguishing  
**Temperature:** -40°C ... +105°C  
**Properties:** halogen-free, silicone-free

	<b>IP66</b>	<b>NEMA 12, 4X</b>	<b>UL TYPE 12, 4X</b>							
--	-------------	--------------------	-----------------------	--	--	--	--	--	--	--

Id	Description	Material	Q.ty
1	Des PDM 24-14	TPE+PA	1
2	Plug	PE	4
3	M4 Insert	BRASS	4

Codice / Code <b>1732212414</b>			Descrizione / Description <b>DES PDM 24/14 FT</b>				Rev. 000
Materiale / Material See table	Colore / Color Grey	Peso / Weight (g) -	Unità di misura / Measure units mm	Formato / Format A4	Scala / Scale 1:1		
 <a href="http://www.detasultra.com">www.detasultra.com</a> <small>QUESTO DISEGNO E LE SUE INFORMAZIONI SONO STRETTAMENTE RISERVATE DI PROPRIETA' DETAS SPA. NON UTILIZZARE PER SCOPI DIVERSI DA QUELLI PER CUI SONO STATE FORNITE. DO NOT SCALE DRAWING.</small>			Data / Date 04/10/2022	Numero foglio / Sheet number -	Numero progetto/ Project number -		
			Disegn. / Drawn Pozzi F.	Note / Notes -			



Recommended cut-out:  
112 x 36 mm

Id	Description	Material	Q.ty
1	Des PDM 24-14	TPE+PA	1
2	Plug	PE	4
3	M4 Insert	BRASS	4

**Flammability:** UL94-V0, self-extinguishing  
**Temperature:** -40°C ... +105°C  
**Properties:** halogen-free, silicone-free

	<b>IP66</b>	<b>NEMA 12, 4X</b>	<b>UL TYPE 12, 4X</b>							
				EN 45545-2	MARINE TYPE			ISO 4892-2A		

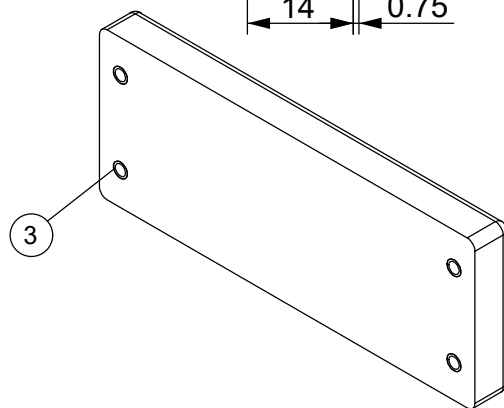
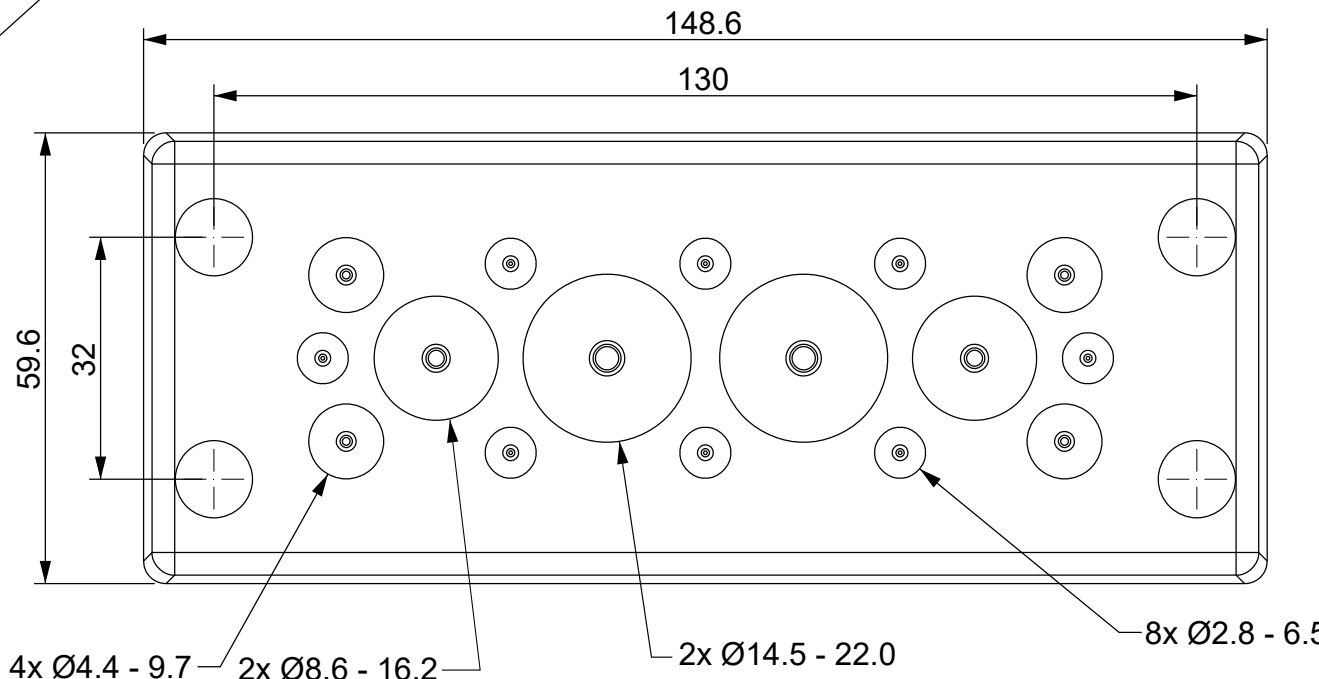
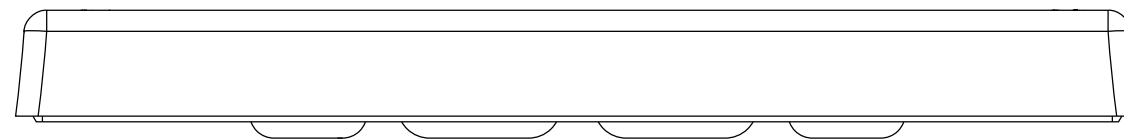
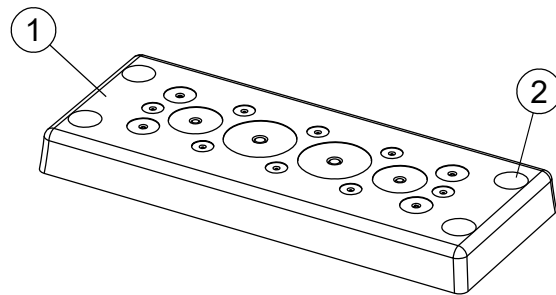
Codice / Code <b>1732212415</b>			Descrizione / Description <b>DES PDM 24/15 FT</b>				Rev. 000
Materiale / Material See table	Colore / Color Grey	Peso / Weight (g) -	Unità di misura / Measure units mm	Formato / Format A4	Scala / Scale 1:1		
 <a href="http://www.detasultra.com">www.detasultra.com</a> <small>QUESTO DISEGNO E LE SUE INFORMAZIONI SONO STRETTAMENTE RISERVATE DI PROPRIETA' DETAS SPA. NON UTILIZZARE PER SCOPI DIVERSI DA QUELLI PER CUI SONO STATE FORNITE. DO NOT SCALE DRAWING.</small>			Data / Date 04/10/2022	Numero foglio / Sheet number -	Numero progetto / Project number -		
			Disegn. / Drawn Pozzi F.	Note / Notes -			

1

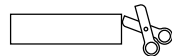
2

3

4



Recommended cut-out:  
112 x 36 mm

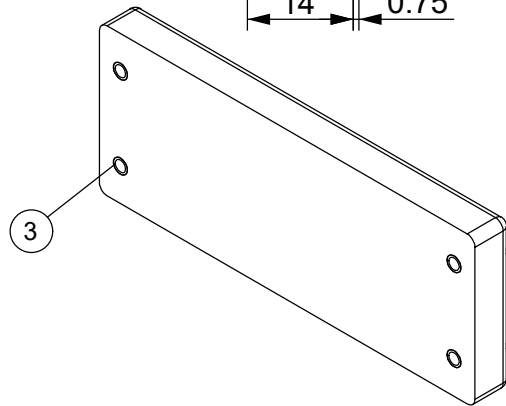
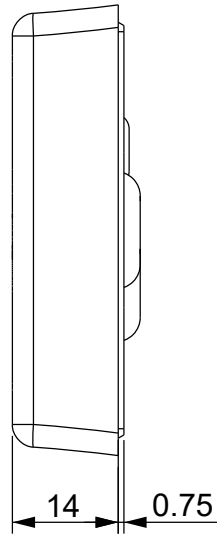
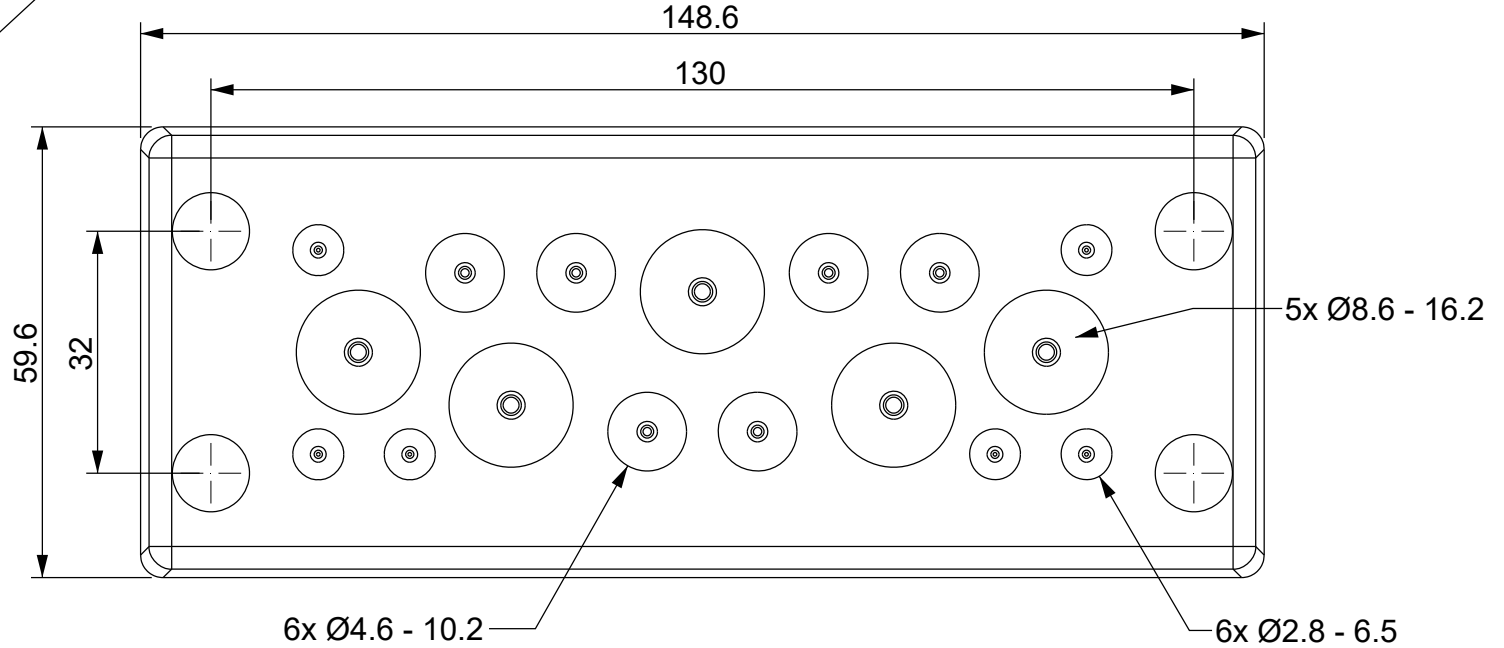
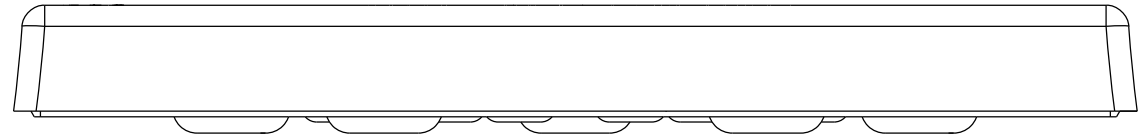
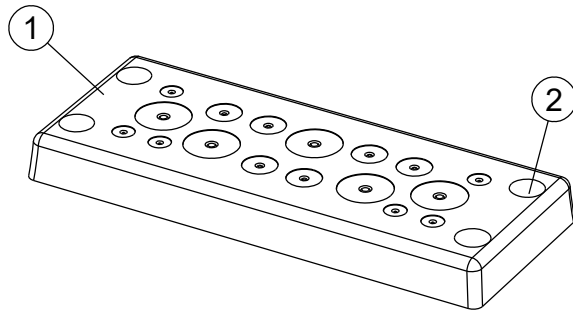


**Flammability:** UL94-V0, self-extinguishing  
**Temperature:** -40°C ... +105°C  
**Properties:** halogen-free, silicone-free

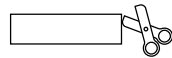


Codice / Code <b>1732212416</b>			Descrizione / Description <b>DES PDM 24/16 FT</b>			Rev. 000
Materiale / Material See table	Colore / Color Grey	Peso / Weight (g) -	Unità di misura / Measure units mm	Formato / Format A4	Scala / Scale 1:1	UNI-ISO 2768-mK
 <a href="http://www.detasultra.com">www.detasultra.com</a> <small>QUESTO DISEGNO E LE SUE INFORMAZIONI SONO STRETTAMENTE RISERVATE DI PROPRIETA' DETAS SPA. NON UTILIZZARE PER SCOPI DIVERSI DA QUELLI PER CUI SONO STATE FORNITE. DO NOT SCALE DRAWING.</small>			Data / Date 04/10/2022	Numero foglio / Sheet number -	Numero progetto/ Project number -	
			Disegn. / Drawn Pozzi F.	Note / Notes -		

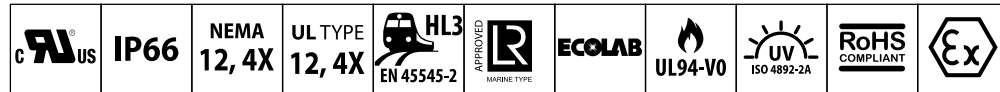
Id	Description	Material	Q.ty
1	Des PDM 24-14	TPE+PA	1
2	Plug	PE	4
3	M4 Insert	BRASS	4



Recommended cut-out:  
112 x 36 mm

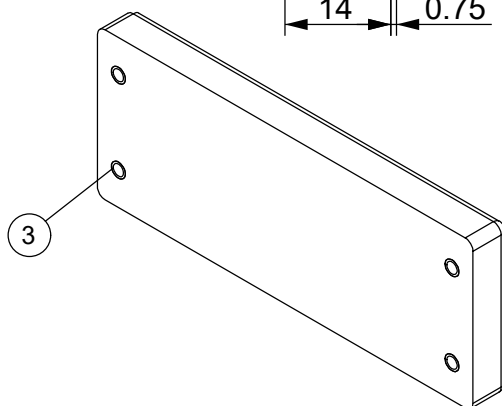
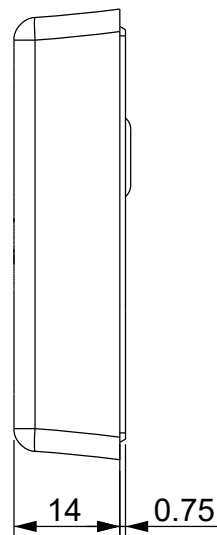
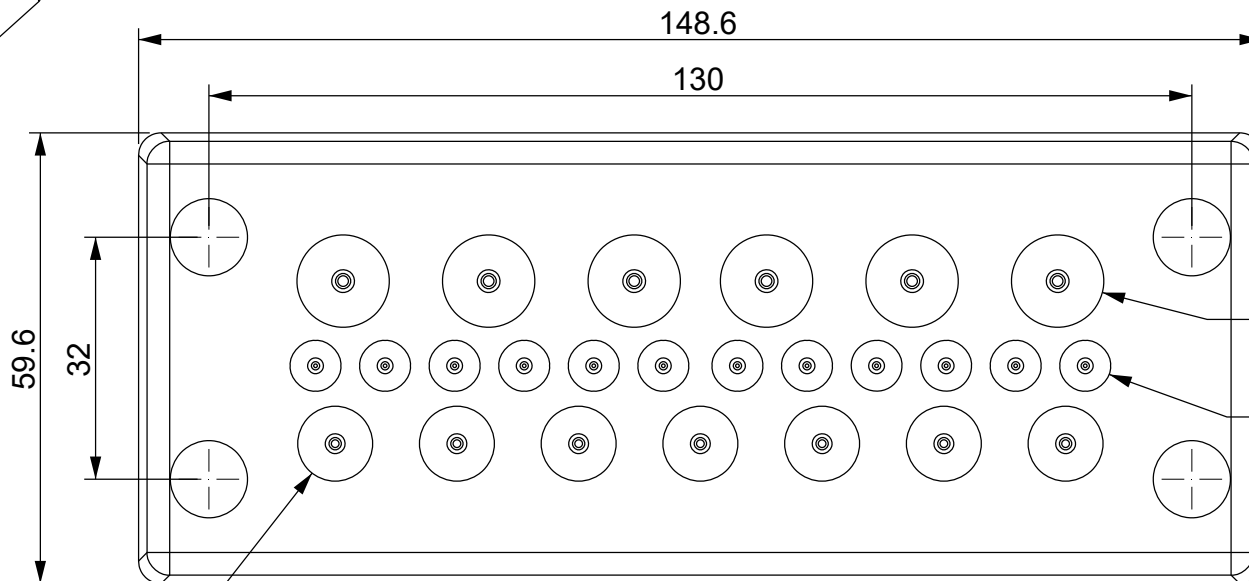
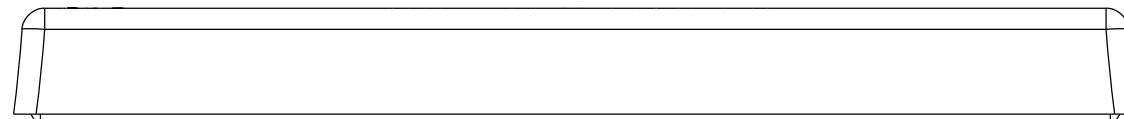
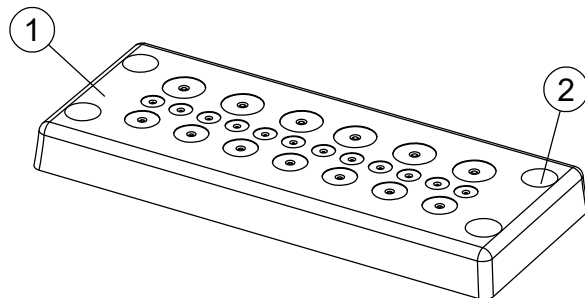


**Flammability:** UL94-V0, self-extinguishing  
**Temperature:** -40°C ... +105°C  
**Properties:** halogen-free, silicone-free

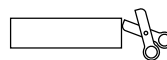


Id	Description	Material	Q.ty
1	Des PDM 24-14	TPE+PA	1
2	Plug	PE	4
3	M4 Insert	BRASS	4

Codice / Code <b>1732212417</b>			Descrizione / Description <b>DES PDM 24/17 FT</b>			Rev. 000
Materiale / Material See table	Colore / Color Grey	Peso / Weight (g) -	Unità di misura / Measure units mm	Formato / Format A4	Scala / Scale 1:1	UNI-ISO 2768-mK
 <a href="http://www.detasultra.com">www.detasultra.com</a> <small>QUESTO DISEGNO E LE SUE INFORMAZIONI SONO STRETTAMENTE RISERVATE DI PROPRIETA' DETAS SPA. NON UTILIZZARE PER SCOPI DIVERSI DA QUELLI PER CUI SONO STATE FORNITE. DO NOT SCALE DRAWING.</small>			Data / Date 04/10/2022	Numero foglio / Sheet number -	Numero progetto / Project number -	
			Disegn. / Drawn Pozzi F.	Note / Notes -		



Recommended cut-out:  
112 x 36 mm

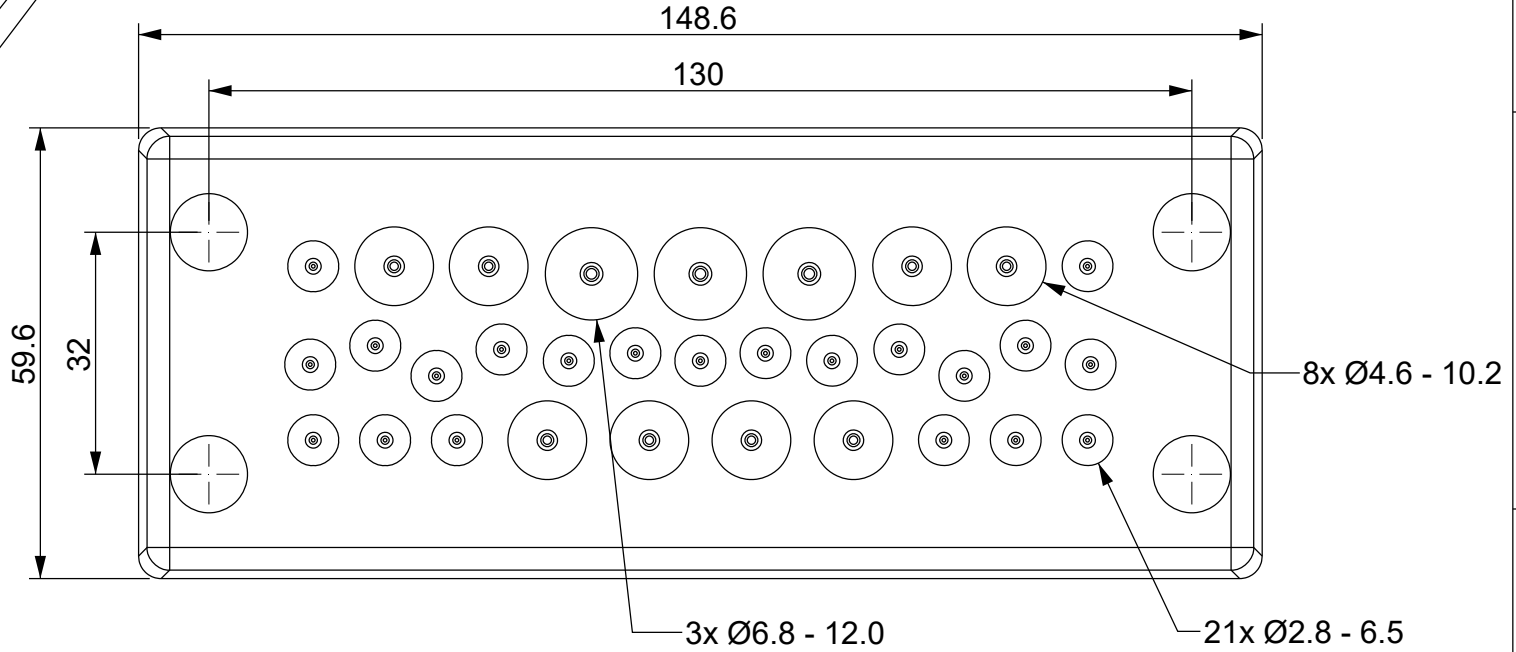
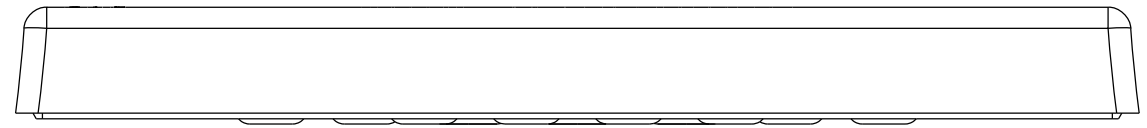
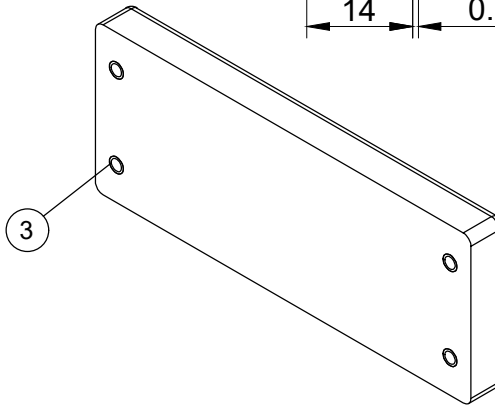
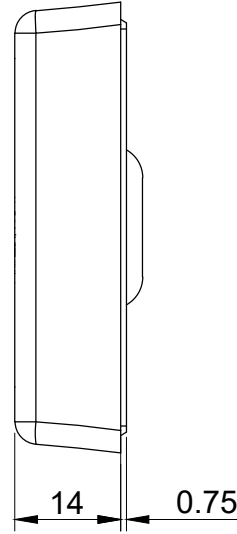
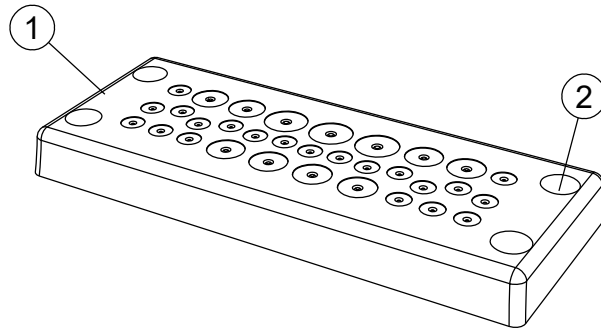


**Flammability:** UL94-V0, self-extinguishing  
**Temperature:** -40°C ... +105°C  
**Properties:** halogen-free, silicone-free

	<b>IP66</b>	<b>NEMA 12, 4X</b>	<b>UL TYPE 12, 4X</b>							
--	-------------	--------------------	-----------------------	--	--	--	--	--	--	--

Id	Description	Material	Q.ty
1	Des PDM 24-14	TPE+PA	1
2	Plug	PE	4
3	M4 Insert	BRASS	4

Codice / Code <b>1732212425</b>			Descrizione / Description <b>DES PDM 24/25 FT</b>				Rev. 000
Materiale / Material See table	Colore / Color Grey	Peso / Weight (g) -	Unità di misura / Measure units mm	Formato / Format A4	Scala / Scale 1:1		
 <a href="http://www.detasultra.com">www.detasultra.com</a> <small>QUESTO DISEGNO E LE SUE INFORMAZIONI SONO STRETTAMENTE RISERVATE DI PROPRIETA' DETAS SPA. NON UTILIZZARE PER SCOPI DIVERSI DA QUELLI PER CUI SONO STATE FORNITE. DO NOT SCALE DRAWING.</small>			Data / Date 04/10/2022	Numero foglio / Sheet number -	Numero progetto / Project number -		
			Disegn. / Drawn Pozzi F.	Note / Notes -			



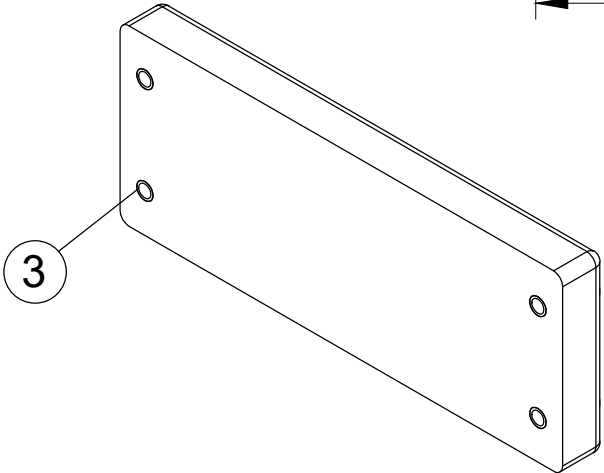
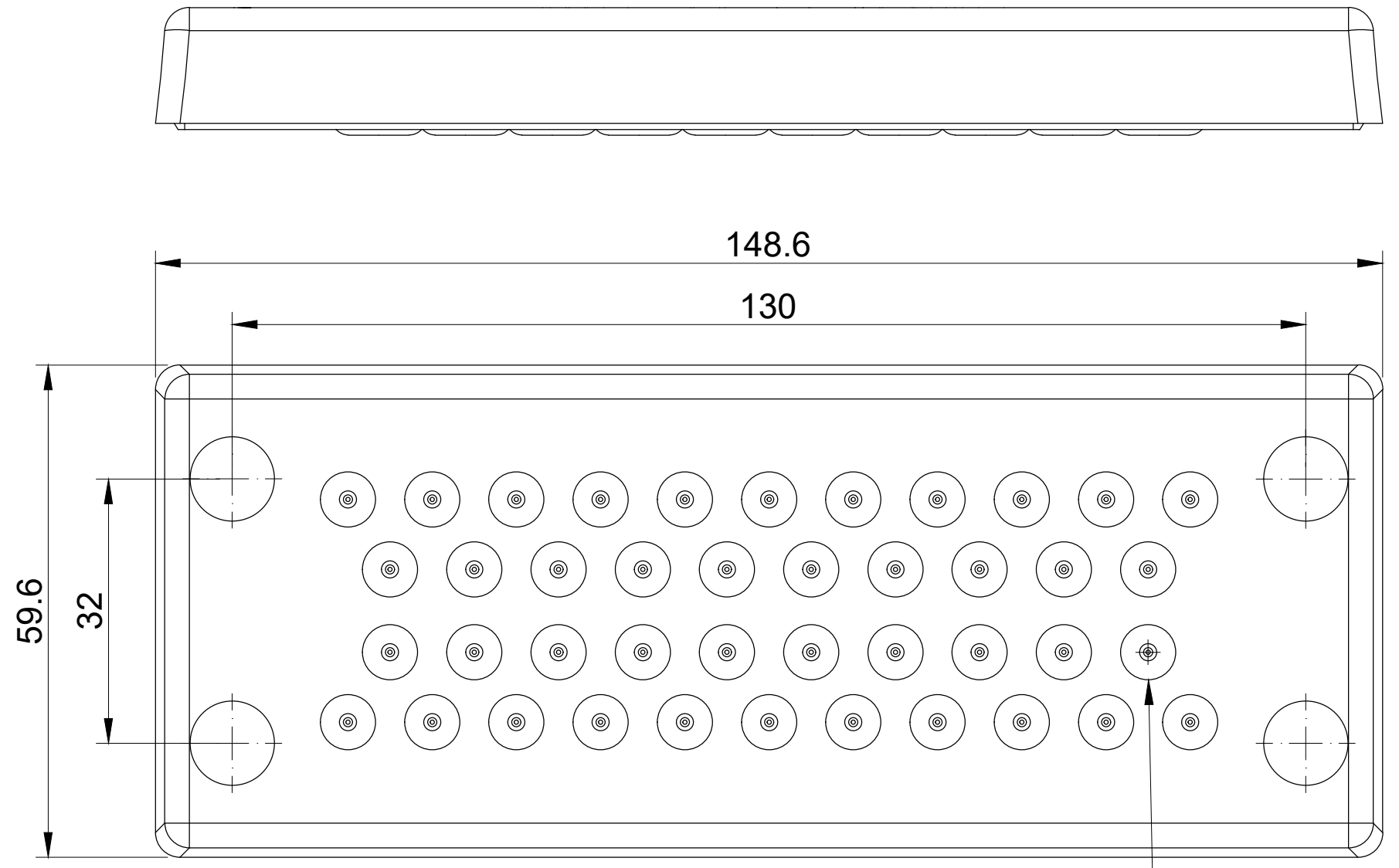
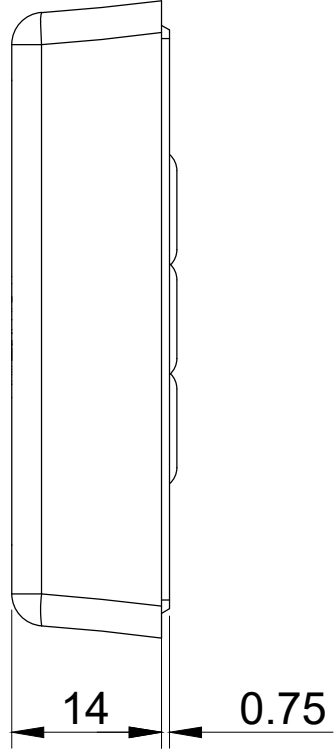
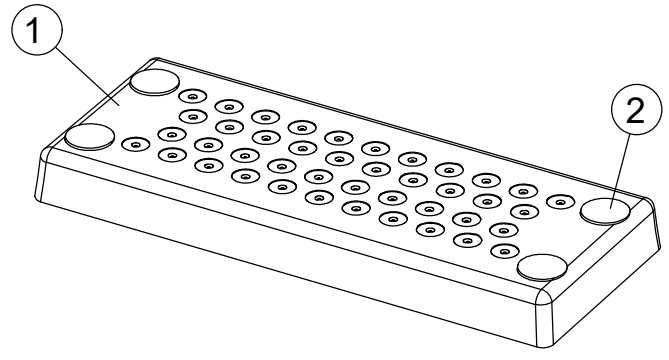
Recommended cut-out:  
112 x 36 mm

**Flammability:** UL94-V0, self-extinguishing  
**Temperature:** -40°C ... +105°C  
**Properties:** halogen-free, silicone-free

	<b>IP66</b>	<b>NEMA 12, 4X</b>	<b>UL TYPE 12, 4X</b>							
--	-------------	--------------------	-----------------------	--	--	--	--	--	--	--

Id	Description	Material	Q.ty
1	Des PDM 24-14	TPE+PA	1
2	Plug	PE	4
3	M4 Insert	BRASS	4

Codice / Code <b>1732212432</b>			Descrizione / Description <b>DES PDM 24/32 FT</b>				Rev. 000
Materiale / Material See table	Colore / Color Grey	Peso / Weight (g) -	Unità di misura / Measure units mm	Formato / Format A4	Scala / Scale 1:1		
 <a href="http://www.detasultra.com">www.detasultra.com</a> <small>QUESTO DISEGNO E LE SUE INFORMAZIONI SONO STRETTAMENTE RISERVATE DI PROPRIETA' DETAS SPA. NON UTILIZZARE PER SCOPI DIVERSI DA QUELLI PER CUI SONO STATE FORNITE. DO NOT SCALE DRAWING.</small>			Data / Date 04/10/2022	Numero foglio / Sheet number -	Numero progetto/ Project number -		
			Disegn. / Drawn Pozzi F.	Note / Notes -			



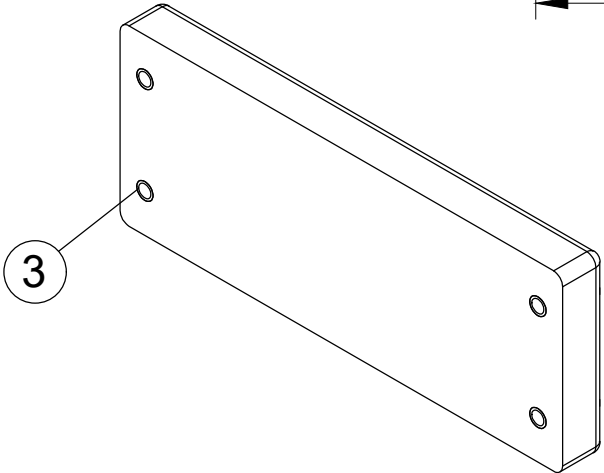
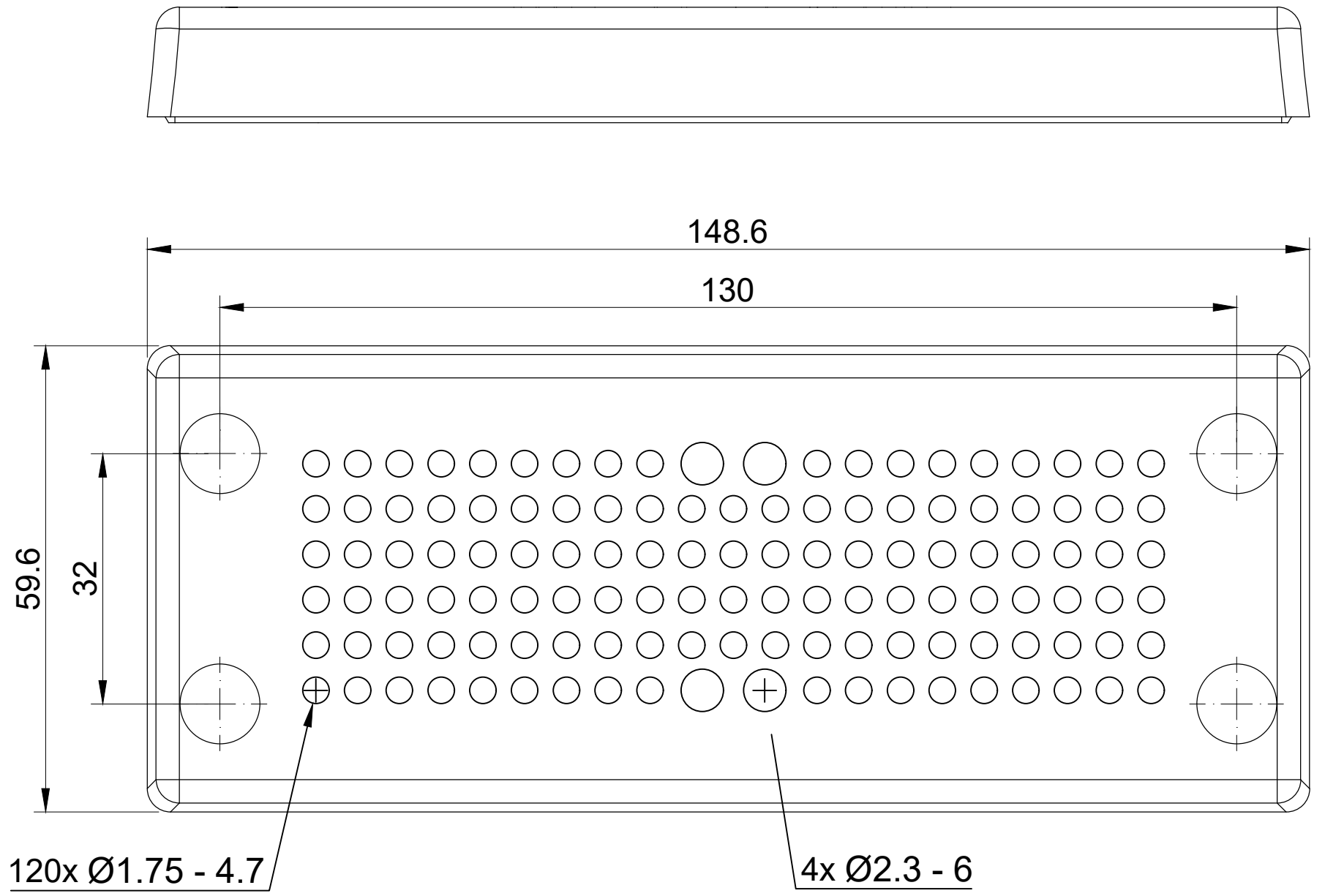
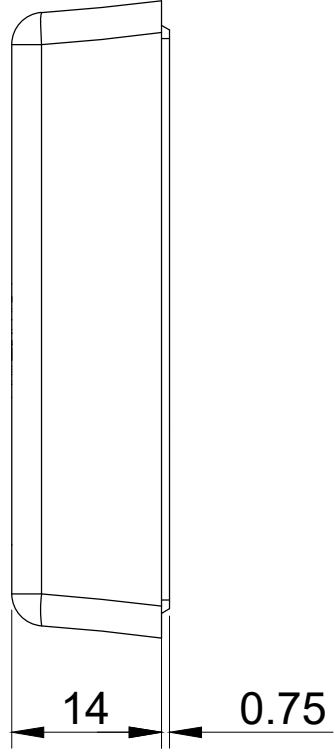
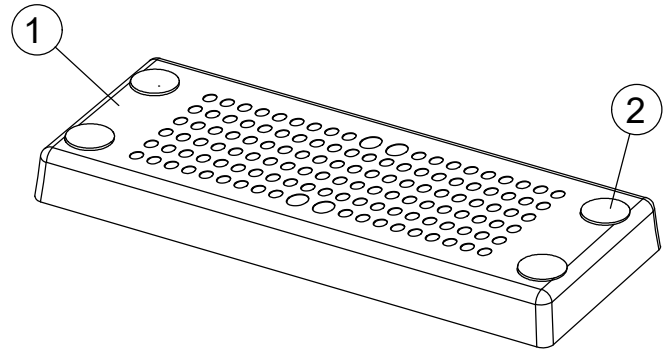
Recommended cut-out:  
112 x 36 mm

**Flammability:** UL94-V0, self-extinguishing  
**Temperature:** -40°C ... +105°C  
**Properties:** halogen-free, silicone-free

	<b>IP66</b>	<b>NEMA 12, 4X</b>	<b>UL TYPE 12, 4X</b>	<b>HL3</b> EN 45545-2		<b>ECOLAB</b>			<b>RoHS COMPLIANT</b>	
--	-------------	--------------------	-----------------------	--------------------------	--	---------------	--	--	-----------------------	--

Codice / Code <b>1732212442</b>		Descrizione / Description <b>DES PDM 24/42 FT</b>				Rev. 000
Materiale / Material See table	Colore / Color Grey	Peso / Weight (g) -	Unità di misura / Measure units mm	Formato / Format A4	Scala / Scale 1:1	
 www.detasultra.com <small>QUESTO DISEGNO E LE SUE INFORMAZIONI SONO STRETTAMENTE RISERVATE DI PROPRIETA' DETAS SPA. NON UTILIZZARE PER SCOPI DIVERSI DA QUELLI PER CUI SONO STATE FORNITE. DO NOT SCALE DRAWING.</small>			Data / Date 04/10/2022	Numero foglio / Sheet number -	Numero progetto / Project number -	
			Disegn. / Drawn Pozzi F.	Note / Notes -		

Id	Description	Material	Q.ty
1	Des PDM 24-14	TPE	1
2	Plug	PA	4
3	Insert	BRASS	4



Recommended cut-out:  
112 x 36 mm

**Flammability:** UL94-V0, self-extinguishing  
**Temperature:** -40°C ... +105°C  
**Properties:** halogen-free, silicone-free

	<b>IP66</b>	<b>NEMA 12, 4X</b>	<b>UL TYPE 12, 4X</b>	<b>HL3</b> EN 45545-2	<b>APPROVED</b> MARINE TYPE			<b>UV</b> ISO 4892-2A		
--	-------------	--------------------	-----------------------	--------------------------	--------------------------------	--	--	--------------------------	--	--

Id	Description	Material	Q.ty
1	Des PDM 24-14	TPE	1
2	Plug	PA	4
3	Insert	BRASS	4

Codice / Code <b>1732213421</b>		Descrizione / Description <b>DES PDM 24/124 FT</b>			Rev. 000
Materiale / Material See table	Colore / Color Grey	Peso / Weight (g) -	Unità di misura / Measure units mm	Formato / Format A4	Scala / Scale 1:1
 <a href="http://www.detasultra.com">www.detasultra.com</a> <small>QUESTO DISEGNO E LE SUE INFORMAZIONI SONO STRETTAMENTE RISERVATE DI PROPRIETA' DETAS SPA. NON UTILIZZARE PER SCOPI DIVERSI DA QUELLI PER CUI SONO STATE FORNITE. DO NOT SCALE DRAWING.</small>		Data / Date 04/10/2022	Numero foglio / Sheet number -	Numero progetto / Project number -	
		Disegn. / Drawn Pozzi F.	Note / Notes -		