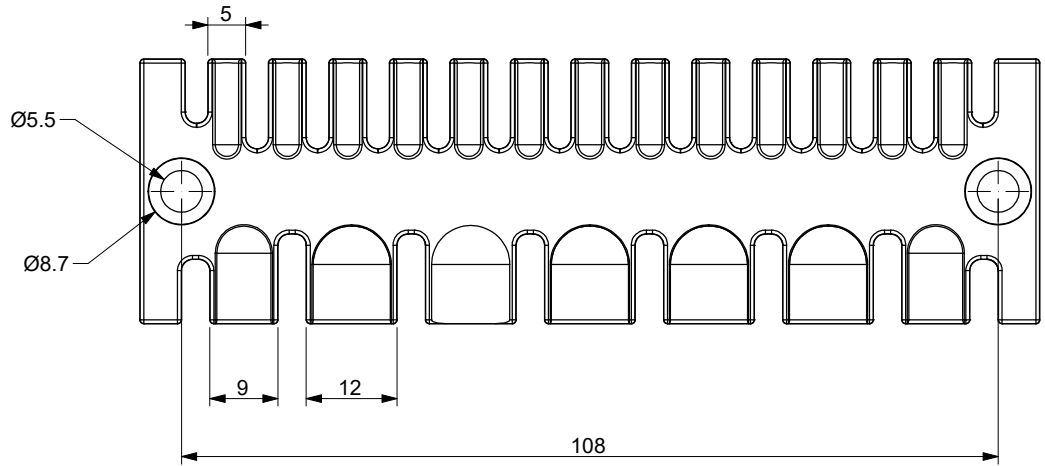
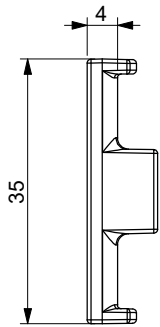
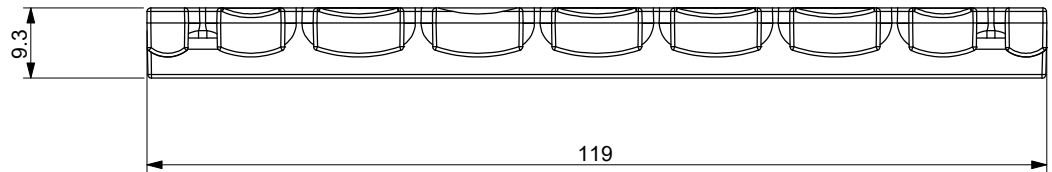
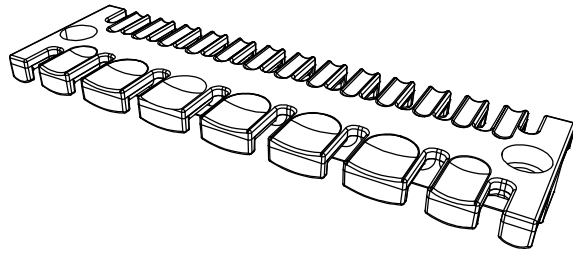


A

B

C

D

RoHS
COMPLIANT

UL94-V0



PA

-40
+140
°C

CAD

Flammability: UL94-V0, self-extinguishing
Temperature: -40°C ... +140°C
Properties: halogen-free, silicone-free

Version with **bushings:**

Ø4 Aluminum: 1733011413

Ø4 Brass: 1733012413

Codice / Code

1733010713

Descrizione / Description

AP-DP 119

Rev.

001

Materiale / Material

PA

Colore / Color

Black

Peso / Weight (g)

-

Unità di misura / Measure units

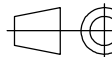
mm

Formato / Format

A4

Scala / Scale

1:1

UNI-ISO
2768-mK

DETASULTRA

www.detasultra.com

QUESTO DISEGNO E LE SUE INFORMAZIONI SONO STRETTAMENTE RISERVATE DI PROPRIETÀ DETAS SPA.
 NON UTILIZZARE PER SCOPI DIVERSI DA QUELLI PER CUI SONO STATE FORNITE. DO NOT SCALE DRAWING.

Data / Date

06/02/2020

Numero foglio / Sheet number

-

Numero progetto / Project number

-

Disegn. / Drawn

ravezzano@detas.com

Note / Notes

-

A

B

C

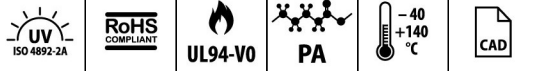
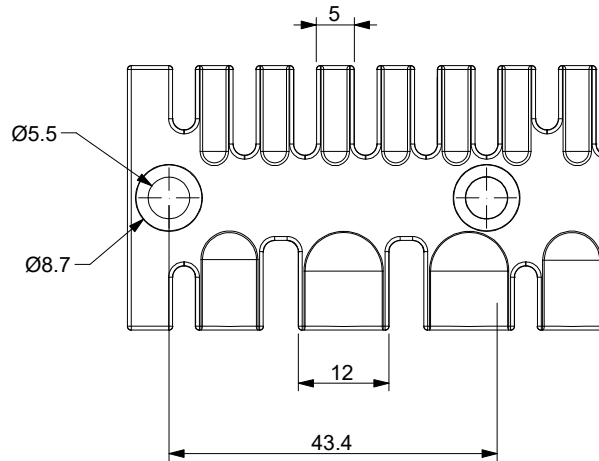
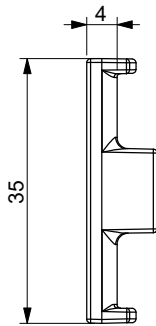
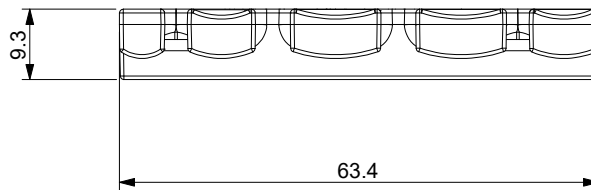
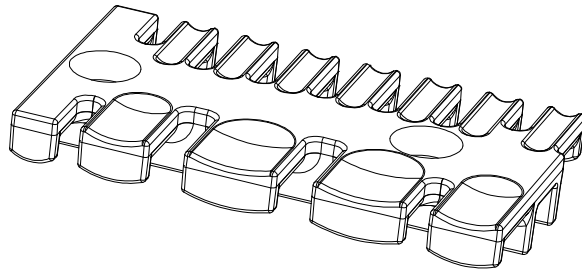
D

A

B

C

D



Flammability: UL94-V0, self-extinguishing
Temperature: -40°C ... +140°C
Properties: halogen-free, silicone-free

Version with **bushings:**

Ø4 Aluminum: 1733011447
 Ø4 Brass: 1733012447

Codice / Code

1733010047

Descrizione / Description

AP-DP 63

Rev.
001

Materiale / Material

PA

Colore / Color

Black

Peso / Weight (g)

-

Unità di misura / Measure units

mm

Formato / Format

A4

Scala / Scale

1:1



www.detasultra.com

Data / Date

06/02/2020

Numero foglio / Sheet number

-

Numero progetto / Project number

-

Disegn. / Drawn

ravezzano@detas.com

Note / Notes

-

QUESTO DISEGNO E LE SUE INFORMAZIONI SONO STRETTAMENTE RISERVATE DI PROPRIETÀ DETAS SPA. NON UTILIZZARE PER SCOPI DIVERSI DA QUELLI PER CUI SONO STATE FORNITE. DO NOT SCALE DRAWING.

A

B

C

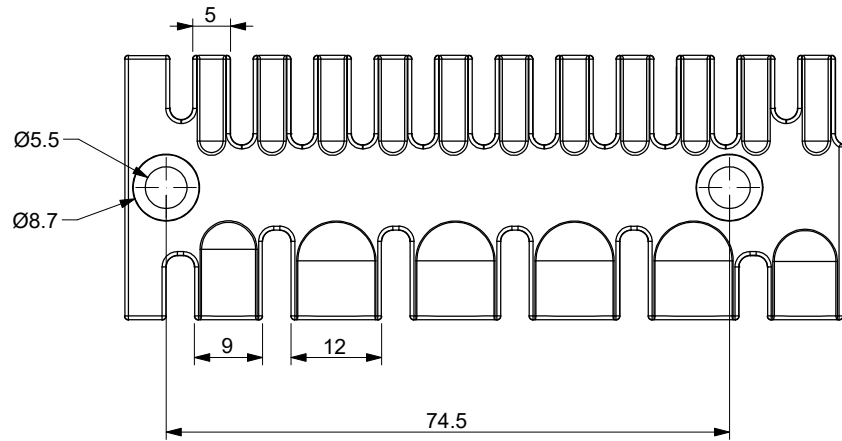
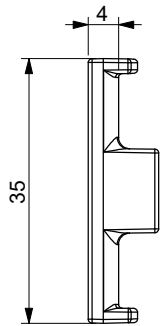
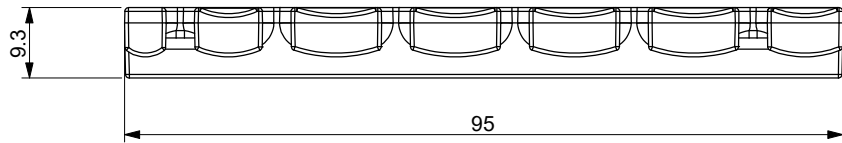
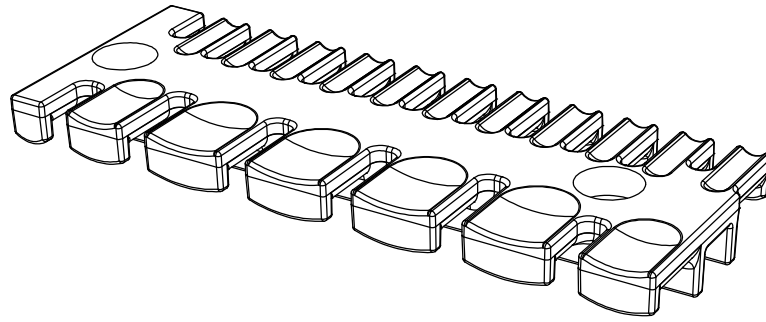
D

A

B

C

D



RoHS
COMPLIANT



Flammability: UL94-V0, self-extinguishing
Temperature: -40°C ... +140°C
Properties: halogen-free, silicone-free

Version with **bushings:**

Ø4 Aluminum: 1733011411
 Ø4 Brass: 1733012411

Codice / Code

1733010611

Descrizione / Description

AP-DP 95

Rev.
001

Materiale / Material
PA

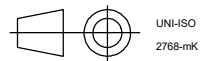
Colore / Color
Black

Peso / Weight (g)
-

Unità di misura / Measure units
mm

Formato / Format
A4

Scala / Scale
1:1



www.detasultra.com

Data / Date
06/02/2020

Numero foglio / Sheet number
-

Numero progetto / Project number
-

Disegn. / Drawn
ravezzano@detas.com

Note / Notes
-

QUESTO DISEGNO E LE SUE INFORMAZIONI SONO STRETTAMENTE RISERVATE DI PROPRIETÀ DETAS SPA.
 NON UTILIZZARE PER SCOPI DIVERSI DA QUELLI PER CUI SONO STATE FORNITE. DO NOT SCALE DRAWING.

A

B

C

D