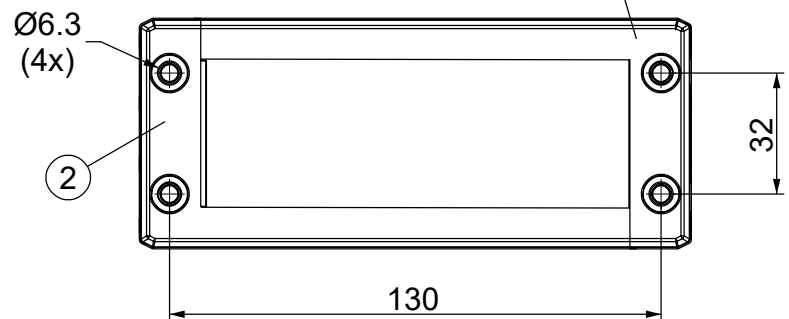
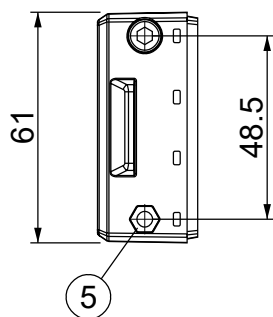
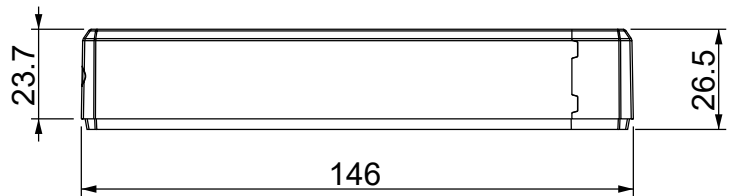
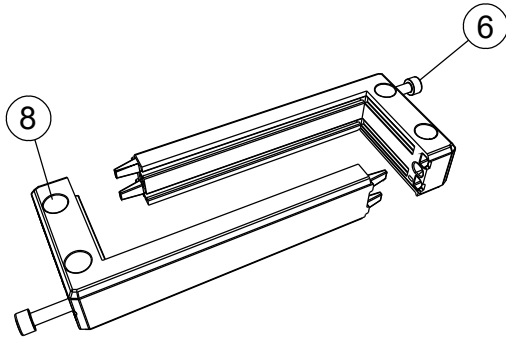
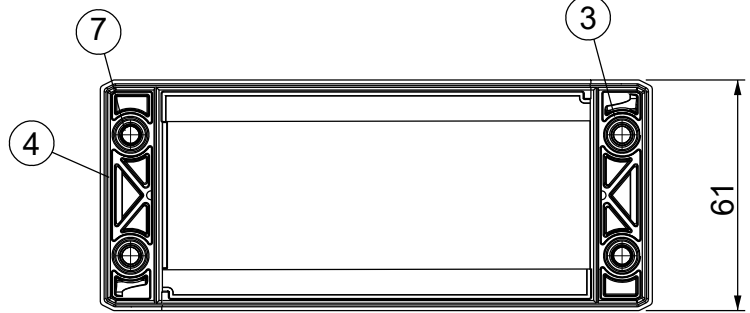
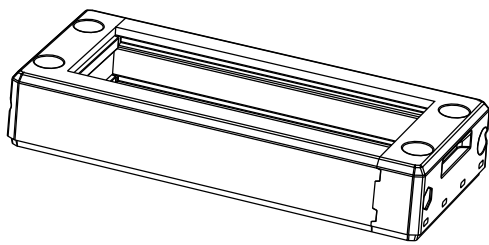


A

B

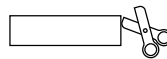
C

D



Id	Description	Material	Q.ty
1	DES Top	PP + GF	1
2	DES Bottom	PP + GF	1
3	DES Gasket Top	TPE	1
4	DES Gasket Bottom	TPE	1
5	Nut (Black dacromet finishing)	SS304	2
6	Screw Hex M5x0.8	SS304	2
7	M4 insert	Brass	4
8	Plug	PP	4

Recommended cut-out:
112 x 39 mm



Flammability: UL94-V0, self-extinguishing
Temperature: -40°C ... +155°C
Properties: halogen-free, silicone-free



Codice / Code

1731410024

Descrizione / Description

DES 24-FT

Rev.
000Materiale / Material
see tableColore / Color
BlackPeso / Weight (g)
156.6Unità di misura / Measure units
mmFormato / Format
A4Scala / Scale
1:2Data / Date
26/09/2022Numero foglio / Sheet number
-Numero progetto / Project number
-Disegn. / Drawn
Pozzi F.Note / Notes
-

QUESTO DISEGNO E LE SUE INFORMAZIONI SONO STRETTAMENTE RISERVATE DI PROPRIETÀ DETAS SPA.
 NON UTILIZZARE PER SCOPI DIVERSI DA QUELLI PER CUI SONO STATE FORNITE. DO NOT SCALE DRAWING.

A

B

C

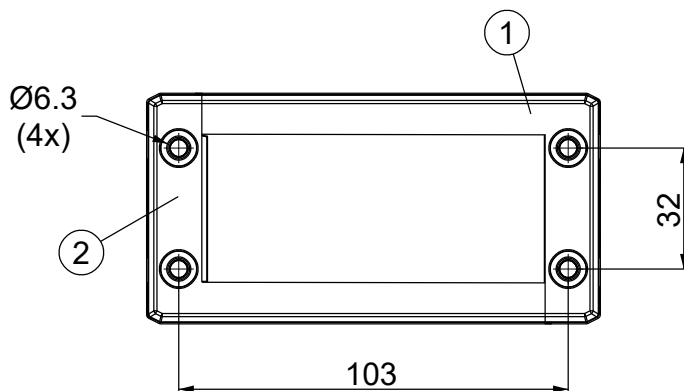
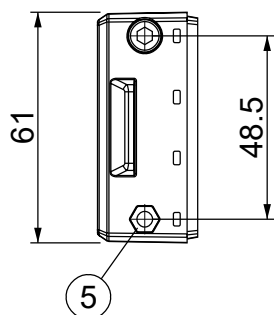
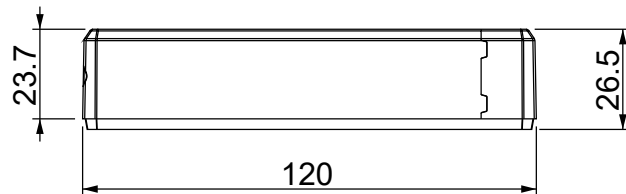
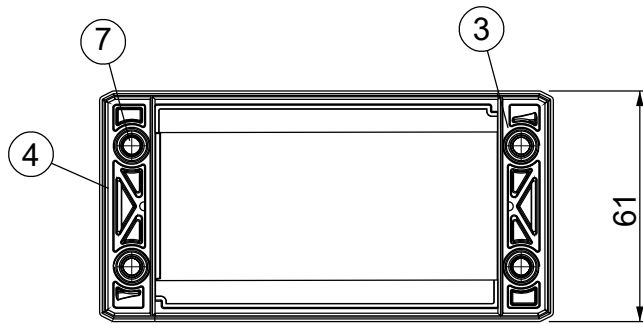
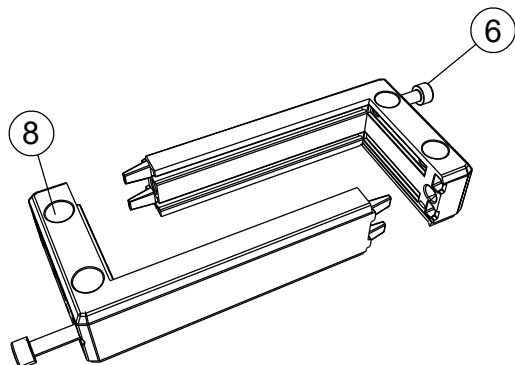
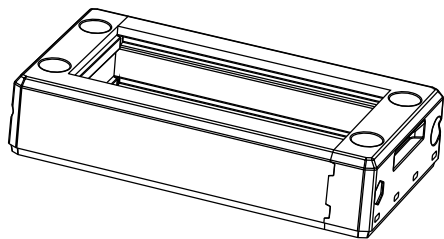
D

A

B

C

D



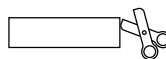
Id	Description	Material	Q.ty
1	DES Top	PP + GF	1
2	DES Bottom	PP + GF	1
3	DES Gasket Top	TPE	1
4	DES Gasket Bottom	TPE	1
5	Nut (Black dacromet finishing)	SS304	2
6	Screw Hex M5x0.8	SS304	2
7	M4 insert	Brass	4
8	Plug	PP	4

Flammability: UL94-V0, self-extinguishing

Temperature: -40°C ... +155°C

Properties: halogen-free, silicone-free

Recommended cut-out:
86 x 39 mm



	IP66	NEMA 4X	NEMA 12	HL3 EN 45545-2	Marine Type			UV ISO 4892-2A		IK10			+155 -40 °C
--	-------------	----------------	----------------	--------------------------	--------------------	--	--	--------------------------	--	-------------	--	--	---------------------------------

Codice / Code

1731410016

Descrizione / Description

DES 16-FT

Rev.
000

Materiale / Material
see table

Colore / Color
Black

Peso / Weight (g)
133

Unità di misura / Measure units
mm

Formato / Format
A4

Scala / Scale
1:2



Data / Date
26/09/2022

Numero foglio / Sheet number
-

Numero progetto / Project number
-

Disegn. / Drawn
Pozzi F.

Note / Notes
-

QUESTO DISEGNO E LE SUE INFORMAZIONI SONO STRETTAMENTE RISERVATE DI PROPRIETA' DETAS SPA.
NON UTILIZZARE PER SCOPI DIVERSI DA QUELLI PER CUI SONO STATE FORNITE. DO NOT SCALE DRAWING.

A

B

C

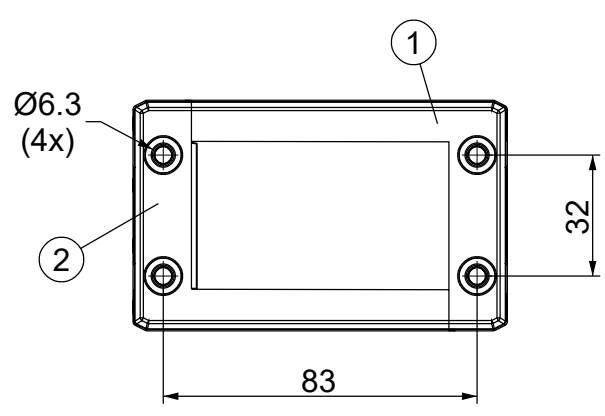
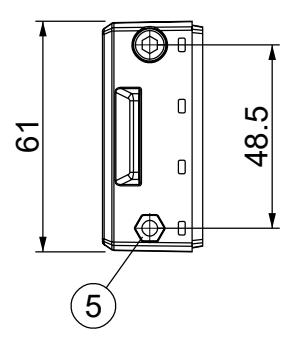
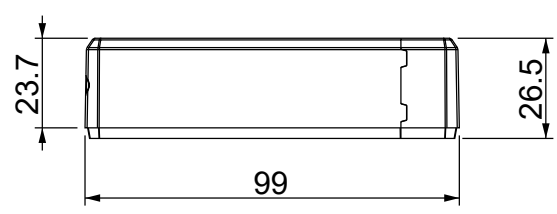
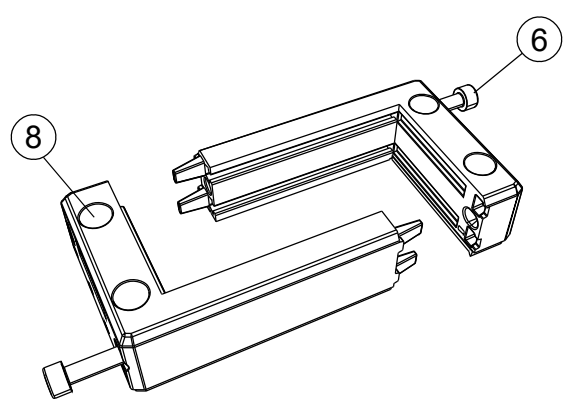
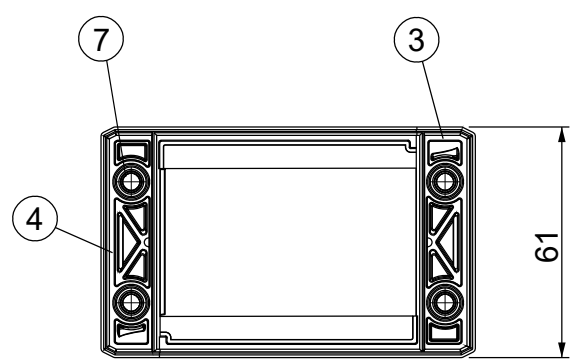
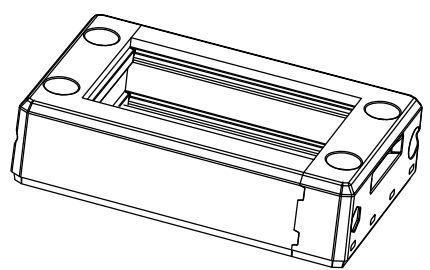
D

A

B

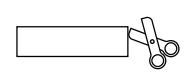
C

D



Id	Description	Material	Q.ty
1	DES Top	PP + GF	1
2	DES Bottom	PP + GF	1
3	DES Gasket Top	TPE	1
4	DES Gasket Bottom	TPE	1
5	Nut (Black dacromet finishing)	SS304	2
6	Screw Hex M5x0.8	SS304	2
7	M4 insert	Brass	4
8	Plug	PP	4

Recommended cut-out:
63x 39 mm



Flammability: UL94-V0, self-extinguishing
Temperature: -40°C ... +155°C
Properties: halogen-free, silicone-free

	IP66	NEMA 4X	NEMA 12	HL3 EN 45545-2	Marine Type			UV ISO 4892-2A		IK10			+155 -40 °C
--	-------------	----------------	----------------	--------------------------	--------------------	--	--	--------------------------	--	-------------	--	--	---------------------------------

Codice / Code 1731410010			Descrizione / Description DES 10-FT				Rev. 000
Materiale / Material see table	Colore / Color Black	Peso / Weight (g) 115.8	Unità di misura / Measure units mm	Formato / Format A4	Scala / Scale 1:2		
 www.detasultra.com			Data / Date 26/09/2022	Numero foglio / Sheet number -	Numero progetto / Project number -		
			Disegn. / Drawn Pozzi F.	Note / Notes -			

QUESTO DISEGNO E LE SUE INFORMAZIONI SONO STRETTAMENTE RISERVATE DI PROPRIETA' DETAS SPA.
 NON UTILIZZARE PER SCOPI DIVERSI DA QUELLI PER CUI SONO STATE FORNITE. DO NOT SCALE DRAWING.

A

B

C

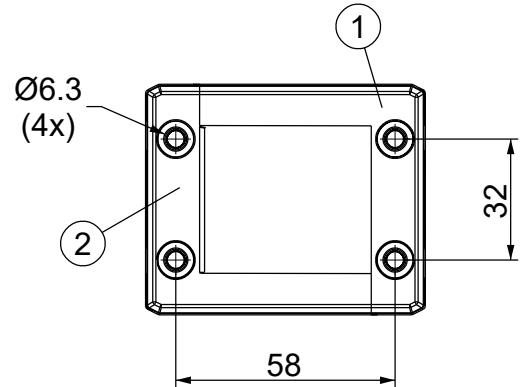
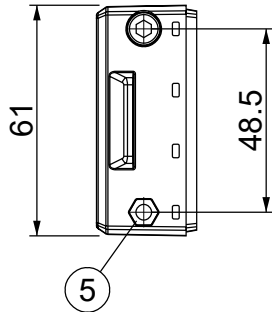
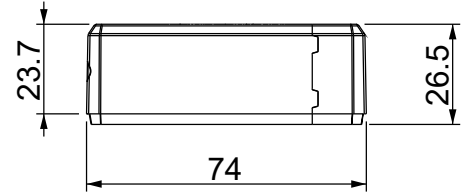
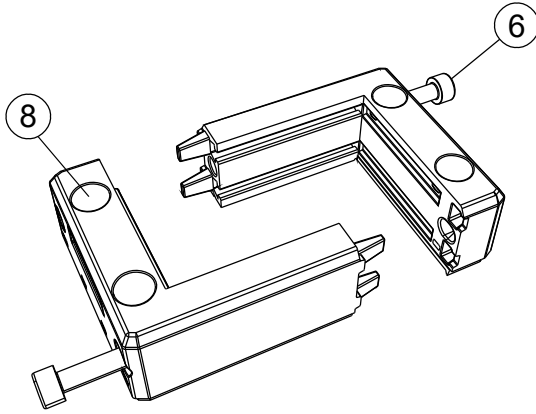
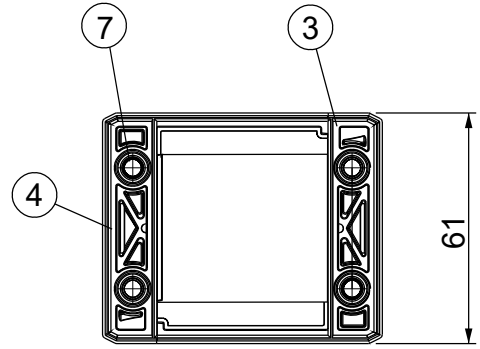
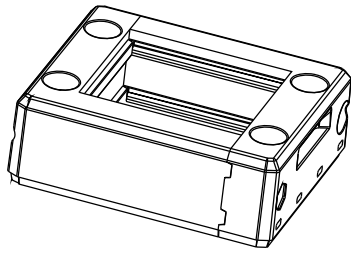
D

A

B

C

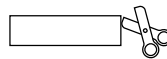
D



Id	Description	Material	Q.ty
1	DES Top	PP + GF	1
2	DES Bottom	PP + GF	1
3	DES Gasket Top	TPE	1
4	DES Gasket Bottom	TPE	1
5	Nut (Black dacromet finishing)	SS304	2
6	Screw Hex M5x0.8	SS304	2
7	M4 insert	Brass	4
8	Plug	PP	4

Flammability: UL94-V0, self-extinguishing
Temperature: -40°C ... +155°C
Properties: halogen-free, silicone-free

Recommended cut-out:
40 x 39 mm



	IP66	NEMA 4X	NEMA 12	HL3 EN 45545-2	Marine Type			UV ISO 4892-2A		IK10			+155 -40 °C
--	-------------	----------------	----------------	--------------------------	--------------------	--	--	--------------------------	--	-------------	--	--	---------------------------------

Codice / Code

1731410008

Descrizione / Description

DES Q-FT

Rev.
000Materiale / Material
see tableColore / Color
BlackPeso / Weight (g)
94,4Unità di misura / Measure units
mmFormato / Format
A4Scala / Scale
1:2Data / Date
26/09/2022Numero foglio / Sheet number
-Numero progetto / Project number
-Disegn. / Drawn
Pozzi F.Note / Notes
-

QUESTO DISEGNO E LE SUE INFORMAZIONI SONO STRETTAMENTE RISERVATE DI PROPRIETÀ DETAS SPA.
 NON UTILIZZARE PER SCOPI DIVERSI DA QUELLI PER CUI SONO STATE FORNITE. DO NOT SCALE DRAWING.

A

B

C

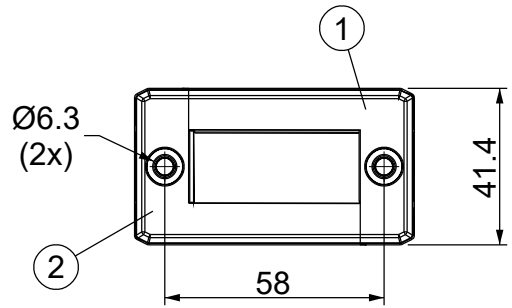
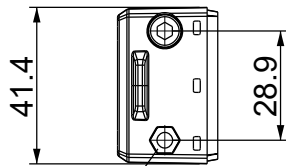
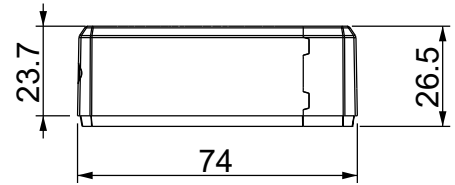
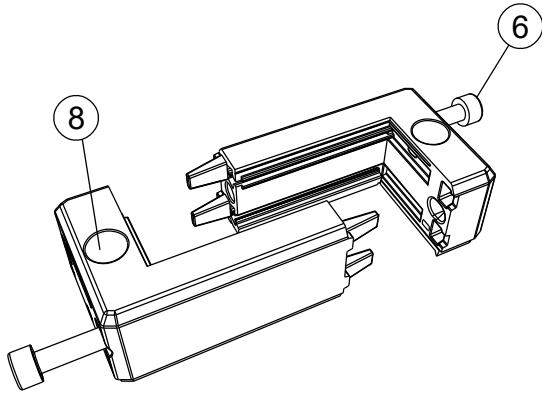
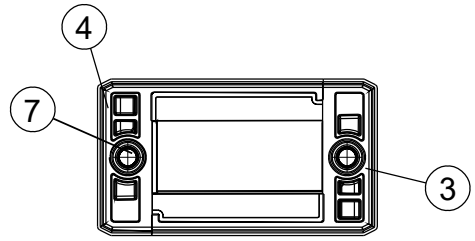
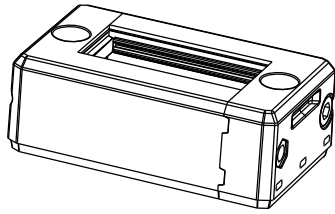
D

A

B

C

D

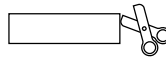


Id	Description	Material	Q.ty
1	DES Top	PP + GF	1
2	DES Bottom	PP + GF	1
3	DES Gasket Top	TPE	1
4	DES Gasket Bottom	TPE	1
5	Nut (Black dacromet finishing)	SS304	2
6	Screw Hex M5x0.8	SS304	2
7	M4 insert	Brass	2
8	Plug	PP	2

Flammability: UL94-V0, self-extinguishing
Temperature: -40°C ... +155°C
Properties: halogen-free, silicone-free

Recommended cut-out:

40 x 18 mm



	IP66	NEMA 4X	NEMA 12	HL3 EN 45545-2	Marine Type			UV ISO 4892-2A		IK10			+155 -40 °C
--	-------------	----------------	----------------	--------------------------	--------------------	--	--	--------------------------	--	-------------	--	--	---------------------------------

Codice / Code

1731410002

Descrizione / Description

DES L2-FT

Rev.

000

Materiale / Material

see table

Colore / Color

Black

Peso / Weight (g)

83,6

Unità di misura / Measure units

mm

Formato / Format

A4

Scala / Scale

1:2



Data / Date
26/09/2022

Numero foglio / Sheet number

-

Numero progetto / Project number

-

Disegn. / Drawn

Pozzi F.

Note / Notes

-

QUESTO DISEGNO E LE SUE INFORMAZIONI SONO STRETTAMENTE RISERVATE DI PROPRIETÀ DETAS SPA.
 NON UTILIZZARE PER SCOPI DIVERSI DA QUELLI PER CUI SONO STATE FORNITE. DO NOT SCALE DRAWING.

A

B

C

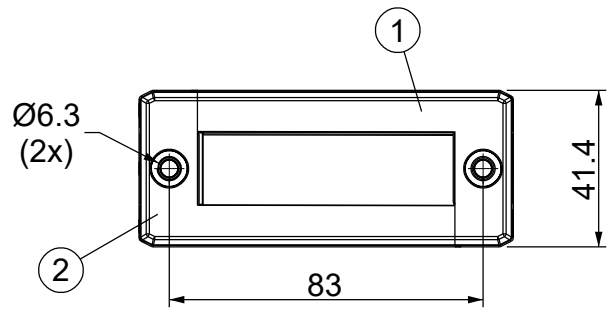
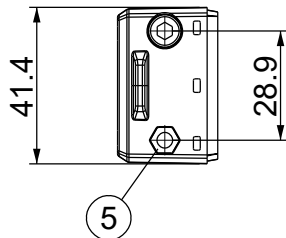
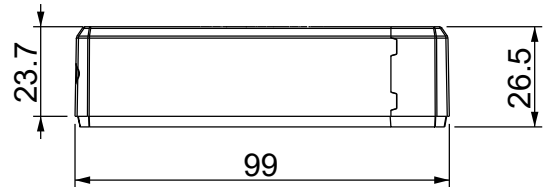
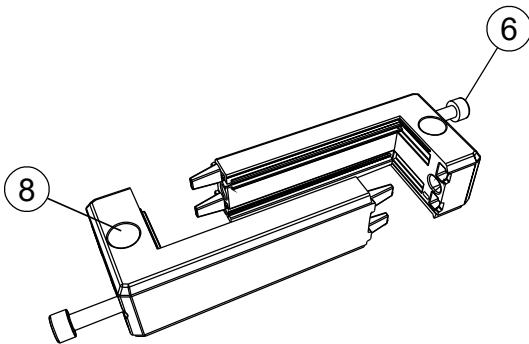
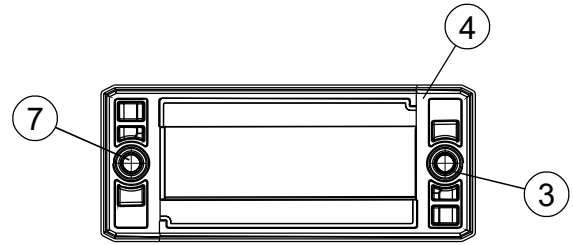
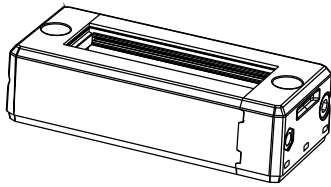
D

A

B

C

D

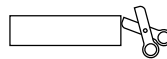


Id	Description	Material	Q.ty
1	DES Top	PP + GF	1
2	DES Bottom	PP + GF	1
3	DES Gasket Top	TPE	1
4	DES Gasket Bottom	TPE	1
5	Nut (Black dacromet finishing)	SS304	2
6	Screw Hex M5x0.8	SS304	2
7	M4 insert	Brass	2
8	Plug	PP	2

Flammability: UL94-V0, self-extinguishing
Temperature: -40°C ... +155°C
Properties: halogen-free, silicone-free

Recommended cut-out:

63 x 18 mm



	IP66	NEMA 4X	NEMA 12	HL3 EN 45545-2	Marine Type			UV ISO 4892-2A		IK10			+155 -40 °C
--	-------------	----------------	----------------	--------------------------	--------------------	--	--	--------------------------	--	-------------	--	--	---------------------------------

Codice / Code

1731410003

Descrizione / Description

DES L3FT

Rev.
000

Materiale / Material
see table

Colore / Color
Black

Peso / Weight (g)
104,8

Unità di misura / Measure units
mm

Formato / Format
A4

Scala / Scale
1:2



Data / Date
26/09/2022

Numero foglio / Sheet number
-

Numero progetto / Project number
-

Disegn. / Drawn
Pozzi F.

Note / Notes
-

QUESTO DISEGNO E LE SUE INFORMAZIONI SONO STRETTAMENTE RISERVATE DI PROPRIETA' DETAS SPA.
NON UTILIZZARE PER SCOPI DIVERSI DA QUELLI PER CUI SONO STATE FORNITE. DO NOT SCALE DRAWING.

A

B

C

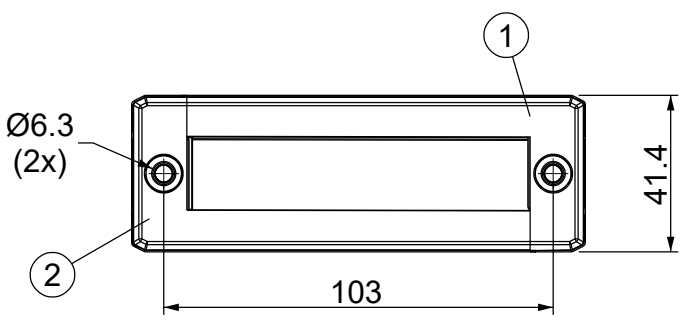
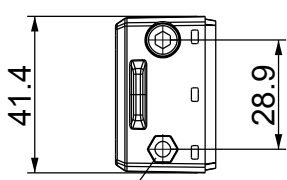
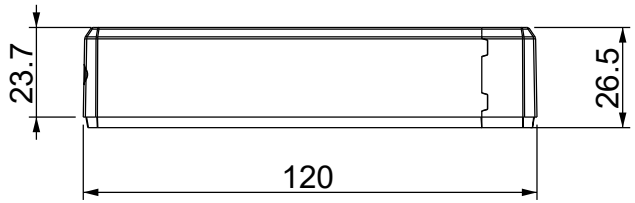
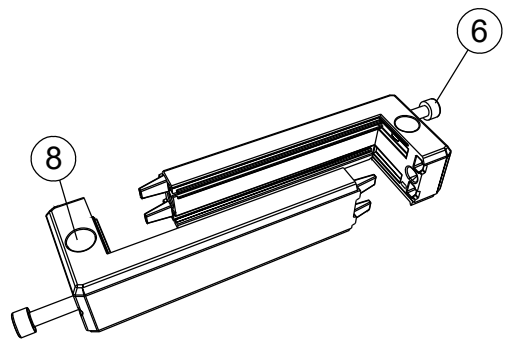
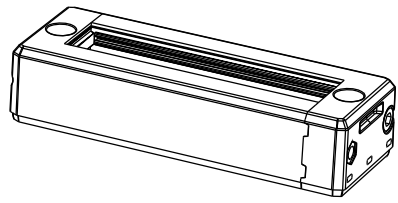
D

A

B

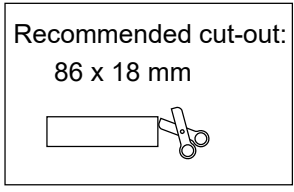
C

D



Id	Description	Material	Q.ty
1	DES Top	PP + GF	1
2	DES Bottom	PP + GF	1
3	DES Gasket Top	TPE	1
4	DES Gasket Bottom	TPE	1
5	Nut (Black dacromet finishing)	SS304	2
6	Screw Hex M5x0.8	SS304	2
7	M4 insert	Brass	2
8	Plug	PP	2

Flammability: UL94-V0, self-extinguishing
Temperature: -40°C ... +155°C
Properties: halogen-free, silicone-free



	IP66	NEMA 4X	NEMA 12	HL3 EN 45545-2		ECOLAB		UV ISO 4892-2A	RoHS COMPLIANT	IK10			+155 -40 °C
--	-------------	----------------	----------------	--------------------------	--	---------------	--	--------------------------	-----------------------	-------------	--	--	---------------------------------

Codice / Code 1731410004			Descrizione / Description DES L4-FT				Rev. 000
Materiale / Material see table	Colore / Color Black	Peso / Weight (g) 120,4	Unità di misura / Measure units mm	Formato / Format A4	Scala / Scale 1:2		
		Data / Date 26/09/2022	Numero foglio / Sheet number -		Numero progetto / Project number -		
Disegn. / Drawn Pozzi F.		Note / Notes -					

QUESTO DISEGNO E LE SUE INFORMAZIONI SONO STRETTAMENTE RISERVATE DI PROPRIETA' DETAS SPA.
 NON UTILIZZARE PER SCOPI DIVERSI DA QUELLI PER CUI SONO STATE FORNITE. DO NOT SCALE DRAWING.

A

B

C

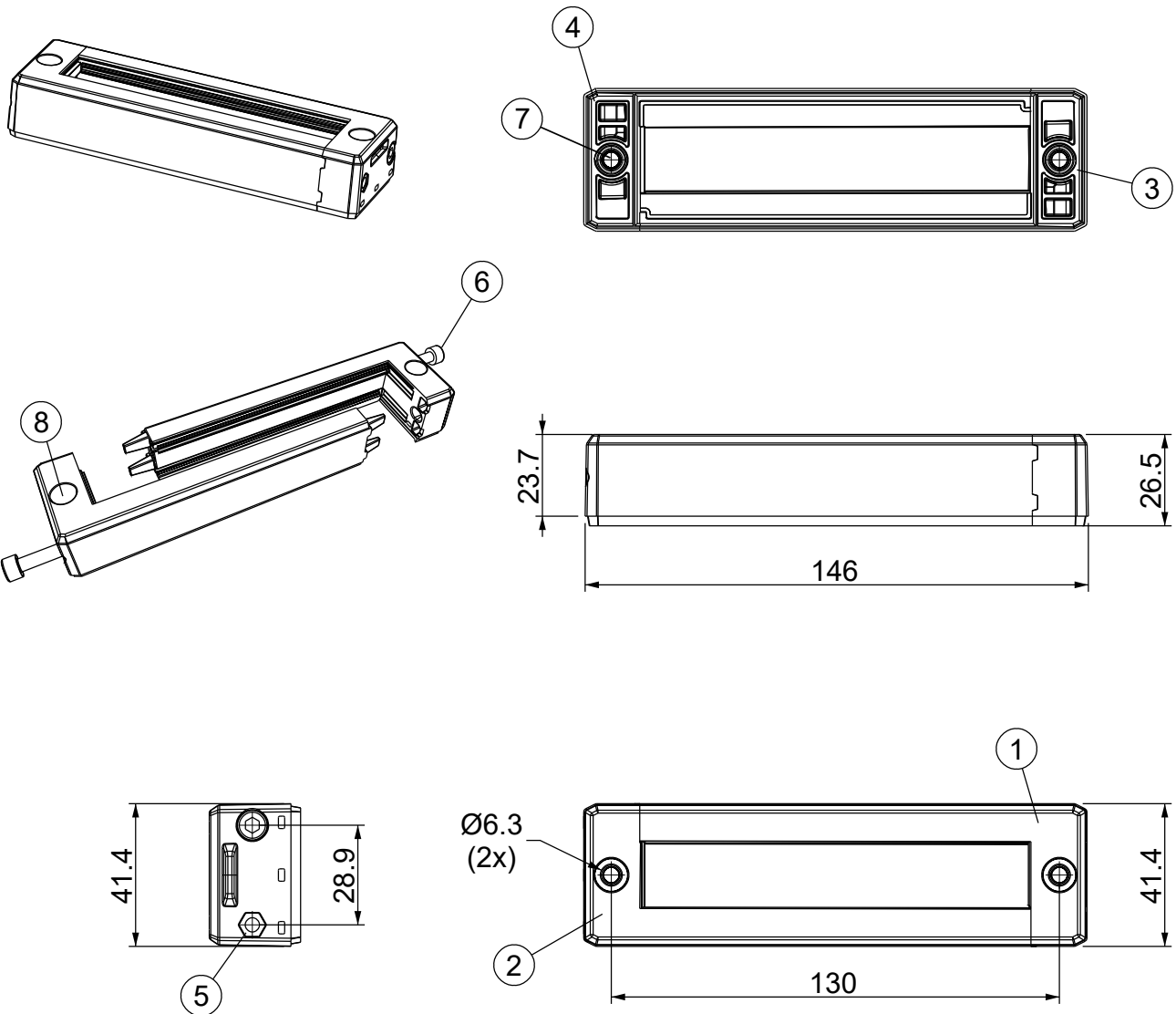
D

A

B

C

D

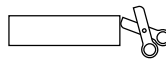


Id	Description	Material	Q.ty
1	DES Top	PP + GF	1
2	DES Bottom	PP + GF	1
3	DES Gasket Top	TPE	1
4	DES Gasket Bottom	TPE	1
5	Nut (Black dacromet finishing)	SS304	2
6	Screw Hex M5x0.8	SS304	2
7	M4 insert	Brass	2
8	Plug	PP	2

Flammability: UL94-V0, self-extinguishing
Temperature: -40°C ... +155°C
Properties: halogen-free, silicone-free

Recommended cut-out:

112 x 18 mm



	IP66	NEMA 4X	NEMA 12	HL3 EN 45545-2	Marine Type	ECOLAB	UL94-V0	UV ISO 4892-2A	RoHS COMPLIANT	IK10	Ex	PP+GF	+155 -40 °C
--	------	---------	---------	-------------------	-------------	--------	---------	-------------------	-------------------	------	----	-------	-------------------

Codice / Code

1731410005

Descrizione / Description

DES L5-FT

Rev.
000

Materiale / Material
see table

Colore / Color
Black

Peso / Weight (g)
142,5

Unità di misura / Measure units
mm

Formato / Format
A4

Scala / Scale
1:2



www.detasultra.com

Data / Date
26/09/2022

Numero foglio / Sheet number

Numero progetto / Project number

Disegn. / Drawn
Pozzi F.

Note / Notes

QUESTO DISEGNO E LE SUE INFORMAZIONI SONO STRETTAMENTE RISERVATE DI PROPRIETA' DETAS SPA.
NON UTILIZZARE PER SCOPI DIVERSI DA QUELLI PER CUI SONO STATE FORNITE. DO NOT SCALE DRAWING.

A

B

C

D