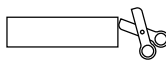


Id	Description	Material	Q.ty
1	DES FLAP	PP + GF	1
2	Gasket (not shown)	NBR	2

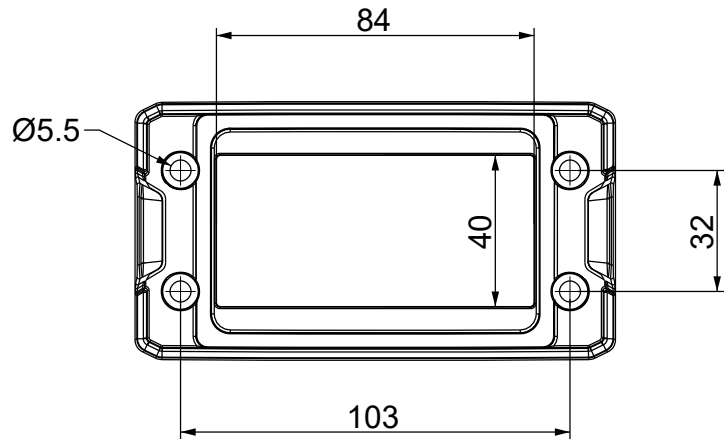
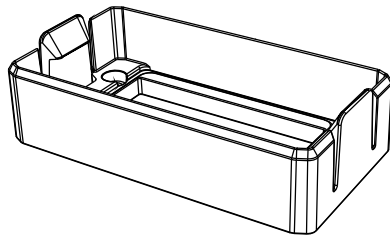
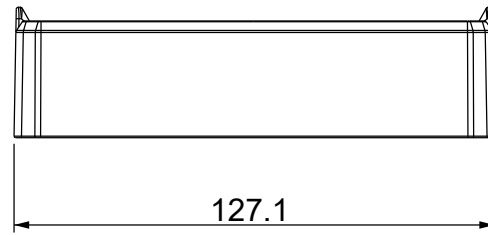
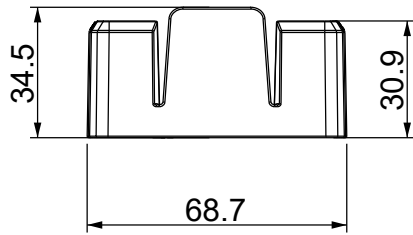
	<b>IP54</b>	<b>NEMA 12</b>		<b>ECOLAB</b>			<b>RoHS COMPLIANT</b>		
--	-------------	----------------	--	---------------	--	--	-----------------------	--	--

**Flammability:** UL94-V0, self-extinguishing  
**Temperature:** -40°C ... +155°C  
**Properties:** halogen-free, silicone-free

Recommended cut-out:  
112 x 39 mm



Codice / Code <b>1731031024</b>			Descrizione / Description <b>DES FLAP 24</b>				Rev. 002
Materiale / Material PP + GF	Colore / Color Black	Peso / Weight (g) -	Unità di misura / Measure units mm	Formato / Format A4	Scala / Scale 1:2		
 <a href="http://www.detasultra.com">www.detasultra.com</a>			Data / Date 18/03/2021	Numero foglio / Sheet number -	Numero progetto / Project number -		
			Disegn. / Drawn ravezzano@detas.com	Note / Notes -			

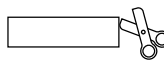


Id	Description	Material	Q.ty
1	DES FLAP	PP + GF	1
2	Gasket (not shown)	NBR	2

	<b>IP54</b>	<b>NEMA 12</b>		<b>ECOLAB</b>			<b>RoHS COMPLIANT</b>		
--	-------------	----------------	--	---------------	--	--	-----------------------	--	--

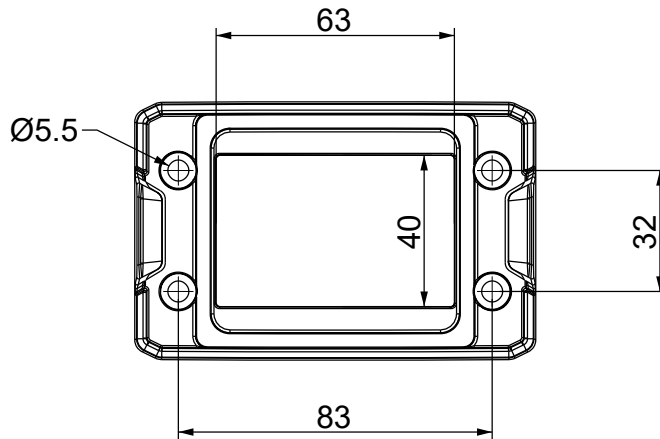
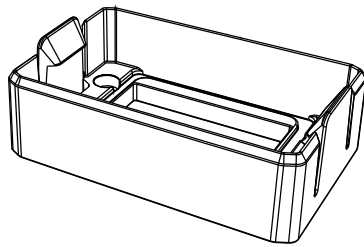
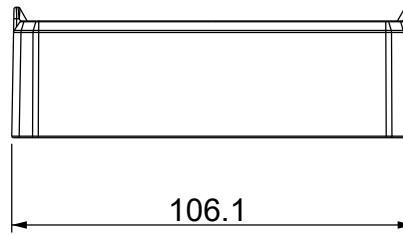
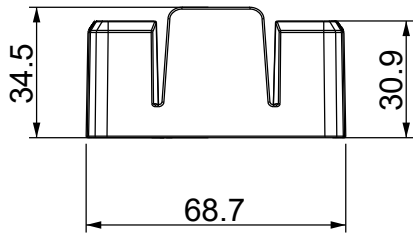
**Flammability:** UL94-V0, self-extinguishing  
**Temperature:** -40°C ... +155°C  
**Properties:** halogen-free, silicone-free

Recommended cut-out:  
86 x 39 mm



Codice / Code <b>1731031016</b>			Descrizione / Description <b>DES FLAP 16</b>				Rev. 002
Materiale / Material PP + GF	Colore / Color Black	Peso / Weight (g) -	Unità di misura / Measure units mm	Formato / Format A4	Scala / Scale 1:2		
 <a href="http://www.detasultra.com">www.detasultra.com</a>			Data / Date 18/03/2021	Numero foglio / Sheet number -	Numero progetto / Project number -		
			Disegn. / Drawn ravezzano@detas.com	Note / Notes -			

QUESTO DISEGNO E LE SUE INFORMAZIONI SONO STRETTAMENTE RISERVATE DI PROPRIETA' DI DETAS SPA. NON UTILIZZARE PER SCOPI DIVERSI DA QUELLI PER CUI SONO STATE FORNITE. DO NOT SCALE DRAWING.

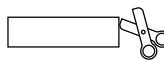


Id	Description	Material	Q.ty
1	DES FLAP	PP + GF	1
2	Gasket (not shown)	NBR	2

	<b>IP54</b>	<b>NEMA 12</b>		<b>ECOLAB</b>			<b>RoHS COMPLIANT</b>		
--	-------------	----------------	--	---------------	--	--	-----------------------	--	--

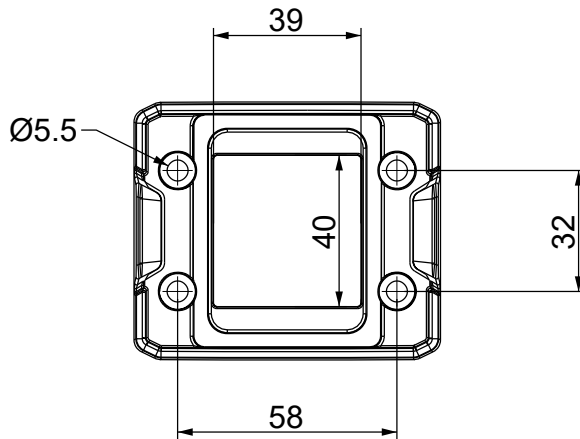
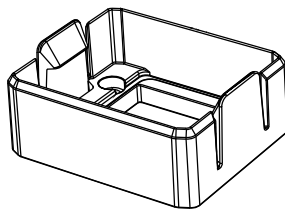
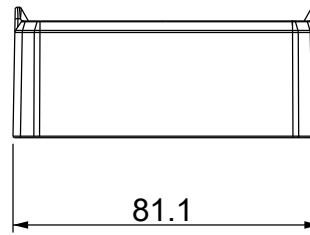
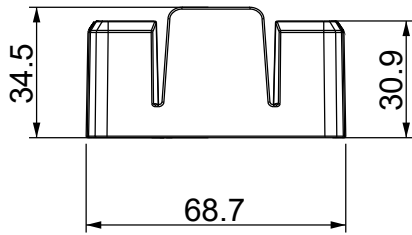
**Flammability:** UL94-V0, self-extinguishing  
**Temperature:** -40°C ... +155°C  
**Properties:** halogen-free, silicone-free

Recommended cut-out:  
63 x 39 mm



Codice / Code <b>1731031010</b>			Descrizione / Description <b>DES FLAP 10</b>				Rev. 002
Materiale / Material PP + GF	Colore / Color Black	Peso / Weight (g) -	Unità di misura / Measure units mm	Formato / Format A4	Scala / Scale 1:2		
 <a href="http://www.detasultra.com">www.detasultra.com</a>			Data / Date 18/03/2021	Numero foglio / Sheet number -	Numero progetto / Project number -		
			Disegn. / Drawn ravezzano@detas.com	Note / Notes -			

QUESTO DISEGNO E LE SUE INFORMAZIONI SONO STRETTAMENTE RISERVATE DI PROPRIETA' DI DETAS SPA. NON UTILIZZARE PER SCOPI DIVERSI DA QUELLI PER CUI SONO STATE FORNITE. DO NOT SCALE DRAWING.

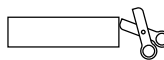


Id	Description	Material	Q.ty
1	DES FLAP	PP + GF	1
2	Gasket (not shown)	NBR	2

	<b>IP54</b>	<b>NEMA 12</b>		<b>ECOLAB</b>			<b>RoHS COMPLIANT</b>		
--	-------------	----------------	--	---------------	--	--	-----------------------	--	--

**Flammability:** UL94-V0, self-extinguishing  
**Temperature:** -40°C ... +155°C  
**Properties:** halogen-free, silicone-free

Recommended cut-out:  
40 x 39 mm



Codice / Code <b>1731031008</b>		Descrizione / Description <b>DES FLAP Q</b>				Rev. 002
Materiale / Material PP + GF	Colore / Color Black	Peso / Weight (g) -	Unità di misura / Measure units mm	Formato / Format A4	Scala / Scale 1:2	
 <a href="http://www.detasultra.com">www.detasultra.com</a>		Data / Date 18/03/2021	Numero foglio / Sheet number -	Numero progetto / Project number -		
		Disegn. / Drawn ravezzano@detas.com	Note / Notes -			

QUESTO DISEGNO E LE SUE INFORMAZIONI SONO STRETTAMENTE RISERVATE DI PROPRIETA' DI DETAS SPA. NON UTILIZZARE PER SCOPI DIVERSI DA QUELLI PER CUI SONO STATE FORNITE. DO NOT SCALE DRAWING.