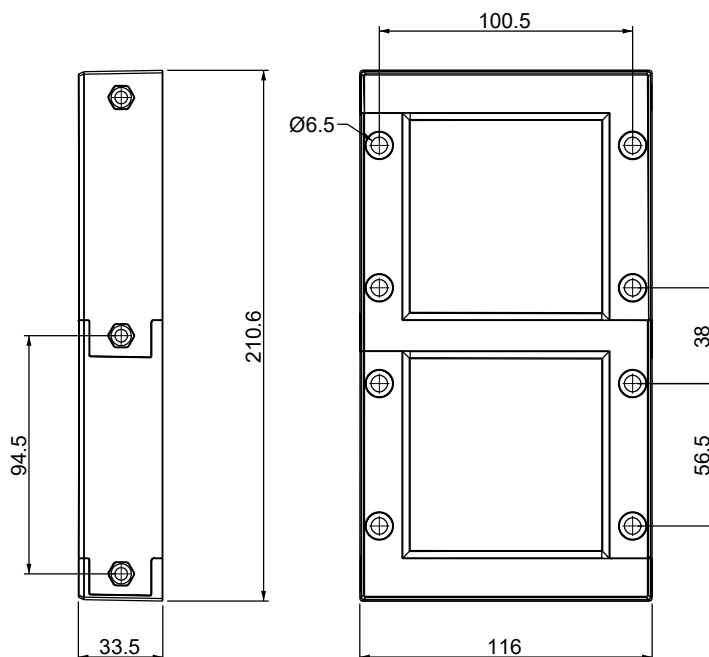
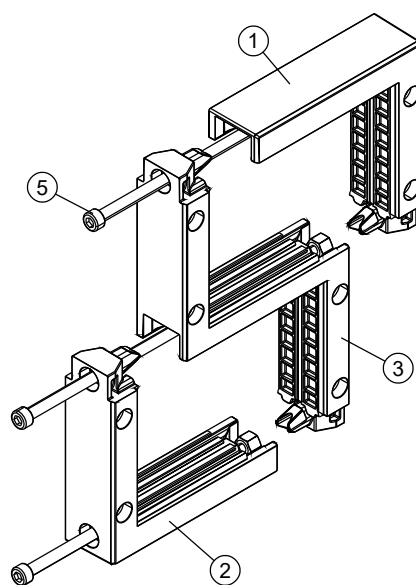
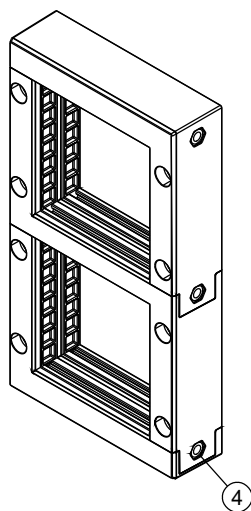


A

B

C

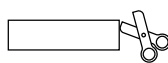
D



Id	Description	Material	Q.ty
1	DES 380M Top	PP + GF	1
2	DES 380M Bottom	PP + GF	1
3	DES 380M Middle	PP + GF	1
4	Nut (Black dacromet finishing)	SS304	3
5	Screw Hex M6x1.0 L=108	SS304	3

Flammability: UL94-V0, self-extinguishing
Temperature: -40°C ... +155°C
Properties: halogen-free, silicone-free

Recommended cut-out:
166.5 x 72 mm



Codice / Code

1731010272

Descrizione / Description

DES 380 MX2

Rev.

001

Materiale / Material

see table

Colore / Color

Black

Peso / Weight (g)

-

Unità di misura / Measure units

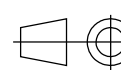
mm

Formato / Format

A4

Scala / Scale

1:3



UNI-ISO

2768-mk



Data / Date
18/03/2020

Numero foglio / Sheet number

-

Numero progetto / Project number

-

Disegn. / Drawn

ravezzano@detas.com

Note / Notes

-

QUESTO DISEGNO E LE SUE INFORMAZIONI SONO STRETTAMENTE RISERVATE DI PROPRIETA' DETAS SPA. NON UTILIZZARE PER SCOPI DIVERSI DA QUELLI PER CUI SONO STATE FORNITE. DO NOT SCALE DRAWING.

A

B

C

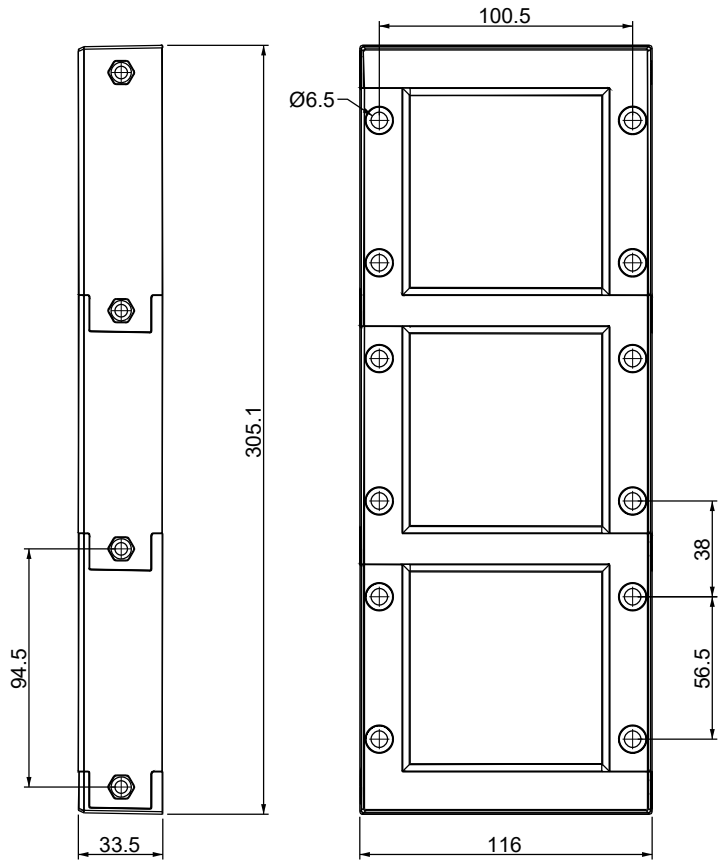
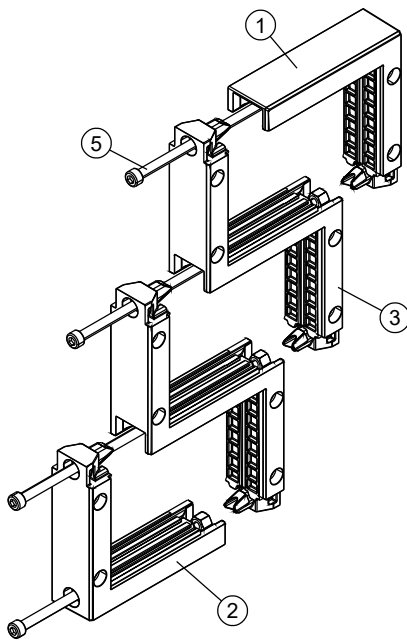
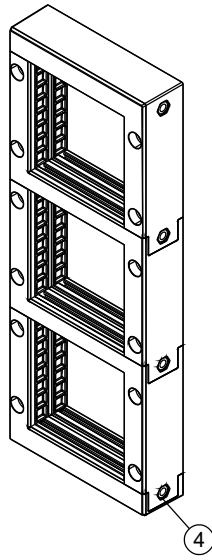
D

A

B

C

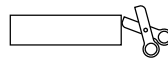
D



Id	Description	Material	Q.ty
1	DES 380M Top	PP + GF	1
2	DES 380M Bottom	PP + GF	1
3	DES 380M Middle	PP + GF	2
4	Nut (Black dacromet finishing)	SS304	4
5	Screw Hex M6x1.0 L=108	SS304	4

Flammability: UL94-V0, self-extinguishing
Temperature: -40°C ... +155°C
Properties: halogen-free, silicone-free

Recommended cut-out:
261 x 72 mm



Codice / Code

1731010273

Descrizione / Description

DES 380 MX3

Rev.

001

Materiale / Material

see table

Colore / Color

Black

Peso / Weight (g)

-

Unità di misura / Measure units

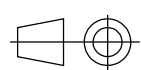
mm

Formato / Format

A4

Scala / Scale

1:3



UNI-ISO
2768-mk



Data / Date
18/03/2020

Numero foglio / Sheet number

-

Numero progetto / Project number

-

Disegn. / Drawn

ravezzano@detas.com

Note / Notes

-

QUESTO DISEGNO E LE SUE INFORMAZIONI SONO STRETTAMENTE RISERVATE DI PROPRIETA' DETAS SPA.
NON UTILIZZARE PER SCOPI DIVERSI DA QUELLI PER CUI SONO STATE FORNITE. DO NOT SCALE DRAWING.

A

B

C

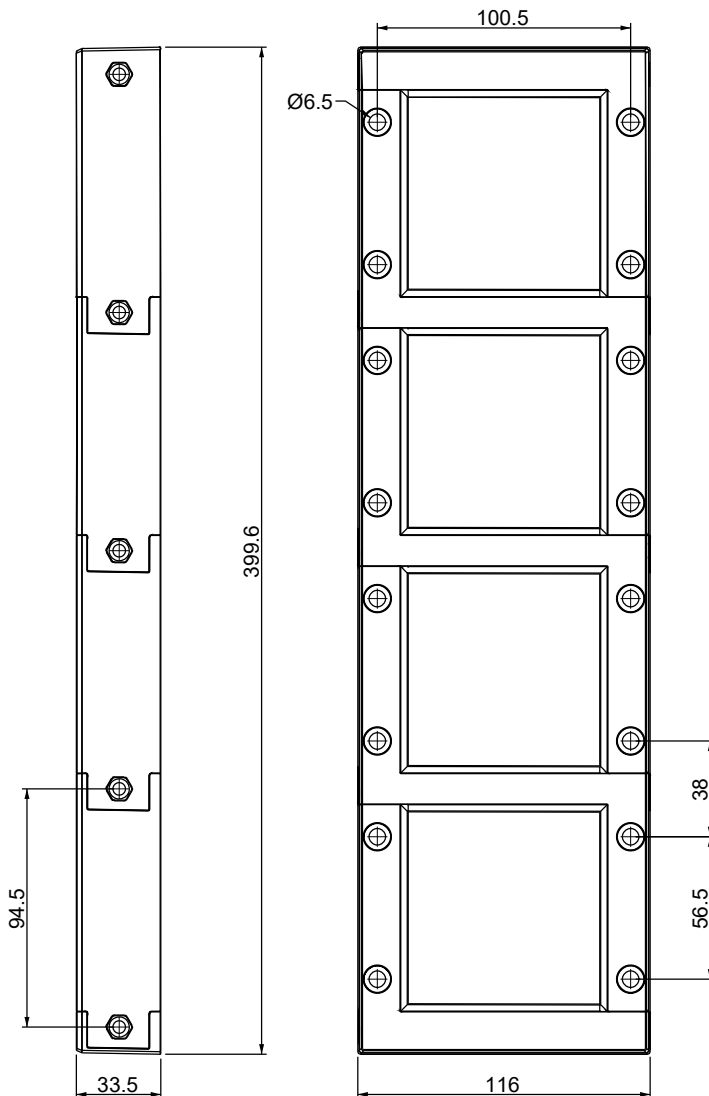
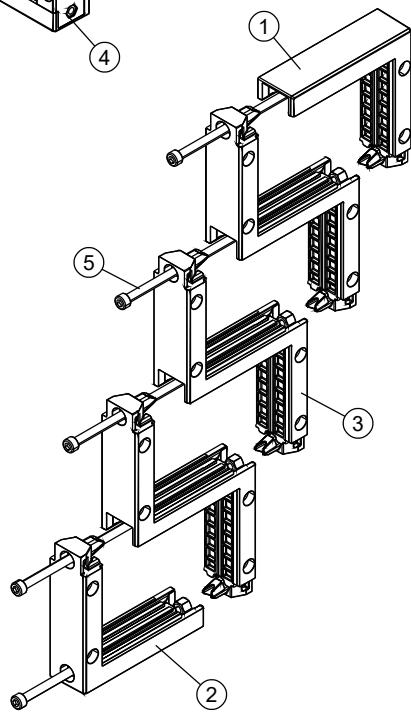
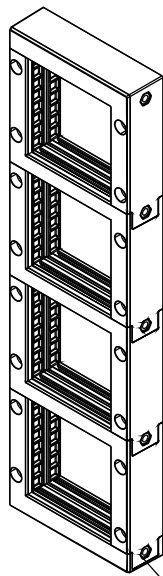
D

A

B

C

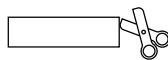
D



Id	Description	Material	Q.ty
1	DES 380M Top	PP + GF	1
2	DES 380M Bottom	PP + GF	1
3	DES 380M Middle	PP + GF	3
4	Nut (Black dacromet finishing)	SS304	5
5	Screw Hex M6x1.0 L=108	SS304	5

Flammability: UL94-V0, self-extinguishing
Temperature: -40°C ... +155°C
Properties: halogen-free, silicone-free

Recommended cut-out:
355.5 x 72 mm



Codice / Code

1731010274

Descrizione / Description

DES 380 MX4

Rev.
001

Materiale / Material
see table

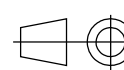
Colore / Color
Black

Peso / Weight (g)
-

Unità di misura / Measure units
mm

Formato / Format
A4

Scala / Scale
1:3



UNI-ISO
2768-mk



Data / Date
18/03/2020

Numero foglio / Sheet number

Numero progetto / Project number

Disegn. / Drawn
ravezzano@detas.com

Note / Notes

QUESTO DISEGNO E LE SUE INFORMAZIONI SONO STRETTAMENTE RISERVATE DI PROPRIETÀ DETAS SPA. NON UTILIZZARE PER SCOPI DIVERSI DA QUELLI PER CUI SONO STATE FORNITE. DO NOT SCALE DRAWING.

A

B

C

D