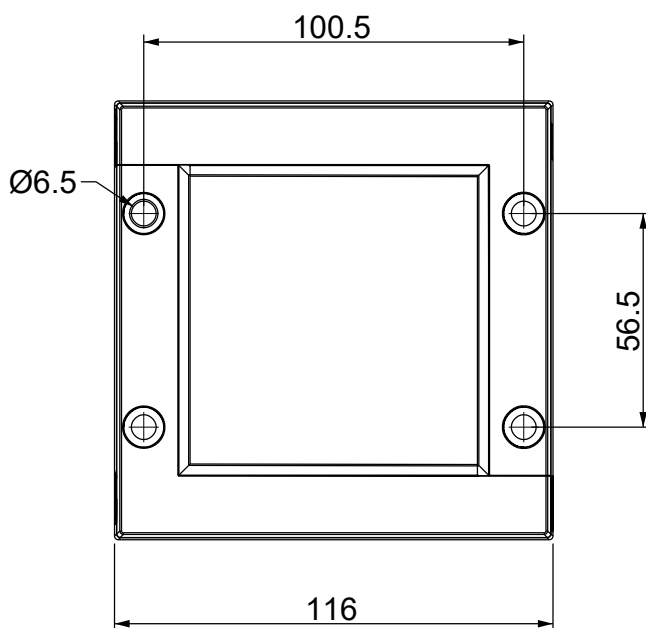
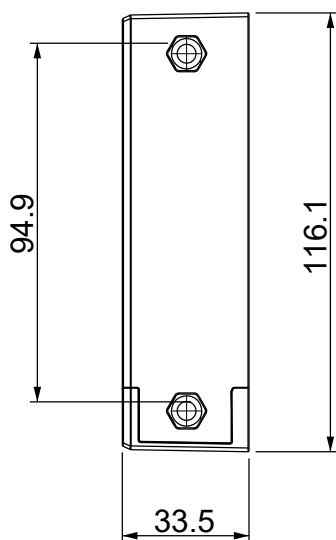
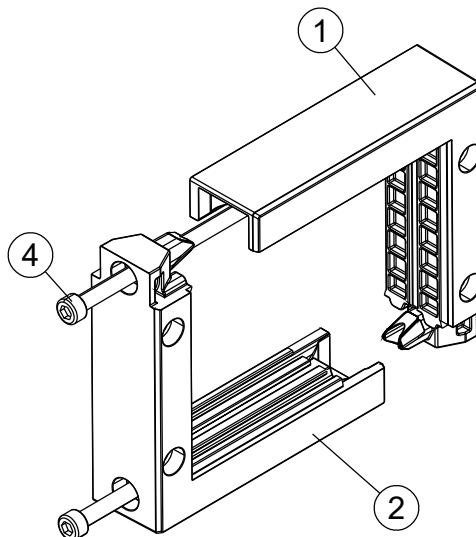
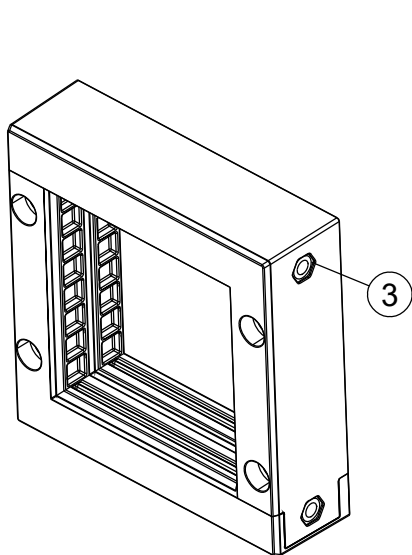


A

B

C

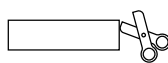
D



Id	Description	Material	Q.ty
1	DES 380M Top	PP + GF	1
2	DES 380M Bottom	PP + GF	1
3	Nut (Black dacromet finishing)	SS304	2
4	Screw Hex M6x1.0 L=108	SS304	2

**Flammability:** UL94-V0, self-extinguishing  
**Temperature:** -40°C ... +155°C  
**Properties:** halogen-free, silicone-free

Recommended cut-out:  
72 x 72 mm



Codice / Code

1731010270

Descrizione / Description

DES 380 M

Rev.  
001

Materiale / Material  
see table

Colore / Color  
Black

Peso / Weight (g)  
-

Unità di misura / Measure units  
mm

Formato / Format  
A4

Scala / Scale  
1:2



Data / Date  
18/03/2020

Numero foglio / Sheet number  
-

Numero progetto / Project number  
-

Disegn. / Drawn  
ravezzano@detas.com

Note / Notes  
-

QUESTO DISEGNO E LE SUE INFORMAZIONI SONO STRETTAMENTE RISERVATE DI PROPRIETA' DETAS SPA. NON UTILIZZARE PER SCOPI DIVERSI DA QUELLI PER CUI SONO STATE FORNITE. DO NOT SCALE DRAWING.

A

B

C

D