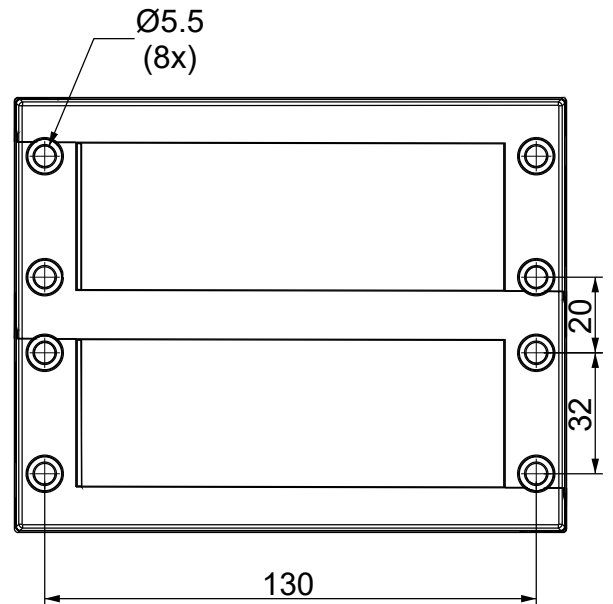
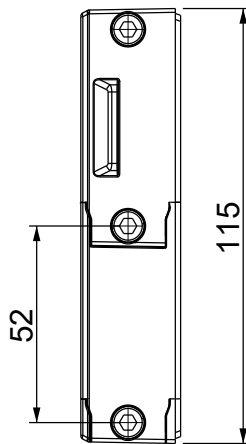
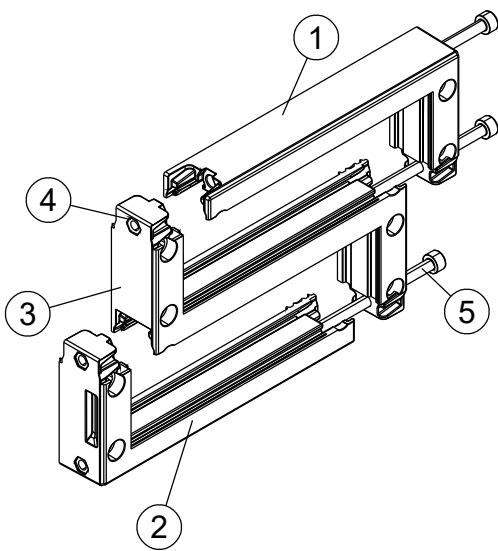
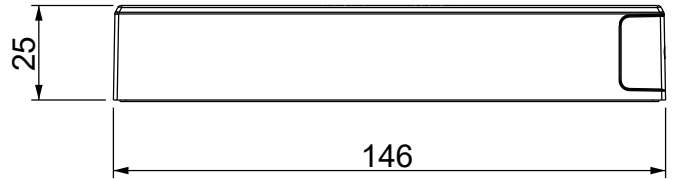
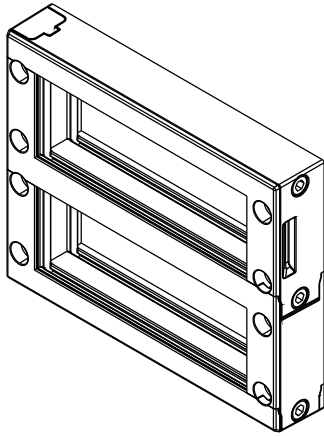


A

B

C

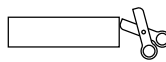
D



Id	Description	Material	Q.ty
1	DES 24M Top	PP + GF	1
2	DES 24M Bottom	PP + GF	1
3	DES 24M Middle	PP + GF	1
4	Nut (Black dacromet finishing)	SS304	3
5	Screw Hex M5x0.8 L=140	SS304	3
6	Gasket (not shown)	NBR	1

**Flammability:** UL94-V0, self-extinguishing  
**Temperature:** -40°C ... +155°C  
**Properties:** halogen-free, silicone-free

Recommended cut-out:  
114 x 92 mm



Codice / Code

1731010252

Descrizione / Description

DES 24 MX2

Rev.

002

Materiale / Material

see table

Colore / Color

Black

Peso / Weight (g)

-

Unità di misura / Measure units

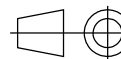
mm

Formato / Format

A4

Scala / Scale

1:2



UNI-ISO  
2768-mk



Data / Date  
18/03/2021

Numero foglio / Sheet number

-

Numero progetto / Project number

-

Disegn. / Drawn

ravezzano@detas.com

Note / Notes

-

QUESTO DISEGNO E LE SUE INFORMAZIONI SONO STRETTAMENTE RISERVATE DI PROPRIETA' DETAS SPA. NON UTILIZZARE PER SCOPI DIVERSI DA QUELLI PER CUI SONO STATE FORNITE. DO NOT SCALE DRAWING.

A

B

C

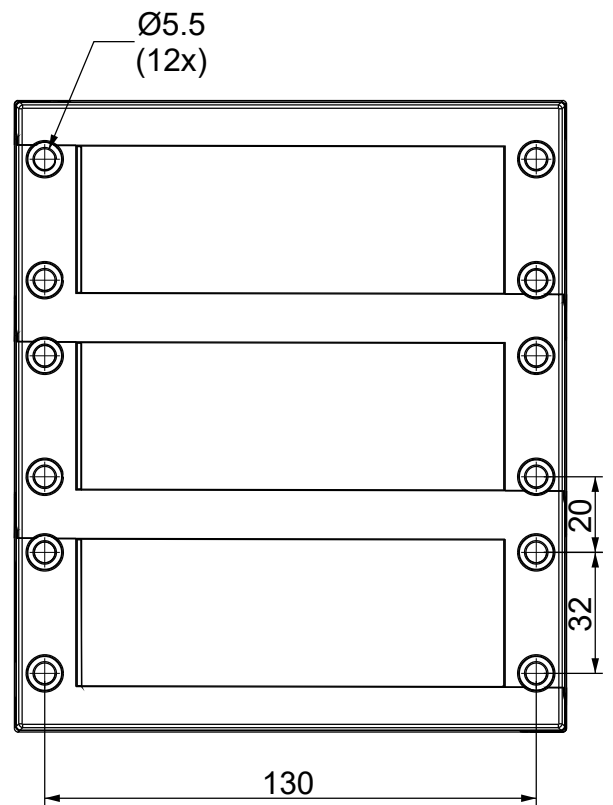
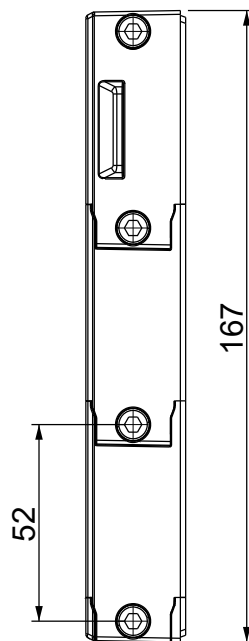
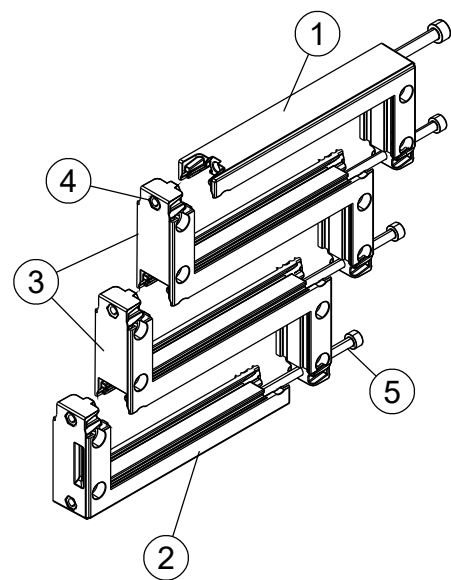
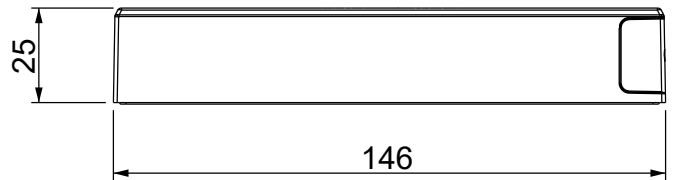
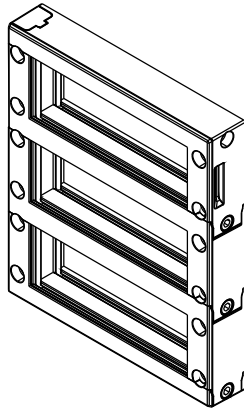
D

A

B

C

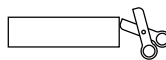
D



Id	Description	Material	Q.ty
1	DES 24M Top	PP + GF	1
2	DES 24M Bottom	PP + GF	1
3	DES 24M Middle	PP + GF	2
4	Nut (Black dacromet finishing)	SS304	4
5	Screw Hex M5x0.8 L=140	SS304	4
6	Gasket (not shown)	NBR	1

**Flammability:** UL94-V0, self-extinguishing  
**Temperature:** -40°C ... +155°C  
**Properties:** halogen-free, silicone-free

Recommended cut-out:  
114 x 144 mm



Codice / Code

1731010253

Descrizione / Description

DES 24 MX3

Rev.

002

Materiale / Material

see table

Colore / Color

Black

Peso / Weight (g)

-

Unità di misura / Measure units

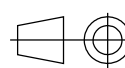
mm

Formato / Format

A4

Scala / Scale

1:2



UNI-ISO  
2768-mk



Data / Date

18/03/2021

Numero foglio / Sheet number

-

Numero progetto / Project number

-

Disegn. / Drawn

ravezzano@detas.com

Note / Notes

-

QUESTO DISEGNO E LE SUE INFORMAZIONI SONO STRETTAMENTE RISERVATE DI PROPRIETÀ DETAS SPA. NON UTILIZZARE PER SCOPI DIVERSI DA QUELLI PER CUI SONO STATE FORNITE. DO NOT SCALE DRAWING.

A

B

C

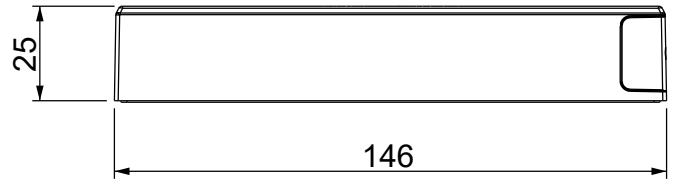
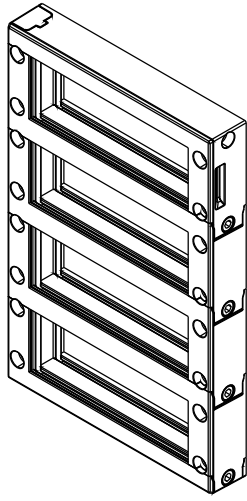
D

A

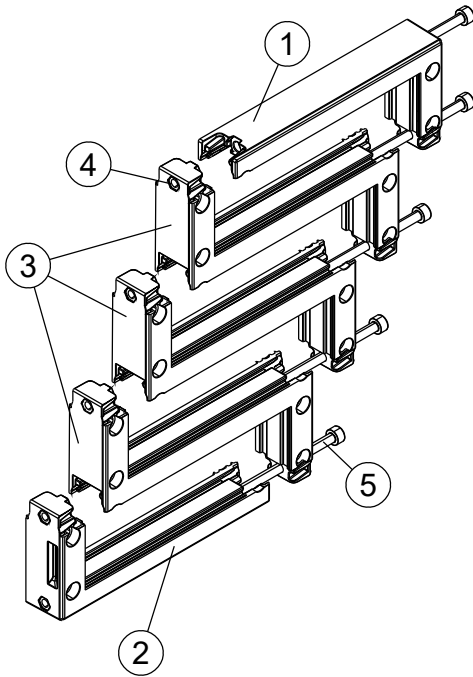
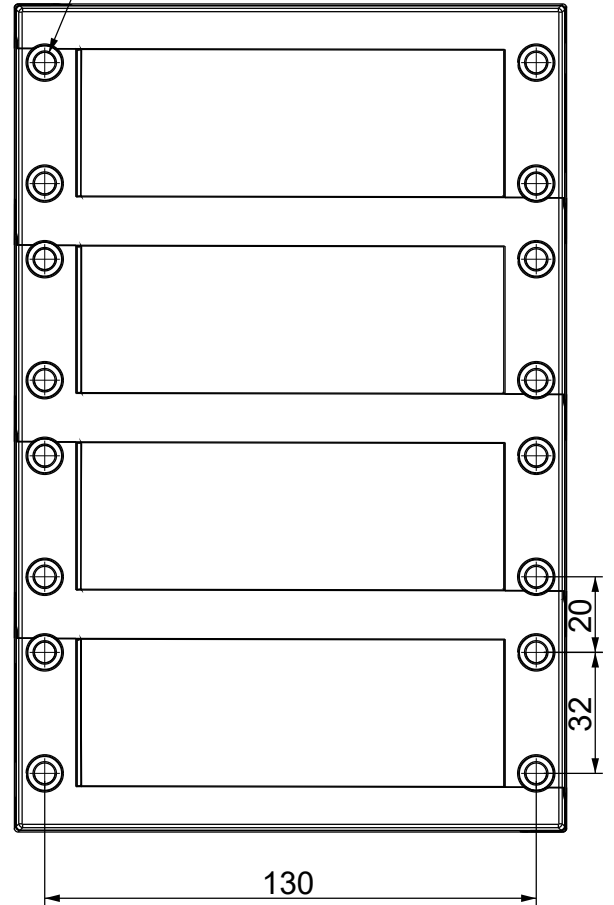
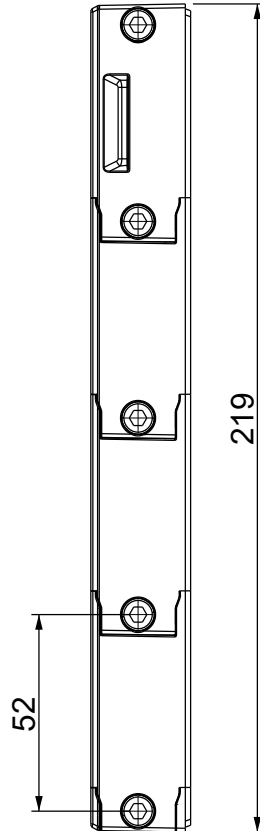
B

C

D



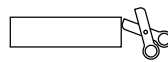
Ø5.5  
(16x)



Id	Description	Material	Q.ty
1	DES 24M Top	PP + GF	1
2	DES 24M Bottom	PP + GF	1
3	DES 24M Middle	PP + GF	3
4	Nut (Black dacromet finishing)	SS304	5
5	Screw Hex M5x0.8 L=140	SS304	5
6	Gasket (not shown)	NBR	1

**Flammability:** UL94-V0, self-extinguishing  
**Temperature:** -40°C ... +155°C  
**Properties:** halogen-free, silicone-free

Recommended cut-out:  
114 x 196 mm



Codice / Code

1731010254

Descrizione / Description

DES 24 MX4

Rev.

002

Materiale / Material

see table

Colore / Color

Black

Peso / Weight (g)

-

Unità di misura / Measure units

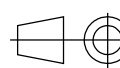
mm

Formato / Format

A4

Scala / Scale

1:2



UNI-ISO  
2768-mk



Data / Date  
18/03/2021

Numero foglio / Sheet number

-

Numero progetto / Project number

-

Disegn. / Drawn

ravezzano@detas.com

Note / Notes

-

QUESTO DISEGNO E LE SUE INFORMAZIONI SONO STRETTAMENTE RISERVATE DI PROPRIETA' DETAS SPA.  
NON UTILIZZARE PER SCOPI DIVERSI DA QUELLI PER CUI SONO STATE FORNITE. DO NOT SCALE DRAWING.

A

B

C

D