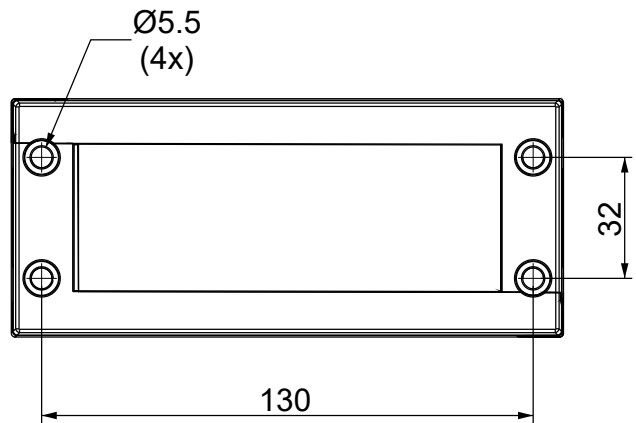
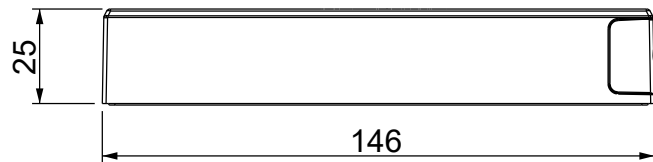
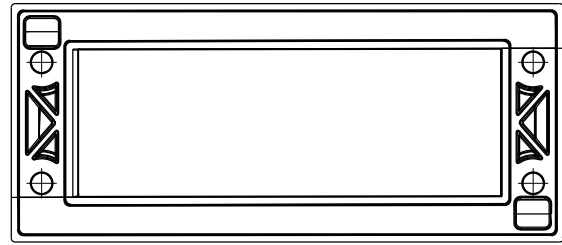
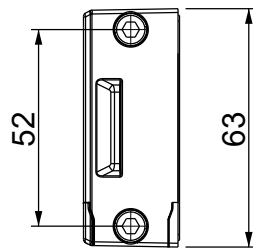
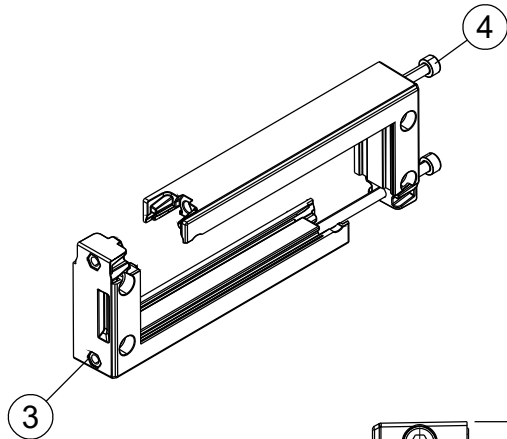
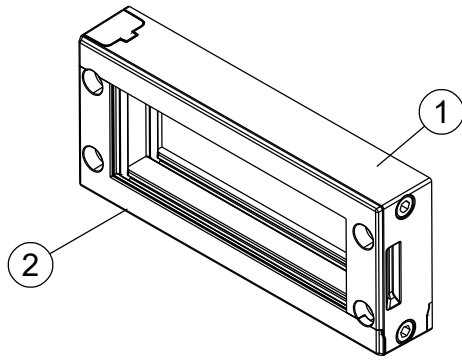


A

B

C

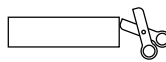
D



Id	Descrizione	Materiale	Q.tà
1	DES 24M Superiore	PP + GF	1
2	DES 24M Inferiore	PP + GF	1
3	Dado (Finit. Black Dacromet)	A2(SS304)	2
4	Vite TCEI M5x0.8 L=140	A2(SS304)	2
5	Guarnizione (non visibile)	NBR	1

Infiammabilità: UL94-V0, autoestinguente
Temperatura: -40°C ... +155°C
Proprietà: senza alogeni, senza siliceni

Apertura consigliata:
114 x 40 mm



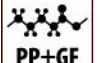
IP54

NEMA
12

ECOLAB



IK10

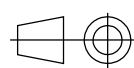


Codice / Code

1731010224

Descrizione / Description

DES 24 M

Rev.
002Materiale / Material
see tableColore / Color
NeroPeso / Weight (g)
-Unità di misura / Measure units
mmFormato / Format
A4Scala / Scale
1:2UNI-ISO
2768-mkData / Date
18/03/2021Numero foglio / Sheet number
-Numero progetto / Project number
-Disegn. / Drawn
ravezzano@detas.comNote / Notes
-

QUESTO DISEGNO E LE SUE INFORMAZIONI SONO STRETTAMENTE RISERVATE DI PROPRIETÀ DETAS SPA.
 NON UTILIZZARE PER SCOPI DIVERSI DA QUELLI PER CUI SONO STATE FORNITE. DO NOT SCALE DRAWING.

A

B

C

D