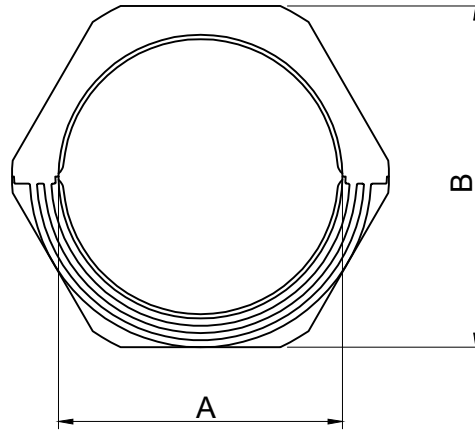
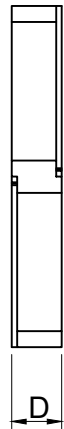
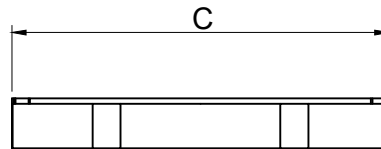
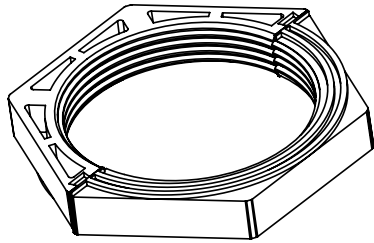
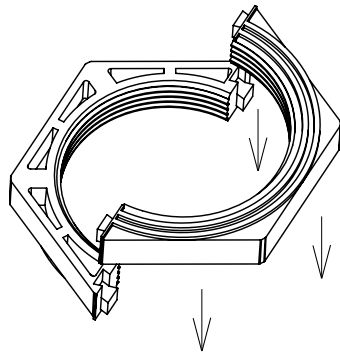


A

B

C

D



Cod.	Description	A [M]	B [mm]	C [mm]	D [mm]
1731253020	DDMD-20	M20	28	31	7
1731253025	DDMD-25	M25	33	36	7
1731253032	DDMD-32	M32	40	44	7
1731253040	DDMD-40	M40	48	53	7
1731253050	DDMD-50	M50	58	64	7
1731253063	DDMD-63	M63	72	80	7

Flammability: UL94-V0, self-extinguishing

Temperature: -40°C ... +120°C

Properties: halogen-free, silicone-free

ECOLAB



RoHS
COMPLIANT

IK10



Codice / Code

SEE TABLE

Descrizione / Description

DDMD

Rev.
000

Materiale / Material

PA-6.6

Colore / Color

Black

Peso / Weight (g)

-

Unità di misura / Measure units

mm

Formato / Format

A4

Scala / Scale

1:2



UNI-ISO
2768-mk



www.detasultra.com

Data / Date

02/08/2022

Numero foglio / Sheet number

-

Numero progetto / Project number

-

Disegn. / Drawn

fpozzi@detas.com

Note / Notes

-

QUESTO DISEGNO E LE SUE INFORMAZIONI SONO STRETTAMENTE RISERVATE DI PROPRIETA' DETAS SPA.
NON UTILIZZARE PER SCOPI DIVERSI DA QUELLI PER CUI SONO STATE FORNITE. DO NOT SCALE DRAWING.

A

B

C

D