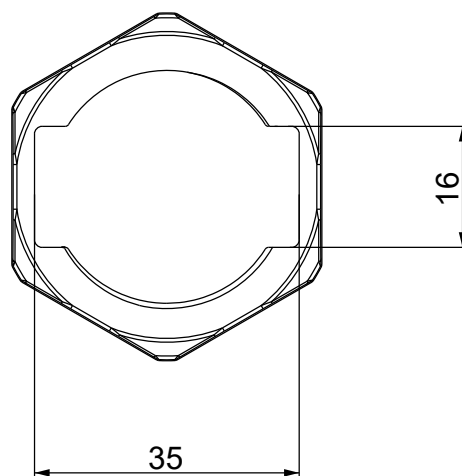
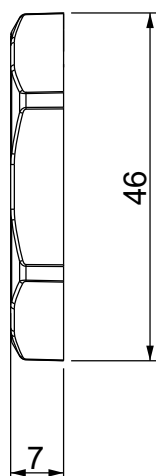
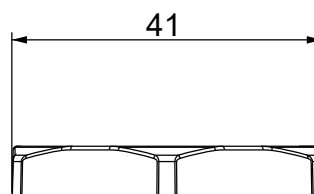
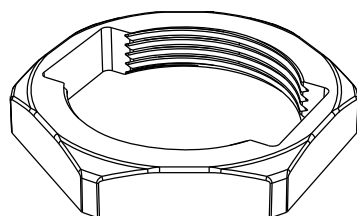


A

B

C

D



Flammability: UL94-V0, self-extinguishing

Temperature: -40°C ... +155°C

Properties: halogen-free, silicone-free

ECOLAB



RoHS
COMPLIANT

IK10



Codice / Code

1731052032

Descrizione / Description

DDM SUB-D9

Rev.

001

Materiale / Material

PP+GF

Colore / Color

Black

Peso / Weight (g)

-

Unità di misura / Measure units

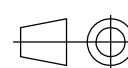
mm

Formato / Format

A4

Scala / Scale

1:2



UNI-ISO
2768-mk

Data / Date

04/03/2021

Numero foglio / Sheet number

-

Numero progetto / Project number

-

Disegn. / Drawn

ravezzano@detas.com

Note / Notes

-



DETASULTRA

www.detasultra.com

QUESTO DISEGNO E LE SUE INFORMAZIONI SONO STRETTAMENTE RISERVATE DI PROPRIETA' DETAS SPA.
NON UTILIZZARE PER SCOPI DIVERSI DA QUELLI PER CUI SONO STATE FORNITE. DO NOT SCALE DRAWING.

A

B

C

D