

A

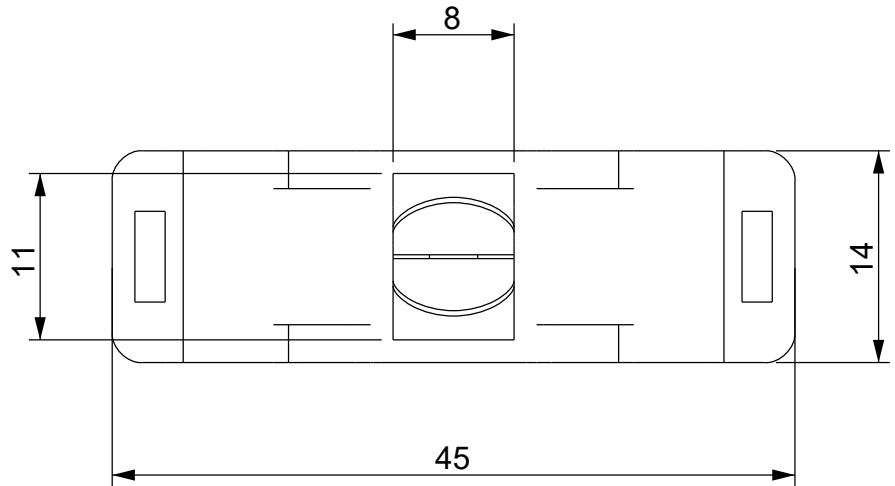
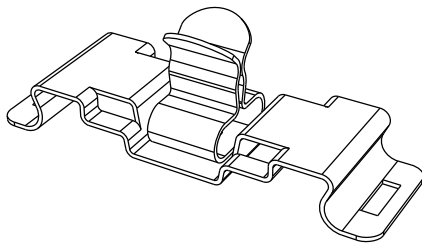
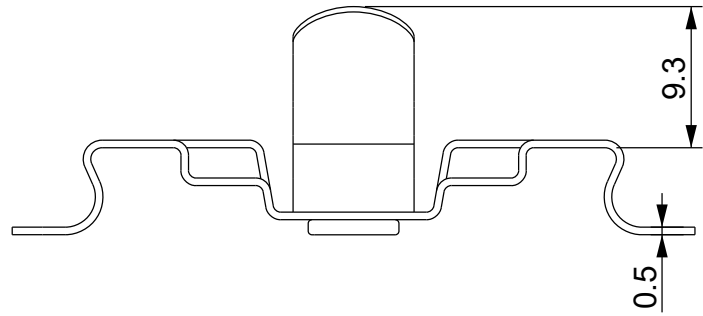
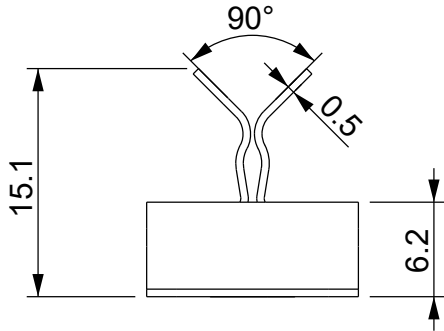
B

C

D

1

1



Size of the cable ties: width max 4 mm  
thickness max 2 mm

4

4

Codice / Code

1734021010

Descrizione / Description

MSD2 1,5-3

Rev.

003

Materiale / Material  
Spring steel zinc platedColore / Color  
Grey

Peso / Weight (g)

-

Unità di misura / Measure units  
mmFormato / Format  
A4Scala / Scale  
2:1

www.detasultra.com

Data / Date  
24/09/2021

Numero foglio / Sheet number

-

Numero progetto / Project number

-

Disegn. / Drawn  
ravezzano@detas.com

Note / Notes

-

QUESTO DISEGNO E LE SUE INFORMAZIONI SONO STRETTAMENTE RISERVATE DI PROPRIETA' DETAS SPA.  
NON UTILIZZARE PER SCOPI DIVERSI DA QUELLI PER CUI SONO STATE FORNITE. DO NOT SCALE DRAWING.

A

B

C

D

A

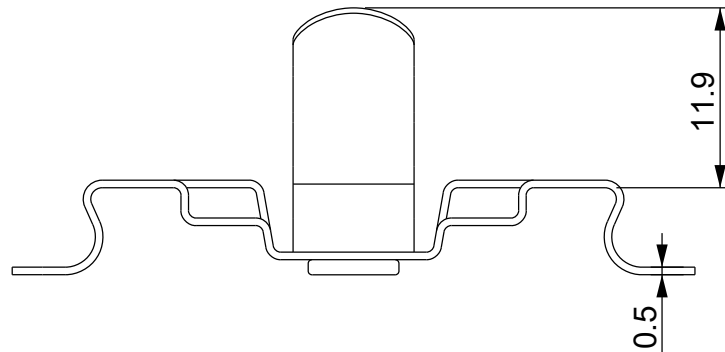
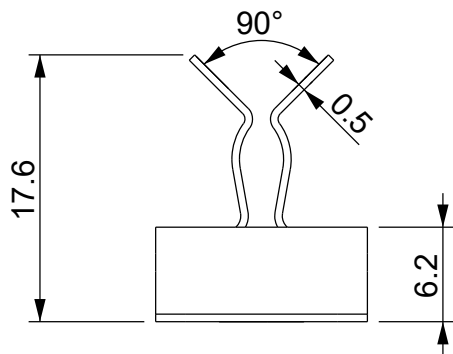
B

C

D

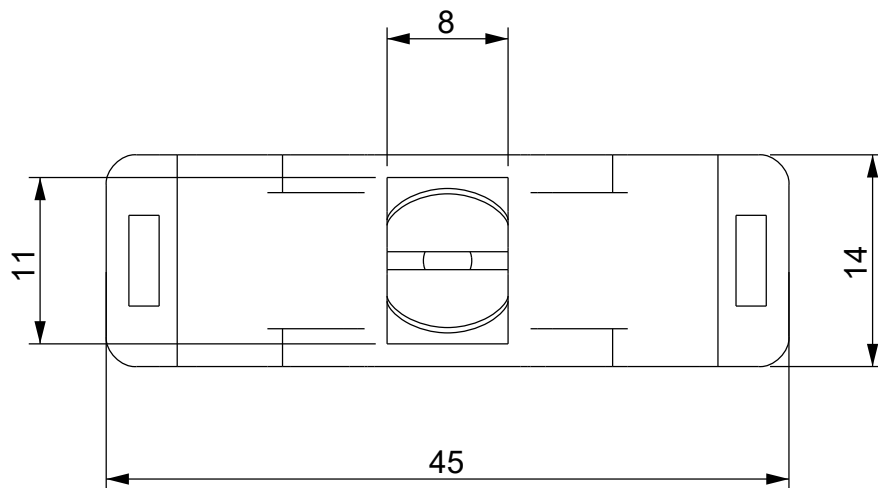
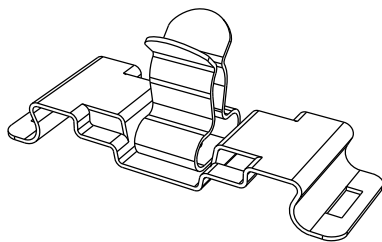
1

1




2

2



3

3


 Size of the cable ties: width max 4 mm  
 thickness max 2 mm

4

4

Codice / Code

1734021020

Descrizione / Description

MSD2 3-6

Rev.

003

 Materiale / Material  
 Spring steel zinc plated

 Colore / Color  
 Grey

Peso / Weight (g)

-

 Unità di misura / Measure units  
 mm

 Formato / Format  
 A4

 Scala / Scale  
 2:1
UNI-ISO  
2768-mk
 Data / Date  
 24/09/2021

 Numero foglio / Sheet number  
 -

 Numero progetto / Project number  
 -

 Disegn. / Drawn  
 ravezzano@detas.com

Note / Notes

-



www.detasultra.com

 QUESTO DISEGNO E LE SUE INFORMAZIONI SONO STRETTAMENTE RISERVATE DI PROPRIETA' DETAS SPA.  
 NON UTILIZZARE PER SCOPI DIVERSI DA QUELLI PER CUI SONO STATE FORNITE. DO NOT SCALE DRAWING.

A

B

C

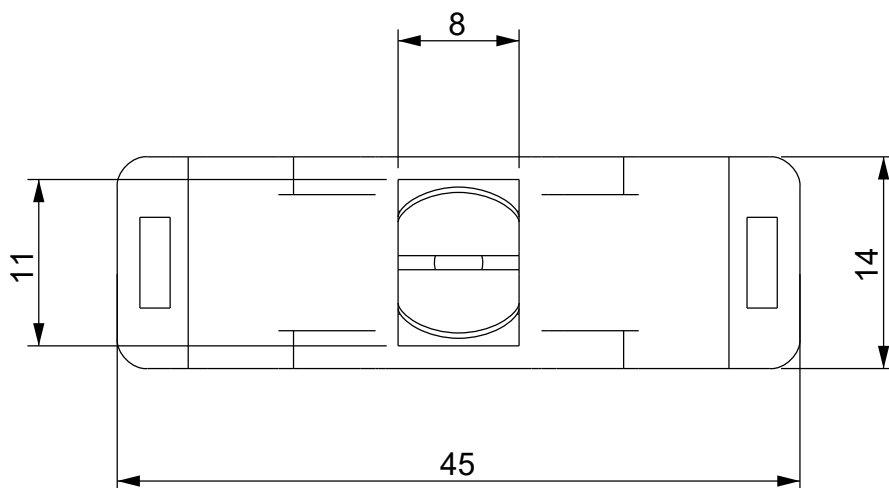
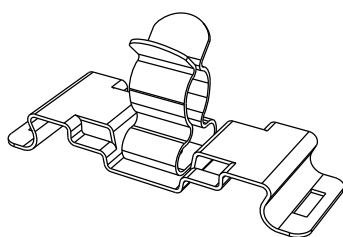
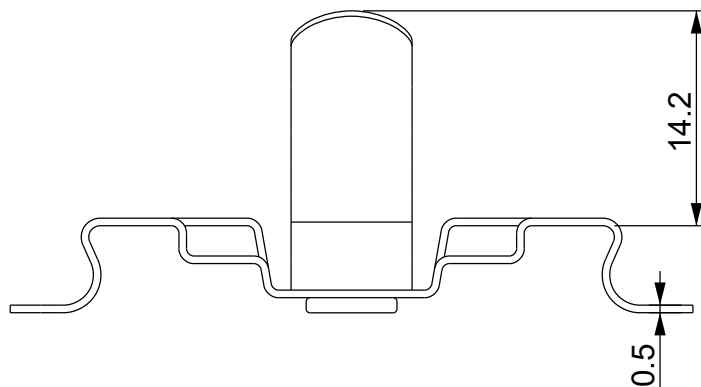
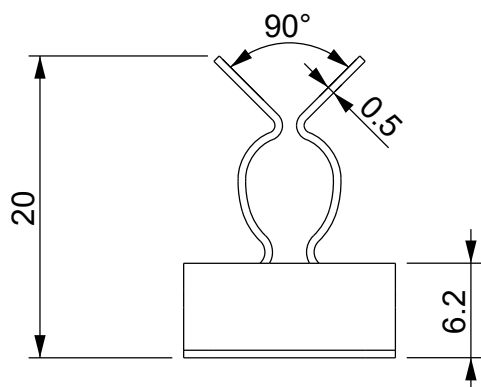
D

A

B

C

D



Size of the cable ties: width max 4 mm  
thickness max 2 mm

Codice / Code

1734021030

Descrizione / Description

MSD2 7-9

Rev.

003

Materiale / Material  
Spring steel zinc platedColore / Color  
Grey

Peso / Weight (g)

-

Unità di misura / Measure units  
mmFormato / Format  
A4Scala / Scale  
2:1UNI-ISO  
2768-mkData / Date  
24/09/2021Numero foglio / Sheet number  
-Numero progetto / Project number  
-Disegn. / Drawn  
ravezzano@detas.comNote / Notes  
-

DETASULTRA

www.detasultra.com

QUESTO DISEGNO E LE SUE INFORMAZIONI SONO STRETTAMENTE RISERVATE DI PROPRIETA' DETAS SPA.  
NON UTILIZZARE PER SCOPI DIVERSI DA QUELLI PER CUI SONO STATE FORNITE. DO NOT SCALE DRAWING.

A

B

C

D

A

B

C

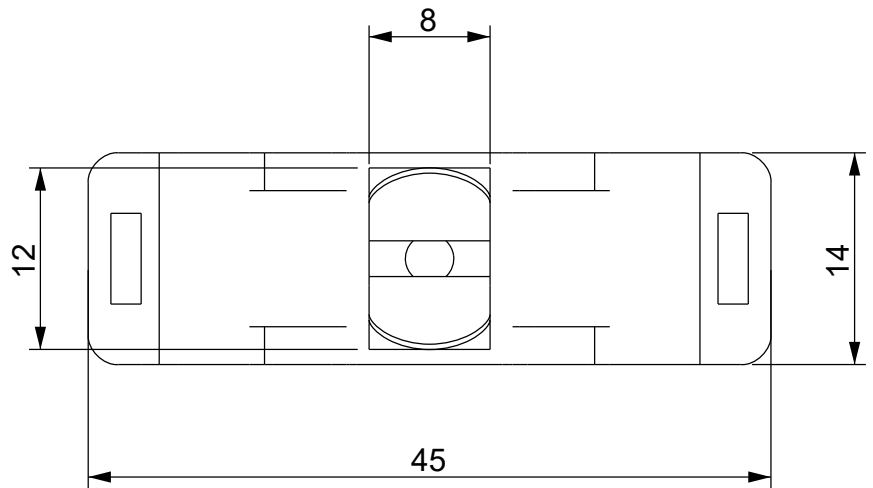
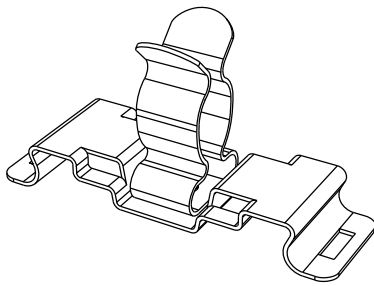
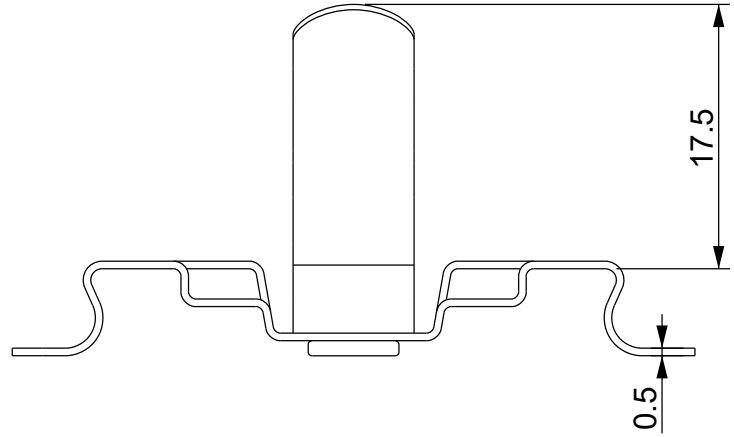
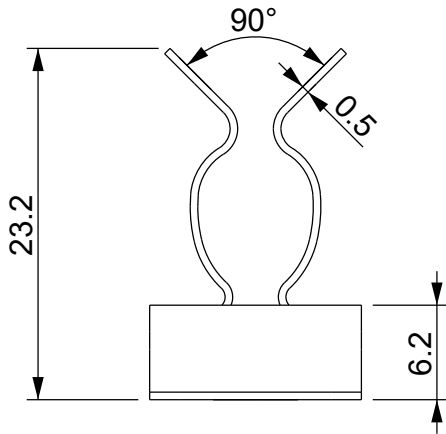
D

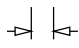
1

2

3

4



 Size of the cable ties: width max 4 mm  
thickness max 2 mm

Codice / Code

1734021040

Descrizione / Description

MSD2 9-12

Rev.

003

Materiale / Material  
Spring steel zinc platedColore / Color  
Grey

Peso / Weight (g)

-

Unità di misura / Measure units  
mmFormato / Format  
A4Scala / Scale  
2:1UNI-ISO  
2768-mkData / Date  
24/09/2021Numero foglio / Sheet number  
-Numero progetto / Project number  
-Disegn. / Drawn  
ravezzano@detas.comNote / Notes  
-

QUESTO DISEGNO E LE SUE INFORMAZIONI SONO STRETTAMENTE RISERVATE DI PROPRIETA' DETAS SPA.  
NON UTILIZZARE PER SCOPI DIVERSI DA QUELLI PER CUI SONO STATE FORNITE. DO NOT SCALE DRAWING.

A

B

C

D

A

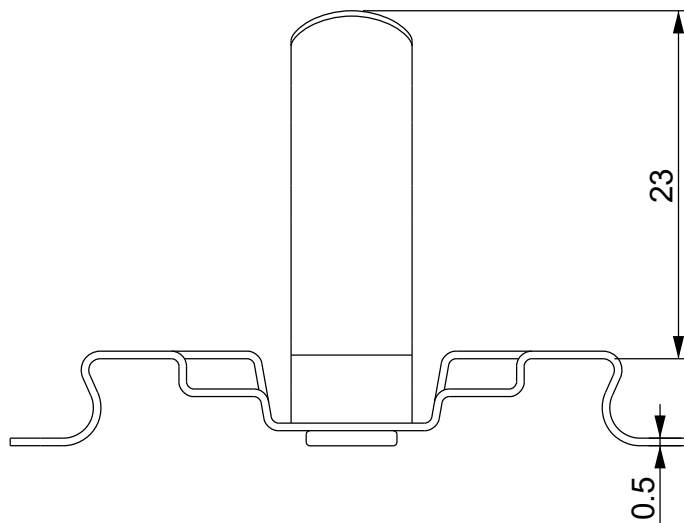
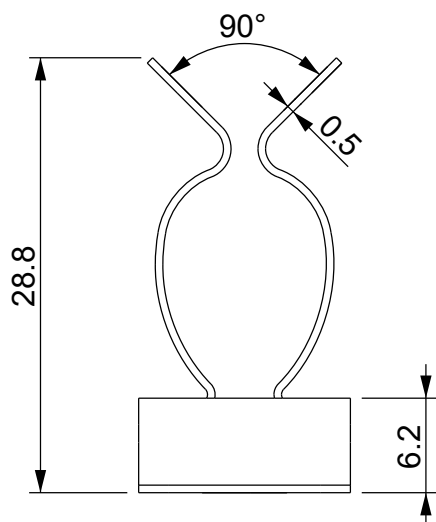
B

C

D

1

1

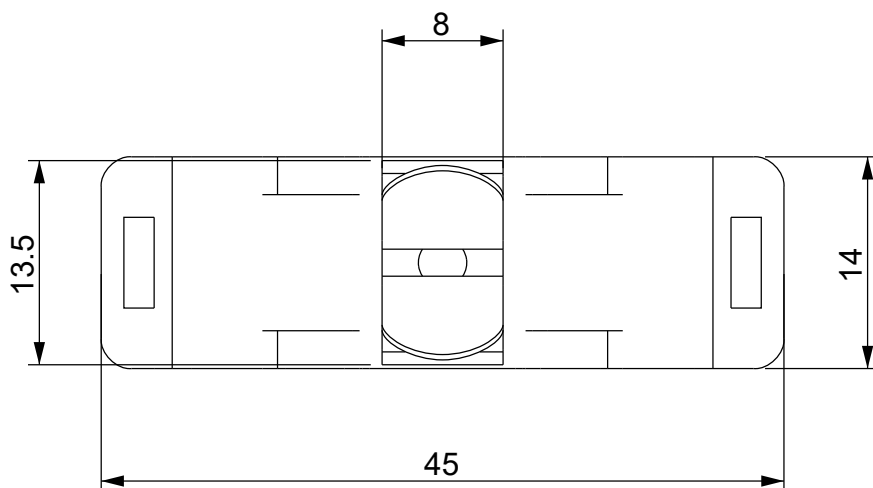
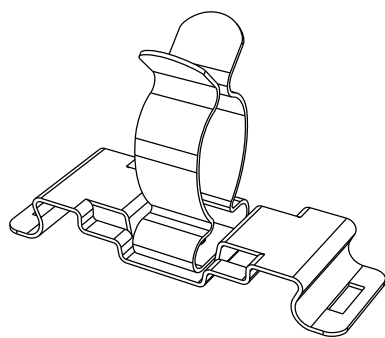


2

2

3

3



Size of the cable ties: width max 4 mm  
thickness max 2 mm

4

4

Codice / Code

1734021050

Descrizione / Description

MSD2 11-17

Rev.

003

Materiale / Material  
Spring steel zinc platedColore / Color  
Grey

Peso / Weight (g)

-

Unità di misura / Measure units  
mmFormato / Format  
A4Scala / Scale  
2:1

www.detasultra.com

QUESTO DISEGNO E LE SUE INFORMAZIONI SONO STRETTAMENTE RISERVATE DI PROPRIETA' DETAS SPA.  
NON UTILIZZARE PER SCOPI DIVERSI DA QUELLI PER CUI SONO STATE FORNITE. DO NOT SCALE DRAWING.

Data / Date  
24/09/2021

Numero foglio / Sheet number

-

Numero progetto / Project number

-

Disegn. / Drawn  
ravezzano@detas.com

Note / Notes

-

A

B

C

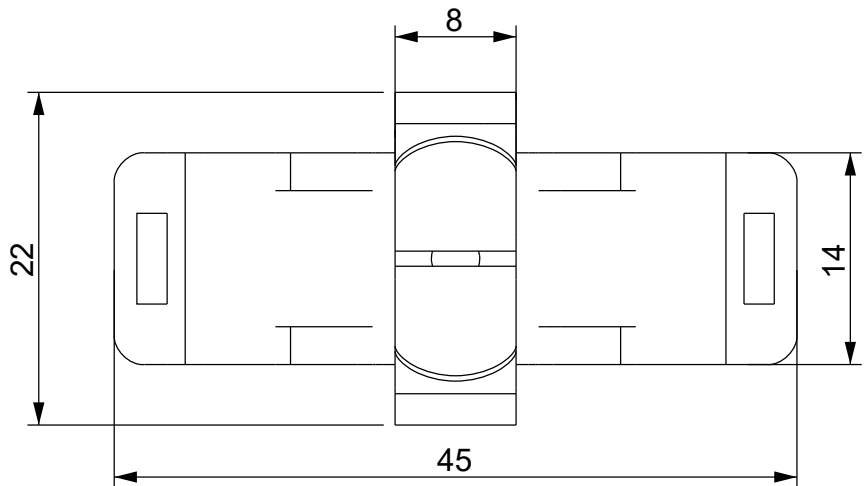
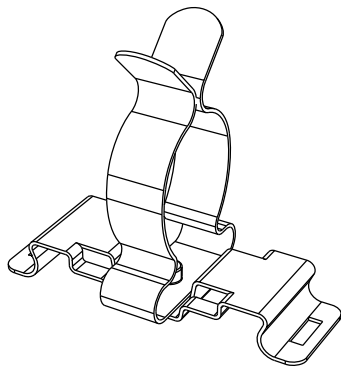
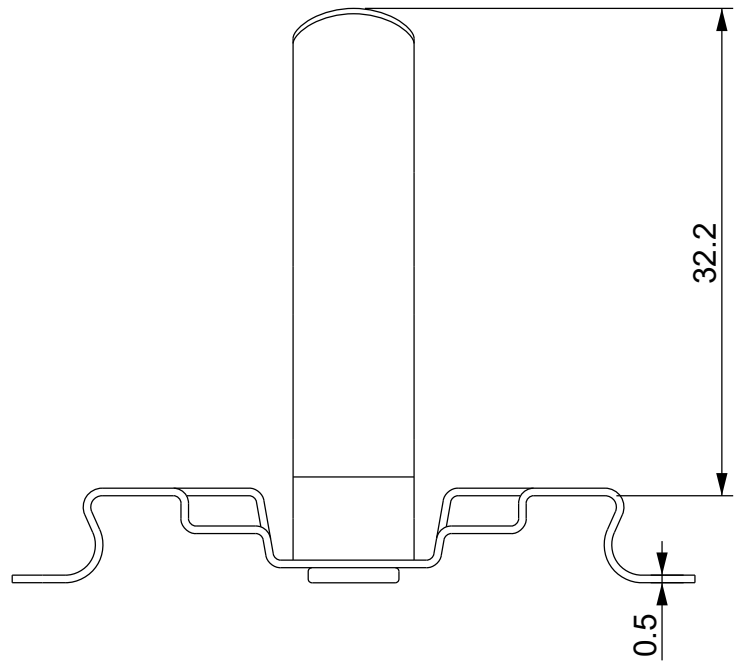
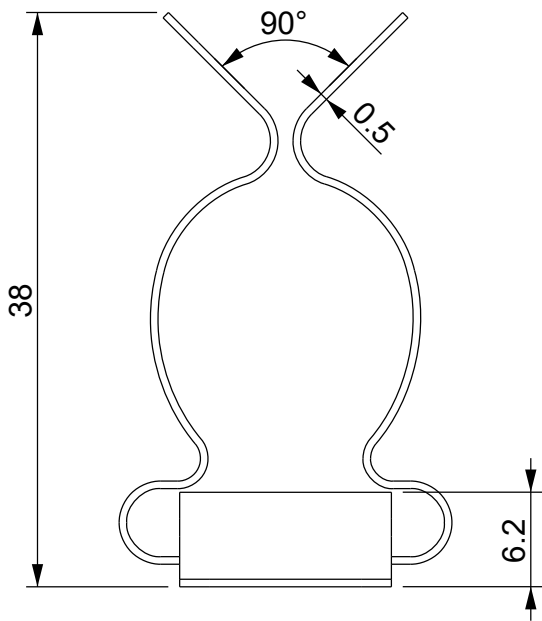
D


A

B

C

D




 Size of the cable ties: width max 4 mm  
 thickness max 2 mm

Codice / Code

1734021060

Descrizione / Description

MSD2 18-22

Rev.

003

 Materiale / Material  
 Spring steel zinc plated

 Colore / Color  
 Grey

Peso / Weight (g)

-

 Unità di misura / Measure units  
 mm

 Formato / Format  
 A4

 Scala / Scale  
 2:1
UNI-ISO  
2768-mk

www.detasultra.com

 Data / Date  
 24/09/2021

 Numero foglio / Sheet number  
 -

 Numero progetto / Project number  
 -

 Disegn. / Drawn  
 ravezzano@detas.com

Note / Notes

-

 QUESTO DISEGNO E LE SUE INFORMAZIONI SONO STRETTAMENTE RISERVATE DI PROPRIETA' DETAS SPA.  
 NON UTILIZZARE PER SCOPI DIVERSI DA QUELLI PER CUI SONO STATE FORNITE. DO NOT SCALE DRAWING.

A

B

C

D

A

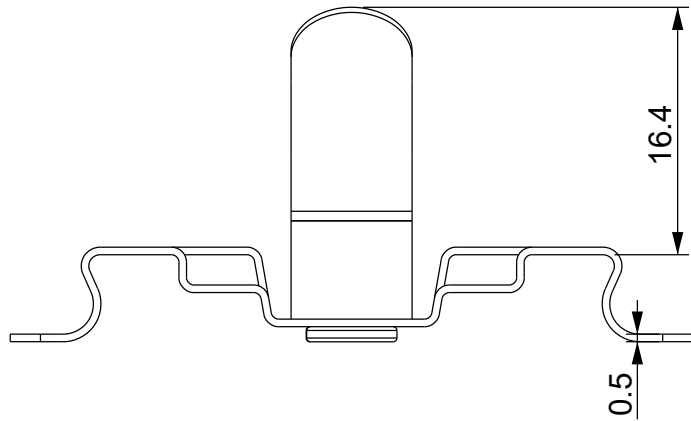
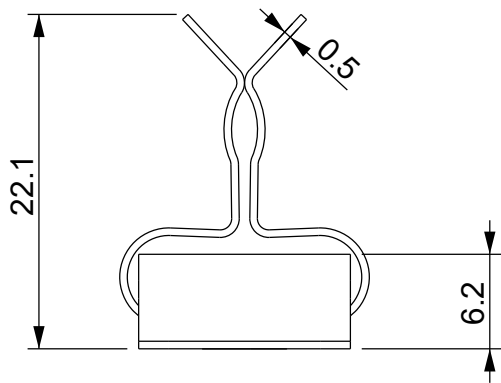
B

C

D

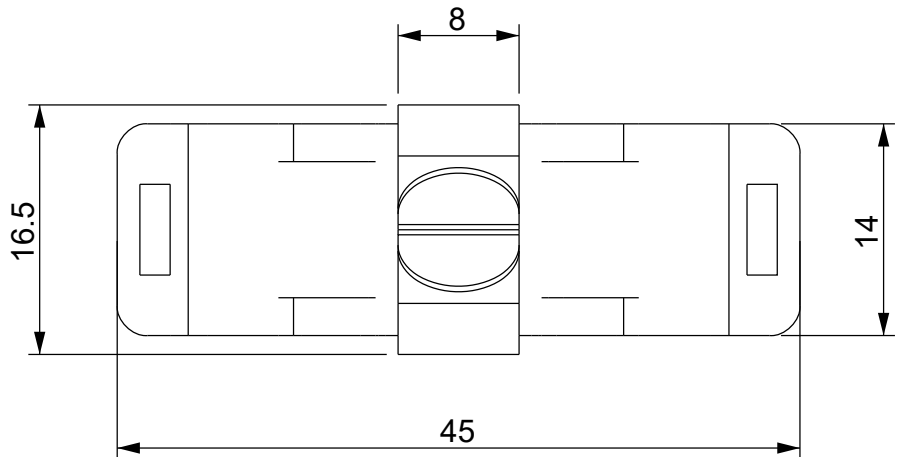
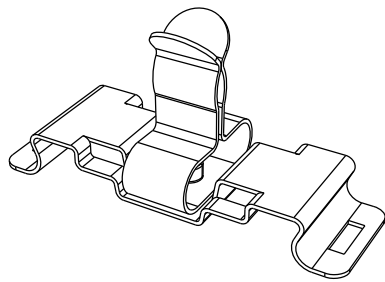
1

1



2

2



3

3



Size of the cable ties: width max 4 mm  
thickness max 2 mm

Note:

It is not necessary to pull the cable ties all the way  
but only until the strain relief effect is guaranteed.

4

4

Codice / Code

1734021080

Descrizione / Description

MSD2L 3-9

Rev.

004

Materiale / Material

Spring steel zinc plated

Colore / Color

Grey

Peso / Weight (g)

-

Unità di misura / Measure units

mm

Formato / Format

A4

Scala / Scale

2:1

UNI-ISO  
2768-mk

www.detasultra.com

Data / Date

24/09/2021

Numero foglio / Sheet number

-

Numero progetto / Project number

-

Disegn. / Drawn

ravezzano@detas.com

Note / Notes

-

QUESTO DISEGNO E LE SUE INFORMAZIONI SONO STRETTAMENTE RISERVATE DI PROPRIETA' DETAS SPA.  
NON UTILIZZARE PER SCOPI DIVERSI DA QUELLI PER CUI SONO STATE FORNITE. DO NOT SCALE DRAWING.

A

B

C

D

A

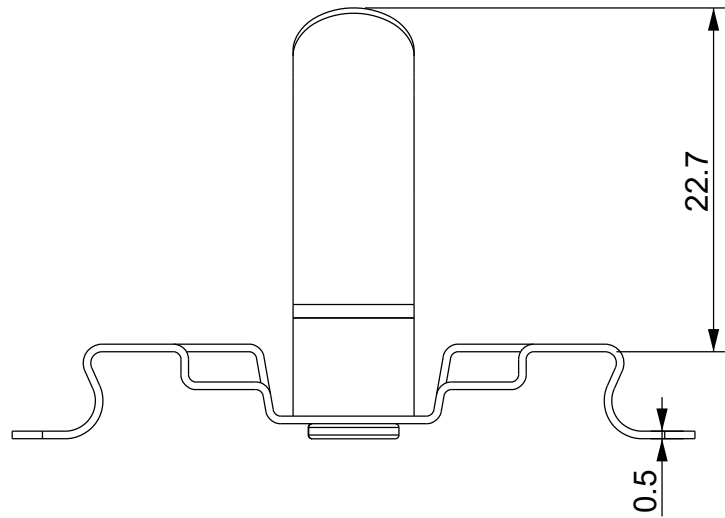
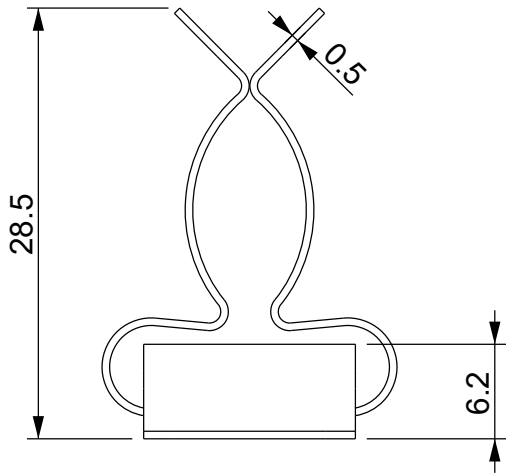
B

C

D

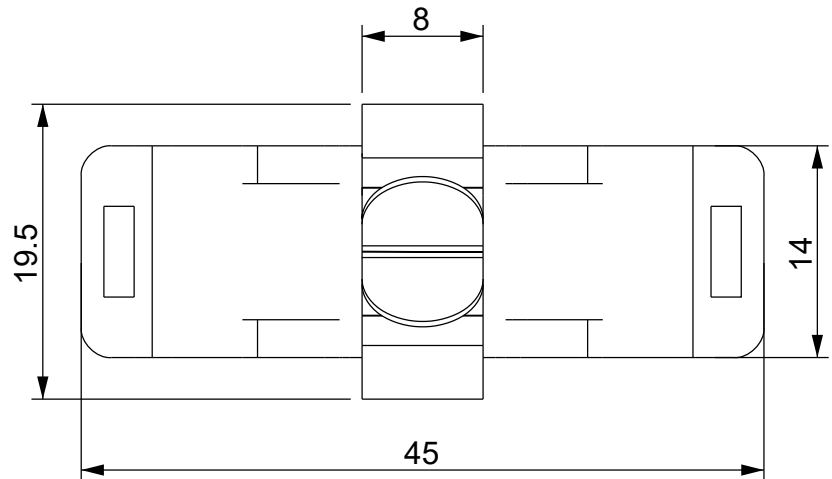
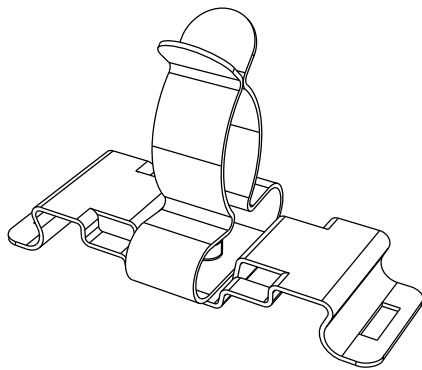
1

1



2

2



3

3



Size of the cable ties: width max 4 mm  
thickness max 2 mm

4

4

Codice / Code

1734021090

Descrizione / Description

MSD2L 10-19

Rev.

003

Materiale / Material  
Spring steel zinc platedColore / Color  
Grey

Peso / Weight (g)

-

Unità di misura / Measure units  
mmFormato / Format  
A4Scala / Scale  
2:1UNI-ISO  
2768-mk

www.detasultra.com

Data / Date  
24/09/2021Numero foglio / Sheet number  
-Numero progetto / Project number  
-Disegn. / Drawn  
ravezzano@detas.comNote / Notes  
-

QUESTO DISEGNO E LE SUE INFORMAZIONI SONO STRETTAMENTE RISERVATE DI PROPRIETA' DETAS SPA.  
NON UTILIZZARE PER SCOPI DIVERSI DA QUELLI PER CUI SONO STATE FORNITE. DO NOT SCALE DRAWING.

A

B

C

D