
Ball Joint Sleeve and Strain Relief Insert

Automation

Gelenkführung und Ripp-Einsatz

Automation

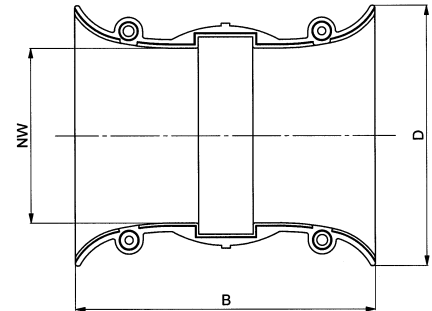
TK

PMA Automation

application	<ul style="list-style-type: none"> this ball joint sleeve is used in BSH tube clamps for gliding and guiding PMA conduits
material	<ul style="list-style-type: none"> specialy formulated polyamide 6
characteristics	<ul style="list-style-type: none"> increased degree of freedom for cable packs the ball joint offers additional flexibility and reduces mechanical stress on the conduit can be used with strain relief insert TR to fix the conduit in axial direction easy to install and exchange
compatible with	Automation System: BSH tube clamp
colour	black

Einsatzbereich	<ul style="list-style-type: none"> diese Gelenkführung wird in BSH-Rohrschellen zur gleitenden Rohrführung verwendet
Material	<ul style="list-style-type: none"> speziell formuliertes Polyamid 6
Eigenschaften	<ul style="list-style-type: none"> erhöhte Bewegungsfreiheit der Schlauchpakete das Kugelgelenk erlaubt zusätzliche Drehbewegungen und reduziert damit die mechanische Belastung auf das Rohr mit dem Ripp-Einsatz TR kann das Rohr in der Gelenkführung axial fixiert werden einfache Montier- und Austauschbarkeit
passend zu	Automations-System: BSH-Rohrschelle
Farbe	schwarz

order no. black	fits to	dimensions in mm (nom.)	weight	packing unit
ball joint sleeve for gliding	insert for conduit fixation	NW B D PT-Schrauben	kg/100 pcs	PU/pcs
Bestell-Nr. schwarz	passend zu	Dimensionen in mm (nom.)	Gewicht	Verp.-Einheit
Gelenkführung gleitend	Einsatz für Rohrfixierung	B D PT screws	kg/100 Stk.	VE/Stk.
BTK-R70	BTR-R70G + BGN-R56G/70G	56 140.0 122.0 KA 50x20	25.5	18 / 10
BTK-R70	BTR-R70G	70 140.0 122.0 KA 50x20	22.1	18



Code reference	Nr.-Schlüssel
B = colour-black	Farbe schwarz
TK = ball joint sleeve	Gelenkführung
TR = strain relief insert	Ripp-Einsatz
R = type automation	Typ Automation
70 = nominal width	Nennweite
G = coarse profile	Grobprofil

Our customer service dept. or your local distribution partner will be pleased to help you concerning product availability and lead time.
 Unser Kundendienst oder Ihre lokale PMA-Vertretung gibt Ihnen über die Artikelverfügbarkeit und Lieferzeit gerne Auskunft.

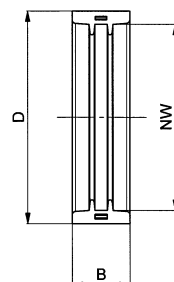
TR

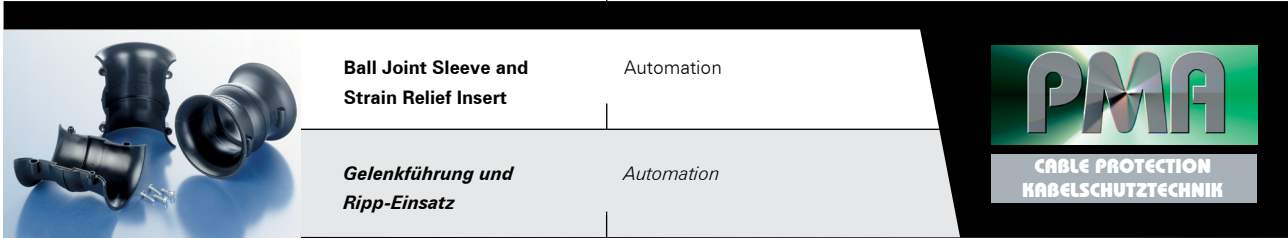
PMA Automation

application	<ul style="list-style-type: none"> strain relief insert in combination with ball joint sleeve TK
material	<ul style="list-style-type: none"> specialy formulated polyamide 6
characteristics	<ul style="list-style-type: none"> fixes the conduit against axial movements in ball joint sleeve TK, but radial movements remains still possible
compatible with	Automation System: ball joint sleeve TK
colour	black

Einsatzbereich	<ul style="list-style-type: none"> Ripp-Einsatz in Kombination mit der Gelenkführung TK
Material	<ul style="list-style-type: none"> speziell formuliertes Polyamid 6
Eigenschaften	<ul style="list-style-type: none"> fixiert das Rohr gegen Axialbewegungen in der Gelenkführung TK, radiale Drehbewegungen bleiben jedoch nach wie vor möglich
passend zu	Automations-System: Gelenkführung TK
Farbe	schwarz

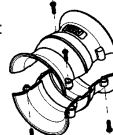

order no.	fits to	dimensions in mm (nom.)	weight	packing unit
black	NW	B D	kg/100 pcs	PU/pcs
Bestell-Nr.	passend zu	Dimensionen in mm (nom.)	Gewicht	Verp.-Einheit
schwarz	NW	B D	kg/100 Stk.	VE/Stk.
BTR-R70G	70	25.0 92.0	4.2	10

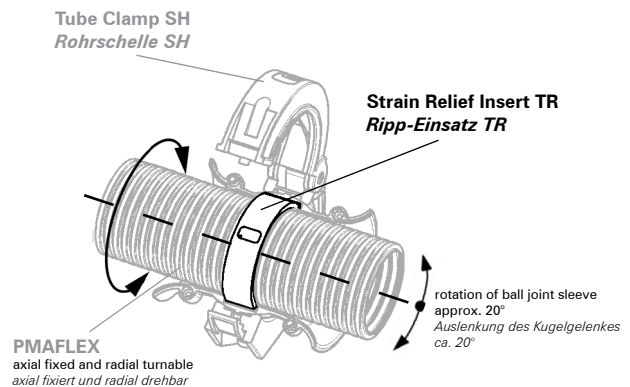
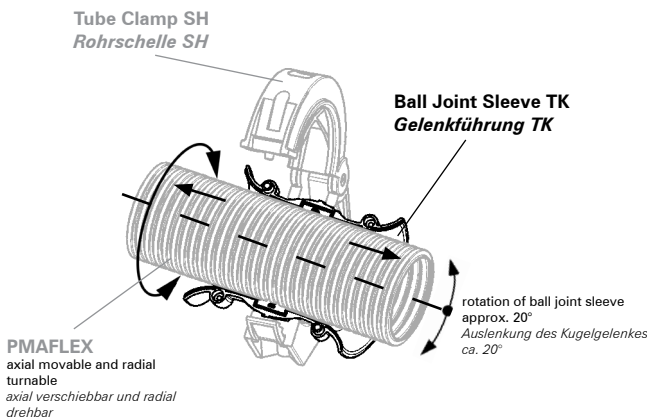




TK / TR

PMA Automation

properties		unit	value	test method
	<i>Eigenschaften</i>	<i>Einheit</i>	<i>Wert</i>	<i>Prüfmethode</i>
Mechanical properties	Mechanische Eigenschaften			
Tensile modulus	Zug-E-Modul	N/mm ²	1'200 ... 3'700	ISO 527
Tensile strength	Reissfestigkeit	N/mm ²	45 ... 65	ISO 527
Notched bar impact test	Kerbschlagzähigkeit	kJ/m ²	4 ... 20	ISO 180/1C
Thermal properties	Thermische Eigenschaften			
Temperature range	Temperaturbereich	°C	-40 ... +105	PMA DO 9.21-4510
Short-term	Kurzzeitig	°C	+160	
Chemical properties	Chemische Eigenschaften			
Please refer to www.pma.ch	ersichtlich unter www.pma.ch			
Environmental properties	Umwelteigenschaften			
RoHS and REACH compliant	RoHS- und REACH-konform		yes / ja	EU Directive 2002/95/EC
Weathering resistance	Witterungsbeständigkeit			
Weathering (UV/humidity) for black colour	Bewitterung (UV/Feuchte) für schwarze Farbe		very good / sehr gut	
Content of delivery	Lieferumfang			
TK: Ball Joint Sleeve, 4 PT screws TR: Strain Relief Insert	TK: Gelenkführung, 4 PT-Schrauben TR: Ripp-Einsatz			
				
Application	Anwendung			



The specifications and instructions for our customers in this document reflect the product engineering level at the time of manufacturing. Please consider the valid data sheet release at a time. For questions please contact the PMA customer service. PMA AG accepts no liability for damages resulting from unprofessional installation or application or misuse for a purpose. This disclaimer also includes damages to third parties. It is the customer's responsibility to check the delivered products and immediately notify PMA AG of detected faults. It is also the customer's responsibility to test the delivered product on its applicability for the intended purpose. PMA AG will accept no liability or responsibility for their products if a product or a PMA system is combined or used together with third-party products, i.e. products from other companies than PMA AG. Jurisdiction in all legal disputes concerning product liability have the courts of the canton of Zurich/Switzerland. Swiss law applies. For more information and the newest data sheet releases go to: www.pma.ch

Die in diesem Dokument für unsere Kunden enthaltenen Angaben und Instruktionen entsprechen dem neuesten Stand unserer Technik zum Zeitpunkt der Herstellung des Produktes. Es ist der jeweils gültige Datenblattstand zu berücksichtigen. Bei Fragen wenden Sie sich bitte an den PMA-Kundendienst. Die PMA AG lehnt jede Haftung bei unsachgemässer Montage oder Verwendung sowie Zweckentfremdung des Produktes ab. Dieser Haftungsausschluss umfasst auch allfällige Drittschäden. Es obliegt dem Kunden, die gelieferte Ware zu prüfen und allfällig festgestellte Mängel sofort der PMA AG anzuzeigen. Es obliegt ferner dem Kunden, die Ware auf ihre Eignung zwecks einer spezifischen Anwendung zu überprüfen. Die PMA AG lehnt jegliche Haftung für ihre Produkte ab, wenn ein einzelnes Produkt oder ein PMA-System mit Fremdprodukten, d.h. Produkten anderer Unternehmungen kombiniert bzw. verwendet wird. Gerichtsstand für Streitigkeiten bezüglich Produkthaftung sind die Gerichte des Kantons Zürich/Schweiz. Es kommt Schweizer Recht zur Anwendung. Ergänzende Informationen und neueste Datenblätter unter: www.pma.ch