

EMC-Connector
straight with strain relief IP69K metric metal thread

EMV-Verschraubung
gerade mit Zugentlastung IP69K metrisches Metallgewinde

KEZ



EMCFIX Pro

- application**
 - for EMC sensitive applications in railway vehicle construction and machine building industry
- material**
 - high-grade, specially formulated polyamide 6
 - thread made of nickel-plated brass
 - PERFECT sealing ring made from NBR
- characteristics**
 - very high impact resistance
 - vibration-proof connection to PMAFLEX conduits
 - can be used with either PMA screening braids or shielded cables
 - integrated strain relief
 - high conduit pull-out strength
 - very good chemical properties
 - fits both conduit profiles - fine (T) and coarse (G)
- ingress protection** IP69K, IP68, IP66 even when the conduit connection is continually in motion
- compatible with** PMAFLEX Pro, PMAFLEX, PMA Smart Line
- colour** black

EMVFIX Pro

- Einsatzbereich**
 - für EMV-empfindliche Anwendungen im Schienenfahrzeug- und Maschinenbau
- Material**
 - hochwertiges, speziell formuliertes Polyamid 6
 - Gewindestutzen aus Messing vernickelt
 - PERFECT Dichting aus NBR
- Eigenschaften**
 - hervorragende Schlagfestigkeit
 - vibrationssichere Verbindung zu PMAFLEX-Schutzrohren
 - zur Verwendung entweder mit PMA-Abschirm-Geflechtem oder abgeschirmten Kabeln
 - integrierte Zugentlastung
 - hohe Wellrohr-Ausreisskräfte
 - sehr gute chemische Eigenschaften
 - passend zu Rohrprofilen fein (T) und grob (G)
- Dichtheit** IP69K, IP68, IP66, insbesondere auch für dynamisch bewegte Rohrverbindungen
- passend zu** PMAFLEX Pro, PMAFLEX, PMA Smart Line
- Farbe** schwarz

order no.	thread size	conduit size	clamping range	fits to braid sizes		dimensions in mm (nom.)					weight	packing unit	
black	metric	NW	[mm]	FCK ¹	FCU ²	g	Ø D max.	L max.	sw1	sw2	Ø ID	kg/100 pcs	PU/pcs
Bestell-Nr.	Gewindegrösse	Rohrgrösse	Klemmbereich	passend zu Geflechtgrössen		Dimensionen in mm (nom.)					Gewicht	Verp.-Einheit	
schwarz	metrisch	NW	[mm]	FCK ¹	FCU ²	g	Ø D max.	L max.	sw1	sw2	Ø ID	kg/100 Stk.	VE/Stk.
NKEZ-M160-10	M16x1.5	10	5.0 - 9.0	06	06.10	10.0	25.0	63.0	17	22	9.0	4.0	50
NKEZ-M162-10	M16x1.5	12	5.0 - 9.0	10,12.5,15	10,12	10.0	28.5	68.5	17	25	9.0	4.5	50
NKEZ-M202-10	M20x1.5	12	9.0 - 13.0	10,12.5,15	10,12	10.0	28.5	70.5	22	25	13.0	4.9	50
NKEZ-M207-10	M20x1.5	17	9.0 - 13.0	12.5,15	12,20	10.0	35.0	76.0	22	32	13.0	6.1	50
NKEZ-M253-11	M25x1.5	23	11.0 - 16.0	15,20,25	20	11.0	43.0	80.0	27	38	16.0	9.1	30
NKEZ-M257-11	M25x1.5	17	11.0 - 16.0	12.5,15	12,20	11.0	35.0	78.5	27	32	16.0	7.2	50
NKEZ-M323-13	M32x1.5	23	14.0 - 21.0	15,20,25	20	13.0	43.0	85.5	34	38	21.0	12.8	30
NKEZ-M329-13	M32x1.5	29	14.0 - 21.0	20,25,30	20	13.0	51.5	90.0	34	46	21.0	15.8	20
NKEZ-M406-13	M40x1.5	36	19.0 - 27.0	25,30,35	40	13.0	60.5	98.5	43	46	27.0	20.3	20
NKEZ-M409-13	M40x1.5	29	19.0 - 27.0	20,25,30	20	13.0	51.5	93.0	43	46	27.0	-	20
NKEZ-M506-14	M50x1.5	36	24.0 - 35.0	25,30,35	40	14.0	65.0	106.5	55	60	35.0	-	20
NKEZ-M508-14	M50x1.5	48	24.0 - 35.0	30,35	40	14.0	73.0	112.5	55	60	35.0	23.0	10
NKEZ-M638-14	M63x1.5	48	32.0 - 42.0	35	40	14.0	75.0	113.5	65	70	42.0	23.7	10

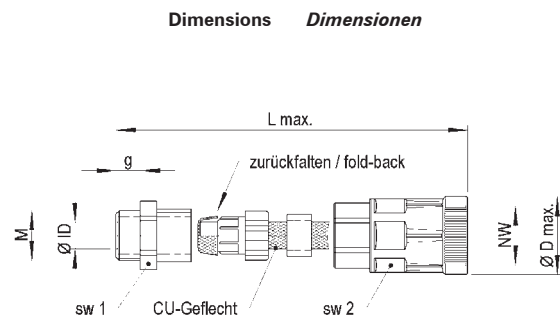
¹ empfehlenswert / recommended ² passend / suitable

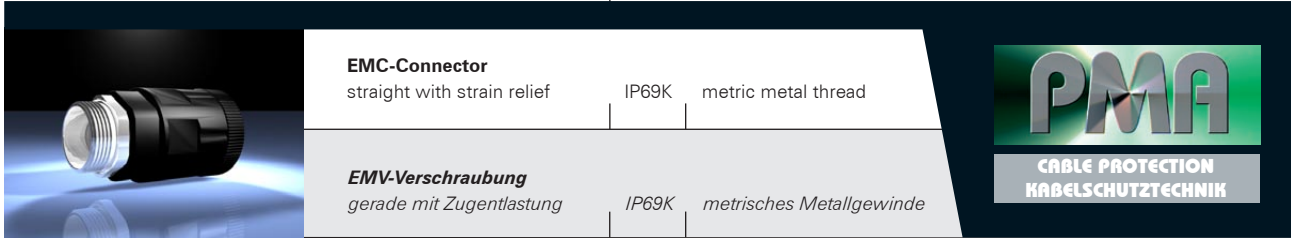
Components of the EMC fitting system type Jacob are not available separately
EMV-Systemverschraubungen mit Jacob-System sind nur komplett erhältlich

Our customer service dept. or local distribution partner will be pleased to help you concerning product availability and lead time
Unser Kundendienst oder die lokale PMA-Vertretung gibt Ihnen über die Artikelverfügbarkeit und Lieferzeit gerne Auskunft

	<p>Code reference</p> <p>N = colour-black metal thread</p> <p>KEZ = type EMC straight with strain relief</p> <p>M = thread type</p> <p>20 = thread size</p> <p>7 = NW conduit</p> <p>10 = thread length</p>	<p>Nr.-Schlüssel</p> <p>Farbe schwarz Metallgewinde</p> <p>EMV-Typ gerade mit Zugentlastung</p> <p>Gewindeart</p> <p>Gewindegrösse</p> <p>NW Rohr</p> <p>Gewindelänge</p>
--	--	--

N KEZ - M 20 7 - 10





KEZ

EMCFIX Pro



EMVFIX Pro

properties	unit	value	test method
<i>Eigenschaften</i>	<i>Einheit</i>	<i>Wert</i>	<i>Prüfmethode</i>
Mechanical properties	Mechanische Eigenschaften		
Tensile modulus	N/mm ²	1'200 ... 3'700	ISO 527
Tensile strength	N/mm ²	45 ... 65	ISO 527
Notched bar impact test	kJ/m ²	4 ... 20	ISO 180/1C
Thermal properties	Thermische Eigenschaften		
Temperature range	°C	- 40 ... +105	PMA DO 9.21-4510
Short-term	°C	+160	
Fire safety characteristics	Brandschutzeigenschaften		
Free from halogens and cadmium		yes ja	DIN 53474
Flame class		V0	UL 94
Glowing wire test	°C	960	EN 60695-2-10
Oxygen index (LOI)	%	> 35	EN ISO 4589-2
I-classification		I2	NF F 16-101
Smoke emission class		F2	NF F 16-101 + 102
Chemical properties	Chemische Eigenschaften		
Please refer to catalogue PMAFIX/PMAFLEX or www.pma.ch	ersichtlich in PMAFIX/PMAFLEX-Katalog oder unter www.pma.ch		
System test	Systemprüfung		
Ingress protection: System Z with KNH2, OR and DE		IP69K, IP68, IP66 stat. / dyn.	EN 60529 / IEC 60529 / DIN 40050 PMA DO 9.21-4100 / 4440
At the cable		IP68 (up to /bis 10 bar)	
Content of delivery	Lieferumfang		
Connector with locking and sealing element (KNH2), O-ring (OR), Perfect insert	Verschraubung mit Einsteck-Dicht-, Einsatz (KNH2), O-Ring (OR), Perfect-Einsatz		
Mounting indication	Montagehinweis		
Please consider the appropriate assembly instructions on www.pma.ch . For increased density requirements for none circular cross-section of cables, we recommend to use additional plumber teflon tape or commercial sealing solvents (e.g. Loctite) at the thread.	Bitte beachten Sie die entsprechende Montageanleitung unter www.pma.ch . Für erhöhte Dichtheitsanforderungen, vor allem bei unrundem Kabelquerschnitt, empfehlen wir am Gewinde zusätzlich ein Teflon-Dichtband oder handelsübliches Gewindedichtmittel (z.B. Loctite) zu verwenden.		

Please check concentricity at installation
Bei der Montage auf Konzentrizität achten

The specifications and instructions for our customers in this document reflect the product engineering level at the time of manufacturing. Please consider the valid data sheet release at a time. For questions please contact the PMA customer service. PMA AG accepts no liability for damages resulting from unprofessional installation or application or misuse for a purpose. This disclaimer also includes damages to third parties. It is the customer's responsibility to check the delivered products and immediately notify PMA AG of detected faults. It is also the customer's responsibility to test the delivered product on its applicability for the intended purpose. PMA AG will accept no liability or responsibility for their products if a product or a PMA system is combined or used together with third-party products, i.e. products from other companies than PMA AG. Jurisdiction in all legal disputes concerning product liability have the courts of the canton of Zurich/Switzerland. Swiss law applies. For more information and the newest data sheet releases go to: www.pma.ch

Die in diesem Dokument für unsere Kunden enthaltenen Angaben und Instruktionen entsprechen dem neuesten Stand unserer Technik zum Zeitpunkt der Herstellung des Produktes. Es ist der jeweils gültige Datenblattstand zu berücksichtigen. Bei Fragen wenden Sie sich bitte an den PMA-Kundendienst. Die PMA AG lehnt jede Haftung bei unsachgemässer Montage oder Verwendung sowie Zweckentfremdung des Produktes ab. Dieser Haftungsausschluss umfasst auch allfällige Drittschäden. Es obliegt dem Kunden, die gelieferte Ware zu prüfen und allfällig festgestellte Mängel sofort der PMA AG anzuzeigen. Es obliegt ferner dem Kunden, die Ware auf ihre Eignung zwecks einer spezifischen Anwendung zu überprüfen. Die PMA AG lehnt jegliche Haftung für ihre Produkte ab, wenn ein einzelnes Produkt oder ein PMA-System mit Fremdprodukten, d.h. Produkten anderer Unternehmungen kombiniert bzw. verwendet wird. Gerichtsstand für Streitigkeiten bezüglich Produkthaftung sind die Gerichte des Kantons Zürich/Schweiz. Es kommt Schweizer Recht zur Anwendung. Ergänzende Informationen und neueste Datenblätter unter: www.pma.ch