

**Metal Female Thread Adapter**

for PMAJACK braid

UNEF thread

Metall-Innengewinde-Adapter

für PMAJACK-Geflecht

UNEF Gewinde



REIR

PMAJACK

application	<ul style="list-style-type: none"> in combination with PMA braids
material	<ul style="list-style-type: none"> black anodised aluminium clamping ring is made from specially modified polyamide 6
characteristics	<ul style="list-style-type: none"> very high impact resistance suitable for round multi-pin connectors offers excellent termination for braids can be manufactured also in small quantities different thread types and sizes are available on request
compatible with	PMAJACK, types F.66, C.66, L.66, FPX, L.PX
colour	black

Einsatzbereich	<ul style="list-style-type: none"> in Kombination mit PMA-Geflechtschläuchen
Material	<ul style="list-style-type: none"> Aluminium schwarz eloxiert Klemmring aus speziell modifiziertem Polyamid 6
Eigenschaften	<ul style="list-style-type: none"> hervorragende Schlagfestigkeit geeignet für Rundstecker ermöglicht einen sauberen Abschluss für Geflechtschläuche kann auch als Kleinserie gefertigt werden verschiedene Gewindetypen und Grössen auf Anfrage erhältlich
passend zu	PMAJACK, Typen F.66, C.66, L.66, FPX, L.PX
Farbe	schwarz

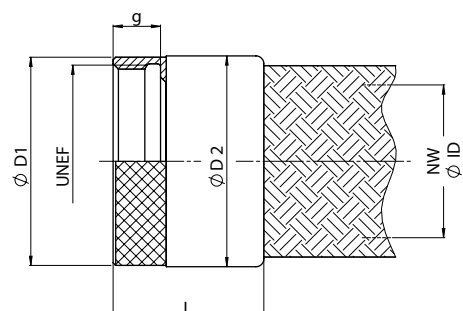
order no.	fits to PMAJACK *			thread size		dimensions in mm (nom.)					weight	packing unit
black	F.66 FPX	C.66	L.66 L.PX	UNEF	NW	g	Ø D1	Ø D2	L	Ø ID	kg/100 pcs	PU/pcs
Bestell-Nr.	passend zu PMAJACK *			Gewindegrösse		Dimensionen in mm (nom.)					Gewicht	Verp.-Einheit
schwarz	F.66 FPX	C.66	L.66 L.PX	UNEF	NW	g	Ø D1	Ø D2	L	Ø ID	kg/100 Stk.	VE/Stk.
MREIR-U3529	25 - 40	30 + 40	25 - 40	1 7/16" - 18	29	9.0	40.0	40.5	37.5	30.0	2.8	20

Our customer service dept. or local distribution partner will be pleased to help you concerning product availability and lead time
 * For exact braid and termination fitting configuration please refer to PMAJACK data sheets

Unser Kundendienst oder die lokale PMA-Vertretung gibt Ihnen über die Artikelverfügbarkeit und Lieferzeit gerne Auskunft
 * Für die genaue Geflechtzuordnung siehe PMAJACK Datenblätter

Code reference	Nr.-Schlüssel
M = black colour met.	Farbe schwarz Met.
REIR = type	Typ
U = thread type	Gewindeart
35 = thread size	Gewindegrösse
29 = NW	NW

Dimensions Dimensionen



**Metal Female Thread Adapter**

for PMAJACK braid

UNEF thread

Metall-Innengewinde-Adapter

für PMAJACK-Geflecht

UNEF Gewinde



REIR

PMAJACK

properties		unit	value	test method
	<i>Eigenschaften</i>	<i>Einheit</i>	<i>Wert</i>	<i>Prüfmethode</i>
Mechanical properties	<i>Mechanische Eigenschaften</i>			
Tensile modulus	<i>Zug-E-Modul</i>	N/mm ²	1'200 ... 3'700	ISO 527
Tensile strength	<i>Reissfestigkeit</i>	N/mm ²	45 ... 65	ISO 527
Notched bar impact test	<i>Kerbschlagzähigkeit</i>	kJ/m ²	4 ... 20	ISO 180/1C
Thermal properties	<i>Thermische Eigenschaften</i>			
Temperature range	<i>Temperaturbereich</i>	°C	-40 ... +105	PMA DO 9.21-4510
Short-term	<i>Kurzzeitig</i>	°C	+160	
Fire safety characteristics	<i>Brandschutzeigenschaften</i>			
Free from halogen and cadmium	<i>Halogen- und cadmiumfrei</i>		yes / ja	DIN 53474
Flame class	<i>Flammklasse</i>		V0 (V2)	UL 94
Glowing wire test	<i>Glühdrahtprüfung</i>	°C	960	EN 60695-2-10
Oxygen index (LOI)	<i>Sauerstoffindex (LOI)</i>	%	> 30	ASTM D 2863
I-classification	<i>I-Klassifizierung</i>		I3	NF F 16-101
Smoke emission class	<i>Rauchgasklassifizierung</i>		F2	NF F 16-101 + 102
Chemical properties	<i>Chemische Eigenschaften</i>			
Please refer to catalogue	<i>ersichtlich in PMAFIX/PMAFLEX-</i>			
PMAFIX/PMAFLEX or www.pma.ch	<i>Katalog oder unter www.pma.ch</i>			
Environmental properties	<i>Umwelteigenschaften</i>			
RoHS compliant	<i>RoHS-konform</i>		yes / ja	EU Directive 2002/95/EC
Content of delivery	<i>Lieferumfang</i>			
Female thread adapter with clamping ring	<i>Innengewinde-Adapter mit Klemmring</i>			

The specifications and instructions for our customers in this document reflect the product engineering level at the time of manufacturing. Please consider the valid data sheet release at a time. For questions please contact the PMA customer service. PMA AG accepts no liability for damages resulting from unprofessional installation or application or misuse for a purpose. This disclaimer also includes damages to third parties. It is the customer's responsibility to check the delivered products and immediately notify PMA AG of detected faults. It is also the customer's responsibility to test the delivered product on its applicability for the intended purpose. PMA AG will accept no liability or responsibility for their products if a product or a PMA system is combined or used together with third-party products, i.e. products from other companies than PMA AG. Jurisdiction in all legal disputes concerning product liability have the courts of the canton of Zurich/Switzerland. Swiss law applies. For more information and the newest data sheet releases go to: www.pma.ch

Die in diesem Dokument für unsere Kunden enthaltenen Angaben und Instruktionen entsprechen dem neuesten Stand unserer Technik zum Zeitpunkt der Herstellung des Produktes. Es ist der jeweils gültige Datenblattstand zu berücksichtigen. Bei Fragen wenden Sie sich bitte an den PMA-Kundendienst. Die PMA AG lehnt jede Haftung bei unsachgemässer Montage oder Verwendung sowie Zweckentfremdung des Produktes ab. Dieser Haftungsausschluss umfasst auch allfällige Drittschäden. Es obliegt dem Kunden, die gelieferte Ware zu prüfen und allfällig festgestellte Mängel sofort der PMA AG anzuzeigen. Es obliegt ferner dem Kunden, die Ware auf ihre Eignung zwecks einer spezifischen Anwendung zu überprüfen. Die PMA AG lehnt jegliche Haftung für ihre Produkte ab, wenn ein einzelnes Produkt oder ein PMA-System mit Fremdprodukten, d.h. Produkten anderer Unternehmungen kombiniert bzw. verwendet wird. Gerichtsstand für Streitigkeiten bezüglich Produkthaftung sind die Gerichte des Kantons Zürich/Schweiz. Es kommt Schweizer Recht zur Anwendung. Ergänzende Informationen und neueste Datenblätter unter: www.pma.ch