

REIR

PMAJACK

application	<ul style="list-style-type: none"> in combination with PMA braids
material	<ul style="list-style-type: none"> high-grade, specially formulated polyamide 6
characteristics	<ul style="list-style-type: none"> very high impact resistance suitable for round multi-pin connectors offers excellent termination for braids very good chemical properties free from halogen and cadmium
suitable for	PMAJACK, types F.66, C.66, L.66, FPX, L.PX
colour	black

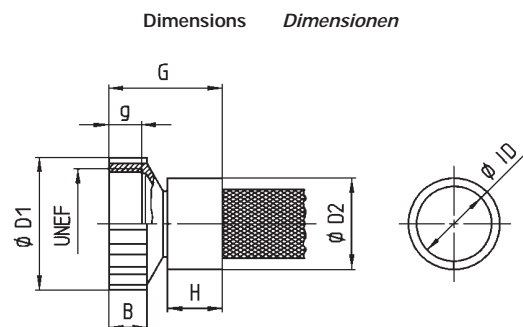
PMAJACK

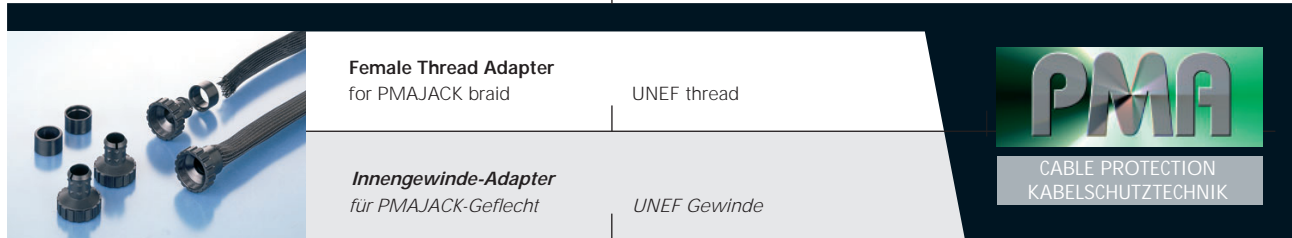
Einsatzbereich	<ul style="list-style-type: none"> in Kombination mit PMA-Geflechtschläuchen
Material	<ul style="list-style-type: none"> hochwertiges, speziell formuliertes Polyamid 6
Eigenschaften	<ul style="list-style-type: none"> hervorragende Schlagfestigkeit geeignet für Rundstecker ermöglicht einen sauberen Abschluss für Geflechtschläuche sehr gute chemische Eigenschaften halogen- und cadmiumfrei
passend zu	PMAJACK, Typen F.66, C.66, L.66, FPX, L.PX
Farbe	schwarz

order no.	fits to PMAJACK				thread size		dimensions in mm (nom.)						weight	packing unit
black	F.66	C.66 FPX	L.66 L.PX	UNEF	NW	∅ D1	∅ ID	B	G	g	H	∅ D1	kg/100 pcs	PU/pcs
Bestell-Nr.	passend zu PMAJACK				Gewinde-grösse		Dimensionen in mm (nom.)						Gewicht	Verp.-Einheit
schwarz	F.66	C.66 FPX	L.66 L.PX	UNEF	NW	∅ D1	∅ ID	B	G	g	H	∅ D1	kg/100 Stk.	VE/Stk.
BREIR-U2916	12 - 20	12 - 25	16 - 25	1 3/16" - 18	16	36.2	20.5	10.5	36.5	9.0	15.0	25.0	0.7	50
BREIR-U3516	12 - 20	12 - 25	16 - 25	1 7/16" - 18	16	42.5	20.5	11.5	37.5	9.0	15.0	25.0	0.9	50

Our customer service or local distribution partner will be pleased to help you concerning product availability and lead time
 Unser Kundendienst oder die lokale PMA-Vertretung gibt Ihnen über die Artikelverfügbarkeit und Lieferzeit gerne Auskunft

Code reference	Nr.-Schlüssel
B = black colour	Farbe schwarz
REIR = type	Typ
U = thread type	Gewindeart
29 = thread size	Gewindegrösse
16 = NW conduit	NW Rohr





Female Thread Adapter
for PMAJACK braid

UNEF thread

Innengewinde-Adapter
für PMAJACK-Geflecht

UNEF Gewinde

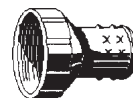


REIR

PMAJACK

PMAJACK

properties		unit	value	test method
	<i>Eigenschaften</i>	<i>Einheit</i>	<i>Wert</i>	<i>Prüfmethode</i>
Mechanical properties	<i>Mechanische Eigenschaften</i>			
Tensile modulus	<i>Zug-E-Modul</i>	N/mm ²	1'200 ... 3'700	ISO 527
Tensile strength	<i>Reissfestigkeit</i>	N/mm ²	45 ... 65	ISO 527
Notched bar impact test	<i>Kerbschlagzähigkeit</i>	kJ/m ²	4 ... 20	ISO 180/1C
Thermal properties	<i>Thermische Eigenschaften</i>			
Temperature range	<i>Temperaturbereich</i>	°C	-40 ... +105	PMA-Norm DO 9.21-4510
Short-term	<i>Kurzzeitig</i>	°C	+160	
Flame properties	<i>Brandeigenschaften</i>			
Free from halogen and cadmium	<i>Halogen- und cadmiumfrei</i>		yes / ja	DIN 53474
Flame class	<i>Flammklasse</i>		V0 (V2)	UL 94
Glowing wire test	<i>Glühdrahtprüfung</i>	°C	960	EN 60695-2-10
Oxygen index (LOI)	<i>Sauerstoffindex (LOI)</i>	%	> 30	ASTM D 2863
I-classification	<i>I-Klassifizierung</i>		I3	NF F 16-101
Smoke emission class	<i>Rauchgasklassifizierung</i>		F2	NF F 16-101 + 102
Chemical properties	<i>Chemische Eigenschaften</i>			
please refer to catalogue	<i>ersichtlich in PMAFIX/PMAFLEX-</i>			
PMAFIX/PMAFLEX or www.pma.ch	<i>Katalog oder unter www.pma.ch</i>			
Content of delivery	<i>Lieferumfang</i>			
Female thread adapter	<i>Innengewinde-Adapter</i>			



The specifications and instructions for our customers in this document reflect the product engineering level at the time of manufacturing. Please consider the valid data sheet release at a time. For questions please contact the PMA customer service. PMA AG accepts no liability for damages resulting from unprofessional installation or application or misuse for a purpose. This disclaimer also includes damages to third parties. It is the customer's responsibility to check the delivered products and immediately notify PMA AG of detected faults. It is also the customer's responsibility to test the delivered product on its applicability for the intended purpose. PMA AG will accept no liability or responsibility for their products if a product or a PMA system is combined or used together with third-party products, i.e. products from other companies than PMA AG. Jurisdiction in all legal disputes concerning product liability have the courts of the canton of Zurich/Switzerland. Swiss law applies. For more information and the newest data sheet releases go to: www.pma.ch

Die in diesem Dokument für unsere Kunden enthaltenen Angaben und Instruktionen entsprechen dem neuesten Stand unserer Technik zum Zeitpunkt der Herstellung des Produktes. Es ist der jeweils gültige Datenblattstand zu berücksichtigen. Bei Fragen wenden Sie sich bitte an den PMA-Kundendienst. Die PMA AG lehnt jede Haftung bei unsachgemässer Montage oder Verwendung sowie Zweckentfremdung des Produktes ab. Dieser Haftungsausschluss umfasst auch allfällige Drittschäden. Es obliegt dem Kunden, die gelieferte Ware zu prüfen und allfällig festgestellte Mängel sofort der PMA AG anzuzeigen. Es obliegt ferner dem Kunden, die Ware auf ihre Eignung zwecks einer spezifischen Anwendung zu überprüfen. Die PMA AG lehnt jegliche Haftung für ihre Produkte ab, wenn ein einzelnes Produkt oder ein PMA-System mit Fremdprodukten, d.h. Produkten anderer Unternehmungen kombiniert bzw. verwendet wird. Gerichtsstand für Streitigkeiten bezüglich Produkthaftung sind die Gerichte des Kantons Zurich/Schweiz. Es kommt Schweizer Recht zur Anwendung. Ergänzende Informationen und neueste Datenblätter unter: www.pma.ch