



Hexagonal Lock Nut

metric thread



Sechskantgegenmutter

metrisches Gewinde

GME

PMA Accessories

material	<ul style="list-style-type: none"> stainless steel AISI 304
characteristics	<ul style="list-style-type: none"> maximum possible torque safe system connection
specifications	<ul style="list-style-type: none"> metric threads according to EN 60423
compatible with	PMA Fittings

PMA-Zubehör

Material	<ul style="list-style-type: none"> Edelstahl 1.4301 (V2A)
Eigenschaften	<ul style="list-style-type: none"> höchst mögliche Anzugsdrehmomente sichere Systemverbindung
Spezifikationen	<ul style="list-style-type: none"> metrische Gewinde in Anlehnung an EN 60423
passend zu	PMA Verschraubungen

order no.	thread size	dimensions in mm (nom.)			weight	packing unit
stainless steel AISI 304	metric	sw	e ± 1.0	h ± 0.3	kg/100 pcs	PU/pcs
Bestell-Nr.	Gewindegrösse	Dimensionen in mm (nom.)			Gewicht	Verp.-Einheit
Edelstahl 1.4301 (V2A)	metrisch	sw	e ± 1.0	h ± 0.3	kg/100 Stk.	VE/Stk.
GME-M16	M16x1.5	19	21	3.0	0.267	10
GME-M20	M20x1.5	24	26.5	3.5	0.527	10
GME-M25	M25x1.5	30	33	4.0	0.907	10
GME-M32	M32x1.5	36	39.5	5.0	1.269	10
GME-M40	M40x1.5	46	51	5.0	2.253	10
GME-M50	M50x1.5	60	66	5.0	4.465	10

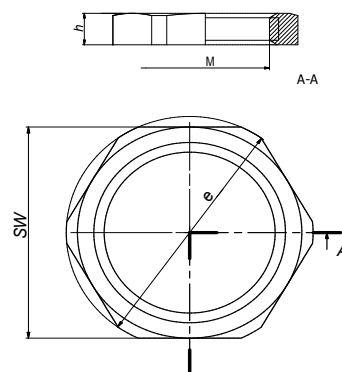
Our customer service dept. or your local distribution partner will be pleased to help you concerning product availability and lead time
 Unser Kundendienst oder Ihre lokale PMA-Vertretung gibt Ihnen über die Artikelverfügbarkeit und Lieferzeit gerne Auskunft

Code reference	Nr.-Schlüssel
GM = type	Typ
E = stainless steel AISI 304	Edelstahl 1.4301 (V2A)
M20 = thread type	Gewindeart

↓ ↓ ↓

GM | E | - | M | 20

Dimensions Dimensionen



The specifications and instructions for our customers in this document reflect the product engineering level at the time of manufacturing. Please consider the valid data sheet release at a time. For questions please contact the PMA customer service. ABB Switzerland Ltd, PMA Cable Protection accepts no liability for damages resulting from unprofessional installation or application or misuse for a purpose. This disclaimer also includes damages to third parties. It is the customer's responsibility to check the delivered products and immediately notify ABB Switzerland Ltd, PMA Cable Protection of detected faults. It is also the customer's responsibility to test the delivered product on its applicability for the intended purpose. ABB Switzerland Ltd, PMA Cable Protection will accept no liability or responsibility for their products if a product or a PMA system is combined or used together with third-party products, i.e. products from other companies than ABB Switzerland Ltd, PMA Cable Protection. Jurisdiction in all legal disputes concerning product liability have the courts of the canton of Zurich/Switzerland. Swiss law applies. For more information and the newest data sheet releases go to: www.pma.ch

Die in diesem Dokument für unsere Kunden enthaltenen Angaben und Instruktionen entsprechen dem neuesten Stand unserer Technik zum Zeitpunkt der Herstellung des Produktes. Es ist der jeweils gültige Datenblattstand zu berücksichtigen. Bei Fragen wenden Sie sich bitte an den PMA-Kundendienst. Die ABB Schweiz AG, PMA Kabelschutz lehnt jede Haftung bei unsachgemässer Montage oder Verwendung sowie Zweckentfremdung des Produktes ab. Dieser Haftungsausschluss umfasst auch allfällige Drittschäden. Es obliegt dem Kunden, die gelieferte Ware zu prüfen und allfällige festgestellte Mängel sofort der ABB Schweiz AG, PMA Kabelschutz anzuzeigen. Es obliegt ferner dem Kunden, die Ware auf ihre Eignung zwecks einer spezifischen Anwendung zu überprüfen. Die ABB Schweiz AG, PMA Kabelschutz lehnt jegliche Haftung für ihre Produkte ab, wenn ein einzelnes Produkt oder ein PMA-System mit Fremdprodukten, d.h. Produkten anderer Unternehmungen kombiniert bzw. verwendet wird. Gerichtsstand für Streitigkeiten bezüglich Produkthaftung sind die Gerichte des Kantons Zürich/Schweiz. Es kommt Schweizer Recht zur Anwendung. Ergänzende Informationen und neueste Datenblätter unter: www.pma.ch