

Hygienic stainless steel fitting
for overextruded conduit, IP69



Hygienische Edelstahl-Verschraubung
für ummantelte Wellrohre, IP69

JENQ
PMA OXC



application	<ul style="list-style-type: none"> for termination of overextruded conduits for high hygienic requirements suitable for food & beverage industry
material	<ul style="list-style-type: none"> outer part: stainless steel 1.4404 (AISI 316L) inner part: stainless steel 1.4305 (AISI 303) seals: high-performance polyester elastomer
characteristics	<ul style="list-style-type: none"> corrosion-free rounded design easy cleaning high thread and system connection strengths high resistance to chemicals and cleaning agents easy assembly for food zone - non contact application areas
specifications	FDA 21 CFR / EU 10/2011 compliant sealing materials; ECOLAB certificate
ingress protection	IP69, IP68
compatible with	JFBD conduits

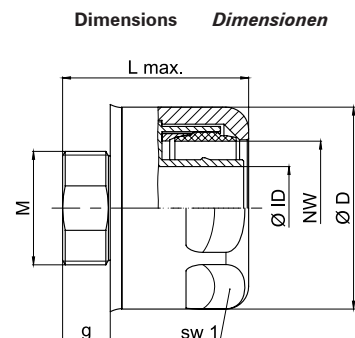
Einsatzbereich	<ul style="list-style-type: none"> zum Anschluss ummantelter Wellrohre für hohe hygienische Anforderungen für Einsatz in Lebensmittelindustrie
Material	<ul style="list-style-type: none"> Aussenteile: Edelstahl 1.4404 (V4A) Innenteile: Edelstahl 1.4305 (V2A) Dichtungen: Hochleistung Polyester Elastomer
Eigenschaften	<ul style="list-style-type: none"> korrosionsfrei gerundetes Design einfache Reinigung hohe Gewinde- und Systemverbindungsfestigkeit sehr gute Chemikalien und Reinigungsmittel-beständigkeit einfache Montage für den Einsatz im Lebensmittelbereich - Kontaktfrei
Spezifikation	FDA 21 CFR / EU 10/2011 zugelassenes Dichtungsmaterialien; ECOLAB - Zertifikat
Dichtheit	IP69, IP68
passend zu	Wellrohr Typ JFBD

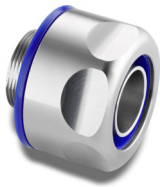
order no.	thread size	conduit size		dimensions in mm (nom.)				weight	packing unit
stainless steel	metric	NW	g	Ø ID	Ø D	L max.	sw1	kg/100 pcs	PU/pcs
Bestell-Nr.	Gewindegrösse	Rohrgrösse		Dimensionen in mm (nom.)				Gewicht	Verp.-Einheit
Edelstahl	metrisch	NW	g	Ø ID	Ø D	L max.	sw	kg/100 Stk.	VE/Stk.
JENQ-M162-10	M16 x 1.5	12	10.0	9.2	31.9	35.9	30	11.6	1
JENQ-M207-10	M20 x 1.5	17	10.0	13.0	35.0	36.9	32	13.0	1
JENQ-M253-11	M25 x 1.5	23	11.0	18.3	44.5	41.6	40	23.6	1
JENQ-M329-13	M32 x 1.5	29	13.0	24.0	55.5	48.7	50	41.8	1
JENQ-M406-13	M40 x 1.5	36	13.0	32.4	61.5	51.2	57	49.8	1
JENQ-M508-14	M50 x 1.5	48	14.0	42.3	78.0	57.4	74	88.1	1

Our customer service dept. or local distribution partner will be pleased to help you concerning product availability and lead time
 Unser Kundendienst oder die lokale PMA-Vertretung gibt Ihnen über die Artikelverfügbarkeit und Lieferzeit gerne Auskunft

Code reference	Nr.-Schlüssel
J = PMA OXC	PMA OXC
E = typ	Typ
N = straight	gerade
Q = IP69, IP68	IP69, IP68
M = thread type	Gewindeart
32 = thread size	Gewindegrösse
9 = NW conduit	NW Rohr
13 = thread length	Gewindelänge

J E N Q - M 32 9 - 13





Hygienic stainless steel fitting
for overextruded conduit, IP69

PMA

Hygienische Edelstahl-Verschraubung
für ummantelte Wellrohre, IP69

JENQ
PMA OXC



properties	unit	value	test method
<i>Eigenschaften</i>	<i>Einheit</i>	<i>Wert</i>	<i>Prüfmethode</i>
Thermal properties System temperature dictated by conduit type (please see specific conduit data sheet)	Thermische Eigenschaften <i>Systemtemperatur in Abhängigkeit vom verwendeten Rohr (siehe entsprechendes Wellrohr-Datenblatt)</i>		
Application areas acc. to NSF Food zone - non contact	Einsatzbereiche nach NSF <i>Lebensmittelbereich - kontaktfrei</i>		NSF14159-1 NSF169
Chemical properties Please refer to Info 35	Chemische Eigenschaften <i>ersichtlich unter Info 35</i>		
Cleaning Please refer to Info 35	Reinigung <i>ersichtlich unter Info 35</i>		
System test Ingress protection: System Q	Systemprüfung <i>Dichtheit: System Q</i>	IP69, IP68	EN 60529 / DIN 40050 / IEC 60529
Content of delivery single piece fitting	Lieferumfang <i>einteilige Verschraubung</i>		
Mounting indication Please consider the appropriate assembly instructions on www.pma.ch	Montagehinweis <i>Bitte beachten Sie die entsprechende Montageanleitung unter www.pma.ch</i>		

The specifications and instructions for our customers in this document reflect the product engineering level at the time of manufacturing. Please consider the valid data sheet release at a time. For questions please contact the PMA customer service. PMA AG accepts no liability for damages resulting from unprofessional installation or application or misuse for a purpose. This disclaimer also includes damages to third parties. It is the customer's responsibility to check the delivered products and immediately notify PMA AG of detected faults. It is also the customer's responsibility to test the delivered product on its applicability for the intended purpose. PMA AG will accept no liability or responsibility for their products if a product or a PMA system is combined or used together with third-party products, i.e. products from other companies than PMA AG. Jurisdiction in all legal disputes concerning product liability have the courts of the canton of Zurich/Switzerland. Swiss law applies. For more information and the newest data sheet releases go to: [www.pma.ch](#)

Die in diesem Dokument für unsere Kunden enthaltenen Angaben und Instruktionen entsprechen dem neuesten Stand unserer Technik zum Zeitpunkt der Herstellung des Produktes. Es ist der jeweils gültige Datenblattstand zu berücksichtigen. Bei Fragen wenden Sie sich bitte an den PMA-Kundendienst. Die PMA AG lehnt jede Haftung bei unsachgemässer Montage oder Verwendung sowie Zweckentfremdung des Produktes ab. Dieser Haftungsausschluss umfasst auch allfällige Drittschäden. Es obliegt dem Kunden, die gelieferte Ware zu prüfen und allfällig festgestellte Mängel sofort der PMA AG anzuzeigen. Es obliegt ferner dem Kunden, die Ware auf ihre Eignung zwecks einer spezifischen Anwendung zu überprüfen. Die PMA AG lehnt jegliche Haftung für ihre Produkte ab, wenn ein einzelnes Produkt oder ein PMA-System mit Fremdprodukten, d.h. Produkten anderer Unternehmungen kombiniert bzw. verwendet wird. Gerichtsstand für Streitigkeiten bezüglich Produkthaftung sind die Gerichte des Kantons Zürich/Schweiz. Es kommt Schweizer Recht zur Anwendung. Ergänzende Informationen und neueste Datenblätter unter: [www.pma.ch](#)