



Connector

straight, with strain relief, IP68 + IP69K, metric thread



Verschraubung

gerade, mit Zugentlastung, IP68 + IP69K, metrisches Metall-Gewinde

KNZ

PMAFIX Pro

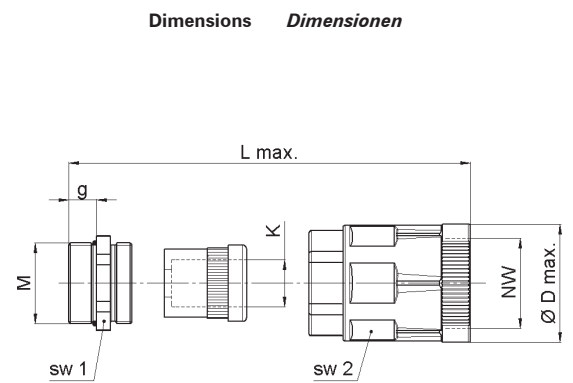


application	<ul style="list-style-type: none"> in railway vehicle construction for carriage connections and heavy machine construction separation of damp and dry areas
material	<ul style="list-style-type: none"> specially formulated, halogenfree polyamide 6 thread made from nickel-plated brass Pflitsch sealing insert made from TPE-V
characteristics	<ul style="list-style-type: none"> very high impact resistance, even at very low temperatures with integrated strain relief and optimal ingress protection at the cable (up to IP68/10 bar) high thread and system connection strengths easy push-in assembly for maximum installation reliability screwdriver required for dismantling, impeding unauthorised or accidental opening space-saving dismantling excellent conduit pull-out strength fits both conduit profiles - fine (T) and coarse (G)
ingress protection	IP68 + IP69K even when the conduit connection is continually in motion
recommended for	PMAFLEX high performance conduits (NMPT-C)
colour	black

Einsatzbereich	<ul style="list-style-type: none"> im Schienenfahrzeugbau für Waggonverbindungen und schweren Maschinenbau zur Trennung von Nass- und Trockenräumen
Material	<ul style="list-style-type: none"> speziell formuliertes, halogenfreies Polyamid 6 Gewindestutzen aus Messing vernickelt Pflitsch-Dichteinsatz aus TPE-V
Eigenschaften	<ul style="list-style-type: none"> hervorragende Schlagfestigkeit auch bei sehr tiefen Temperaturen mit integrierter Zugentlastung und optimaler Abdichtung über das Kabel (bis zu IP68/10 bar) hohe Gewinde- und Systemverbindungsfestigk. einfachste Einstoss-Montage bei gleichzeitig grösstmöglicher Montagesicherheit Wiederöffnung nur mit Schraubenzieher möglich, um zufälliges Öffnen zu verhindern platzsparende Demontage ausgezeichnete Wellrohr-Ausreisskräfte passend zu Rohrprofilen fein (T) und grob (G)
Dichtheit	IP68 + IP69K insbesondere auch für dynamisch bewegte Rohrverbindungen
empfohlen für	PMAFLEX Hochleistungs-Rohre (NMPT-C)
Farbe	schwarz

	Code reference	Nr.-Schlüssel
	N = colour-black	Farbe schwarz
	K = metal thread	Metallgewinde
	N = type Pro	Typ Pro
	Z = straight	gerade
	M = strain relief	Zugentlastung
	20 = thread type	Gewindeart
	7 = thread size	Gewindegrösse
	P = NW conduit	NW Rohr
	4 = Pflitsch-System	Pflitsch-System
		Klemmbereich

N
K
N
Z
-
M
20
7
/
P
4



**Connector**

straight, with strain relief, IP68 + IP69K, metric thread

**Verschraubung**

gerade, mit Zugentlastung, IP68 + IP69K, metrisches Metall-Gewinde

KNZ

PMAFIX Pro



order no.	without seal insert	Pflitsch	thread size	conduit size	clamping range	dimensions in mm (nom.)					weight	packing unit
black		Order No.	metric	NW	K	g	Ø D max.	L max.	sw1	sw2	kg/100 pcs	PU/pcs
Bestell-Nr.	ohne Dichtein-satz	Pflitsch	Gewinde-grösse	Rohr-grösse	Klemm-bereich	Dimensionen in mm (nom.)					Gewicht	Verp.-Einheit
schwarz		Bestell-Nr.	metrisch	NW	K	g	Ø D max.	L max.	sw1	sw2	kg/100 Stk.	VE/Stk.
NKNZ-M120/P1	NKNZ-M120R/P	EK 150/p7	M12x1.5	10	4.0 - 6.5	5.0	25.0	53.5	17	22	2.0	50
NKNZ-M120/P2		EK 150/p8	M12x1.5	10	5.0 - 8.0	5.0	25.0	53.5	17	22	2.0	50
NKNZ-M120/P3		EK 150/p9	M12x1.5	10	6.5 - 9.5	5.0	25.0	53.5	17	22	2.0	50
NKNZ-M160/P1	NKNZ-M160R/P	E 150/p7	M16x1.5	10	4.0 - 6.5	6.0	25.0	54.5	18	22	3.0	50
NKNZ-M160/P2		E 150/p8	M16x1.5	10	5.0 - 8.0	6.0	25.0	54.5	18	22	3.0	50
NKNZ-M160/P3		E 150/p9	M16x1.5	10	6.5 - 9.5	6.0	25.0	54.5	18	22	3.0	50
NKNZ-M202/P1	NKNZ-M202R/P	E 152/p7	M20x1.5	12	4.0 - 6.5	6.5	28.5	60.5	22	25	4.0	50
NKNZ-M202/P3		E 152/p9	M20x1.5	12	6.5 - 9.5	6.5	28.5	60.5	22	25	4.0	50
NKNZ-M202/P4		E 152/p11	M20x1.5	12	7.0 - 10.5	6.5	28.5	60.5	22	25	4.0	50
NKNZ-M207/P3	NKNZ-M207R/P	E 152/p9	M20x1.5	17	6.5 - 9.5	6.5	35.0	66.5	22	32	4.5	50
NKNZ-M207/P4		E 152/p11	M20x1.5	17	7.0 - 10.5	6.5	35.0	66.5	22	32	4.5	50
NKNZ-M207/P5		E 152/p13	M20x1.5	17	9.0 - 13.0	6.5	35.0	66.5	22	32	4.5	50
NKNZ-M257/P4	NKNZ-M257R/P	E 153/p11	M25x1.5	17	7.0 - 10.5	7.5	35.0	67.5	28	32	6.5	50
NKNZ-M257/P5		E 153/p13	M25x1.5	17	9.0 - 13.0	7.5	35.0	67.5	28	32	6.5	50
NKNZ-M257/P6		E 153/p16	M25x1.5	17	11.5-15.5	7.5	35.0	67.5	28	32	6.5	50
NKNZ-M253/P5	NKNZ-M253R/P	EK 154/p13	M25x1.5	23	9.0 - 13.0	7.5	43.0	75.0	30	38	9.2	30
NKNZ-M253/P6	*NKNZ-M253R1/P	*EK 154/p16	M25x1.5	23	11.5-15.5	7.5	43.0	75.0	30	38	9.2	30
NKNZ-M323/P2	NKNZ-M323R/P	E 154/p13	M32x1.5	23	9.0 - 13.0	8.0	43.0	76.0	35	38	11.0	30
NKNZ-M323/P4		E 154/p18	M32x1.5	23	14.0-18.0	8.0	43.0	76.0	35	38	11.0	30
NKNZ-M323/P5	*NKNZ-M323R1/P	E 154/p20	M32x1.5	23	7.0 - 20.5	8.0	43.0	76.0	35	38	11.0	30
NKNZ-M329/P2	NKNZ-M329R/P	EK 155/p18	M32x1.5	29	14.0 - 8.0	8.0	51.5	83.0	40	46	15.5	20
NKNZ-M329/P3		EK 155/p20	M32x1.5	29	17.0-20.5	8.0	51.5	83.0	40	46	15.5	20
NKNZ-M329/P4		EK 155/p25	M32x1.5	29	20.0-25.0	8.0	51.5	83.0	40	46	15.5	20
NKNZ-M409/P1	NKNZ-M409R/P	E 155/p16	M40x1.5	29	11.5-15.5	8.0	51.5	83.0	43	46	17.5	20
NKNZ-M409/P2		E 155/p18	M40x1.5	29	14.0-18.0	8.0	51.5	83.0	43	46	17.5	20
NKNZ-M409/P3		E 155/p20	M40x1.5	29	17.0-20.5	8.0	51.5	83.0	43	46	17.5	20
NKNZ-M409/P4		E 155/p25	M40x1.5	29	20.0-25.0	8.0	51.5	83.0	43	46	17.5	20
NKNZ-M409/P5		E 155/p28	M40x1.5	29	24.0-28.0	8.0	51.5	83.0	43	46	17.5	20
NKNZ-M406/P1	NKNZ-M406R/P	E 156/p25HF	M40x1.5	36	20.0-25.0	9.0	60.5	87.5	50	55	23.2	20
NKNZ-M406/P2		EK 156/p28	M40x1.5	36	24.0-28.0	9.0	60.5	87.5	50	55	23.2	20
NKNZ-M406/P4		EK 156P34	M40x1.5	36	29.0-34.0	9.0	60.5	87.5	50	55	23.2	20
NKNZ-M406/P5		EK 156P36	M40x1.5	36	32.0-36.0	9.0	60.5	87.5	50	55	23.2	20
NKNZ-M506/P1	NKNZ-M506R/P	E 156/p32	M50x1.5	36	27.0-32.0	10.0	60.5	90.0	54	55	25.0	20
NKNZ-M506/P3		E 156/p36	M50x1.5	36	32.0-36.0	10.0	60.5	90.0	54	55	25.0	20
NKNZ-M508/P2	NKNZ-M508R/P	E 157/p36HF	M50x1.5	48	32.0-36.0	10.0	72.5	100.0	57	60	26.5	10
NKNZ-M508/P3		E 157/p40HF	M50x1.5	48	36.0-40.0	10.0	72.5	100.0	57	60	26.5	10
NKNZ-M638/P1	NKNZ-M638R/P	E 158/pm1x35	M63x1.5	48	32.0-35.0	10.0	75.0	100.0	68	70	42.5	10
NKNZ-M638/P2		E 158/p44	M63x1.5	48	39.0-44.0	10.0	75.0	100.0	68	70	42.5	10

Our customer service dept. or local distribution partner will be pleased to help you concerning product availability and lead time

Unser Kundendienst oder die lokale PMA-Vertretung gibt Ihnen über die Artikelverfügbarkeit und Lieferzeit gerne Auskunft

* R1 version has to be used in combination with multiple sealing inserts

Für Mehrfachdichtseinsätze R1-Version verwenden



Connector

straight, with strain relief, IP68 + IP69K, metric thread



Verschraubung

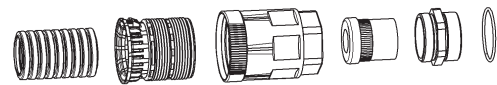
gerade, mit Zugentlastung, IP68 + IP69K, metrisches Metall-Gewinde

KNZ

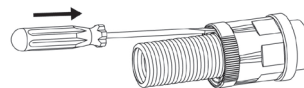
PMAFIX Pro



properties		unit	value	test method
	<i>Eigenschaften</i>	<i>Einheit</i>	<i>Wert</i>	<i>Prüfmethode</i>
Mechanical properties	Mechanische Eigenschaften			
Tensile modulus	<i>Zug-E-Modul</i>	N/mm ²	1'200 ... 3'700	ISO 527
Tensile strength	<i>Reissfestigkeit</i>	N/mm ²	45 ... 65	ISO 527
Notched bar impact test	<i>Kerbschlagzähigkeit</i>	kJ/m ²	4 ... 20	ISO 180/1C
Thermal properties	Thermische Eigenschaften			
Temperature range	<i>Temperaturbereich</i>	°C	- 50 ... + 105	PMA DO 9.21-4510
Short-term	<i>Kurzzeitig</i>	°C	+ 160	
Fire safety characteristics	Brandschutzeigenschaften			
Application approvals	Anwendungszulassungen			
System test	Systemprüfung			
Please refer to Info-No. 10	<i>siehe Info-Nr. 10</i>			
Chemical properties	Chemische Eigenschaften			
Please refer to www.pma.ch	<i>ersichtlich unter www.pma.ch</i>			
Environmental properties	Umwelteigenschaften			
RoHS and REACH compliant	<i>RoHS- und REACH-konform</i>		yes / ja	
Weathering resistance	Witterungsbeständigkeit			
Weathering (UV/humidity) for black colour	<i>Bewitterung (UV/Feuchte) für schwarze Farbe</i>		very good / sehr gut	
Content of delivery	Lieferumfang			
Connector	<i>Verschraubung</i>			
Locking and sealing element (KNH2)	<i>Einsteck-Dicht-Einsatz (KNH2)</i>			
O-ring (OR)	<i>O-Ring (OR)</i>			
Pflitsch sealing connection + insert	<i>Pflitsch Dichtstutzen und -einsatz</i>			
Mounting indication	Montagehinweis			
Please consider the appropriate assembly instructions on www.pma.ch	<i>Bitte beachten Sie die entsprechende Montageanleitung unter www.pma.ch</i>			
For information about the locking and sealing element please see data sheet No. 26990 for KNH2	<i>Für Informationen über den Einsteck-Dicht-Einsatz siehe Datenblatt Nr. 26990 für KNH2</i>			



Disassembly for all configurations / Demontage für alle Bauformen



Push in a No. 1 screwdriver to release the locking mechanism.
Durch das Einstossen eines Schraubenziehers Nr. 1 wird die Verriegelung gelöst.



Pull the conduit and screwdriver out of the fitting keeping the screwdriver parallel to the conduit.
Schraubenzieher und Rohr parallel aus der Verschraubung ziehen.

Lubricating agent can help facilitate the push-in process.
Gleitmittel können helfen, die nötige Einstosskraft zu reduzieren.

The specifications and instructions for our customers in this document reflect the product engineering level at the time of manufacturing. Please consider the valid data sheet release at a time. For questions please contact the PMA customer service. ABB Switzerland Ltd, PMA Cable Protection accepts no liability for damages resulting from unprofessional installation or application or misuse for a purpose. This disclaimer also includes damages to third parties. It is the customer's responsibility to check the delivered products and immediately notify ABB Switzerland Ltd, PMA Cable Protection of detected faults. It is also the customer's responsibility to test the delivered product on its applicability for the intended purpose. ABB Switzerland Ltd, PMA Cable Protection will accept no liability or responsibility for their products if a product or a PMA system is combined or used together with third-party products, i.e. products from other companies than ABB Switzerland Ltd, PMA Cable Protection. Jurisdiction in all legal disputes concerning product liability have the courts of the canton of Zurich/Switzerland. Swiss law applies. For more information and the newest data sheet releases go to: www.pma.ch

Die in diesem Dokument für unsere Kunden enthaltenen Angaben und Instruktionen entsprechen dem neuesten Stand unserer Technik zum Zeitpunkt der Herstellung des Produktes. Es ist der jeweils gültige Datenblattstand zu berücksichtigen. Bei Fragen wenden Sie sich bitte an den PMA-Kundendienst. Die ABB Schweiz AG, PMA Kabelschutz lehnt jede Haftung bei unsachgemässer Montage oder Verwendung sowie Zweckentfremdung des Produktes ab. Dieser Haftungsausschluss umfasst auch allfällige Drittschäden. Es obliegt dem Kunden, die gelieferte Ware zu prüfen und allfällig festgestellte Mängel sofort der ABB Schweiz AG, PMA Kabelschutz anzuzeigen. Es obliegt ferner dem Kunden, die Ware auf ihre Eignung zwecks einer spezifischen Anwendung zu überprüfen. Die ABB Schweiz AG, PMA Kabelschutz lehnt jegliche Haftung für ihre Produkte ab, wenn ein einzelnes Produkt oder ein PMA-System mit Fremdprodukten, d.h. Produkten anderer Unternehmungen kombiniert bzw. verwendet wird. Gerichtsstand für Streitigkeiten bezüglich Produkthaftung sind die Gerichte des Kantons Zürich/Schweiz. Es kommt Schweizer Recht zur Anwendung. Ergänzende Informationen und neueste Datenblätter unter: www.pma.ch

**Connector**

straight, with strain relief, IP68 + IP69K, metric thread

Verschraubung

gerade, mit Zugentlastung, IP68 + IP69K, metrisches Metall-Gewinde

PMAFIX Pro

**Sealing system**

The graduation of the terminal range of the UNI sealing system allows the optimum transmission of the clamping forces onto the cables. The distribution of the pressure on the large contact area of sealing insert and cable avoids any damage to the cable. At the same time an optimum sealing and strain relief of the cable will be provided. Even when not completely tightened the sealing insert's membrane meets IP54.

Temperature range sealing insert Pflitsch: -40 ... +135 °C

If several conductors are used with the connector [multiple sealing inserts](#) should be considered.

Dichtsystem

Durch gezielte Klemmbereichsabstufung des UNI DICHT-Systems wird eine optimale Übertragung der Klemmkraft auf die durchgeführten Leiter ermöglicht. Eine Beschädigung der Leiter wird dabei durch die großflächige Druckverteilung vermieden und eine optimale Abdichtung und Zugentlastung gewährleistet. Zudem weisen die UNI-DICHTEinsätze eine Membrane auf, welche bereits eine Dichtheit von IP54 ermöglicht, auch wenn die Verschraubung noch nicht festgezogen ist.

Temperaturbereich Dichteinsatz Pflitsch: -40 ... +135 °C

Werden mehrere Leiter durch die Verschraubung geführt, dann sind [Mehrfachdichteinsätze](#) zu verwenden.

